

# Profilleisten und Zubehör

Produktkatalog 2023/24





## Tradition zum Erfolg

Als Unternehmen und als Familie sind wir stolz darauf, auf mehr als 370 Jahre Geschichte zurück blicken zu können. Es war ein weiter Weg von der kleinen, regionalen Sägemühle zu einem der internationalen Branchenführer. Gleichzeitig ist es eine große Verantwortung, das Unternehmen erfolgreich in die nächste Generation zu führen.

Um die Relevanz der Marke FN Neuhofen und damit den Standort für die Zukunft absichern zu können, spielt neben innovativen Lösungen, Qualitätsprodukten „Made in Austria“ und umfassendem Kundenservice die Effizienz und Modernität in der Produktion eine wichtige Rolle. So investieren wir laufend in die Anschaffung neuer Anlagen und Technologien im Bereich der Hobel- und Ummantelungstechnik und deren Verkettung. Darüber hinaus wird die Automatisierung der Verpackung mittels modernster Robotertechnologie weiter ausgebaut.

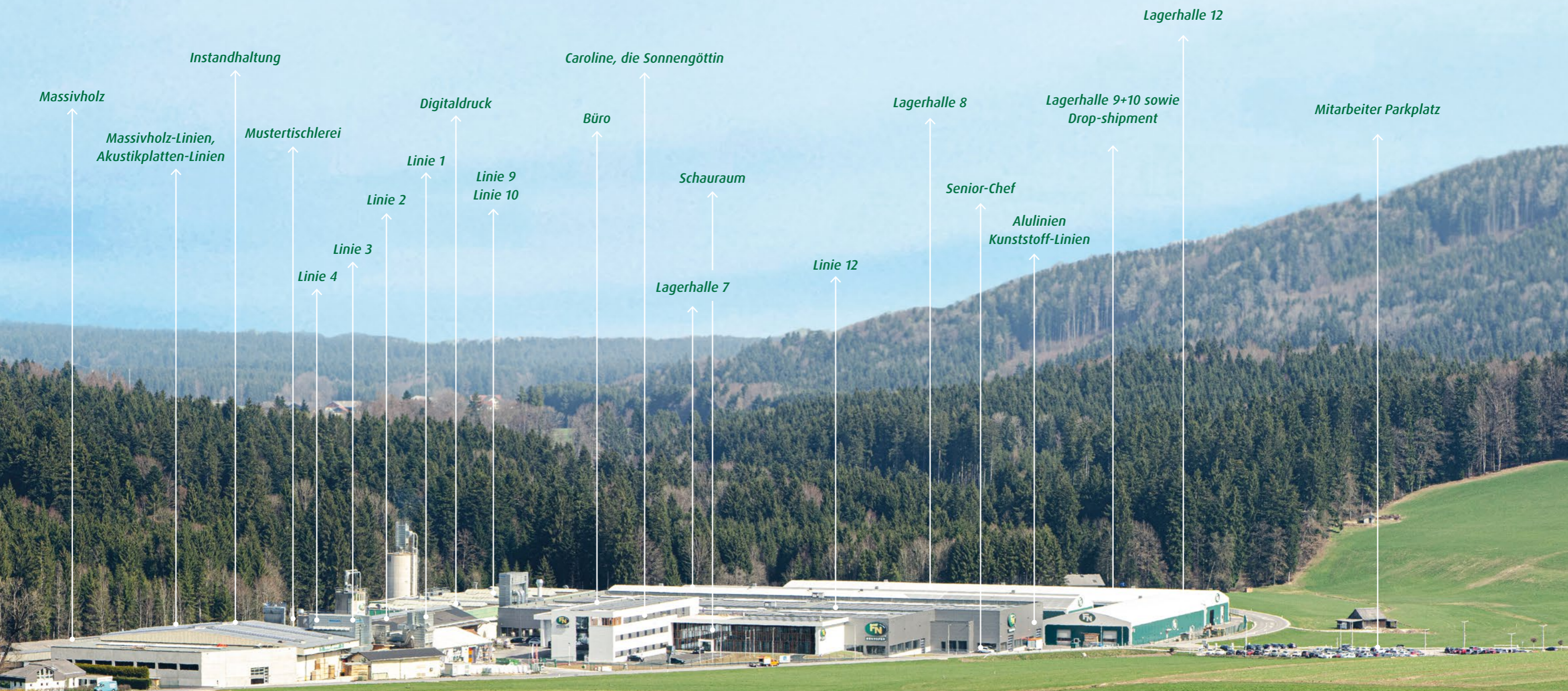
WE. KNOW. WOW! Mit unserem aus vielen Generationen aufgebauten Know-How überzeugen und begeistern wir Kunden und Partner mit Service, Flexibilität, neueste Technologien in der Fertigung, Innovationen bei Produkten und Prozessen.

Dafür stehen wir als Team mit allen unseren Mitarbeiter:innen.

Ihr Franz Neuhofen



FN Neuhofen-Image Video  
[www.fnprofile.com/de/videos](http://www.fnprofile.com/de/videos)



**FN Neuhofer - Hauptsitz in  
Zell am Moos, Österreich**

# 373 Jahre FN Neuhofer - ein guter Start

**1650:** Gründung des Unternehmens in Zell am Moos unter dem damaligen Namen „Sagramühl“.

**1750:** Wert der damals von Georg Neuhofer und seiner Frau Catharina geführten „Sagramühl“ waren bereits beachtliche 625 Gulden.

**1752:** Maria Theresia erkennt die Bedeutung der Holzwirtschaft. In Zell am Moos sind bereits 650 Menschen in dem Bereich tätig.

**1891:** Zukauf des Saaghäusl samt Grund- und Waldbesitz durch Johann und Elisabeth Neuhofer.

**1932:** Größte Wirtschaftskrise des 20. Jahrhunderts; unzählige Firmenkonkurse, sehr schlechte Auftragslage für die Produktion. Franz Neuhofer übernimmt mit 31 Jahren in 8. Generation die Firmenführung.

**1945:** Verheerendes Hochwasser in der Haslau (gesamtes Vöcklatal) unmittelbar nach Kriegsende; alle Holzvorräte, Lagerhallen, Garagen, die kleine Kirche und das halbe Wohnhaus werden von den Fluten mitgerissen. Die Familie steht vor dem Nichts. Wiederaufbau des Betriebs und des Wohnhauses beginnt fast von Null an, die Familie bekommt keinerlei Unterstützung, weder vom Staat noch von privater oder sonstiger Förderstelle.

**1946:** Sanierung des Betriebes und Wiederaufbau des Wohnhauses

**1954:** Anschaffung eines modernen Gatters und der zweiten Turbinenanlage.

**1958:** Der erst 18-jährige Franz Neuhofer (9. Generation) übernimmt den Verkauf und die Produktionsleitung im Betrieb

**1960:** Erste vierseitige Hobelmaschine (Fabrikat Olbrich) geht in Betrieb. Als ein „Zusatzprodukt“ verlassen die ersten Fußböden, Schalungen und die gehobelten Kanthölzer die Produktionslinie. Das Leistenprogramm wird erheblich erweitert.

**1965:** Franz Neuhofer senior heiratet Christiana Schwaighofer und übernimmt das Familienunternehmen in 9. Generation. Modernisierung der Produktionsabläufe im Sägewerk. Anschaffung der 7-spindeligen Weinighobelmaschine, speziell auf die Leistenproduktion ausgerichtet.

**1999:** Das FN-Produktspektrum wird um die innovative Biegesockelleiste, Wandpaneel und das Treppenstufensystem erweitert. Zahlreiche internationale Messeauftritte in Deutschland, Polen, Russland, USA, Frankreich, China, Spanien uvm.

**1966:** Das Unternehmen steigert seine Kapazitäten im Sägewerk. Bei der Leistenproduktion wird die Million-Schilling-Grenze beim Umsatz erreicht.

**1974:** Zukauf der umliegenden Grundstücke und Errichtung eines neuen, mit modernsten Produktionsanlagen ausgestatteten Langholz-Sägewerks.

**1980:** Zunehmend internationale Ausrichtung des Unternehmens FN Neuhofer exportiert bereits 65% seiner Qualitätsprodukte ins Ausland.

**1983:** Ankauf des benachbarten Sägewerkes.

**1984:** Meilenstein in der Firmengeschichte – Familie Neuhofer trifft die zukunfts-trächtige Entscheidung, alle Ressourcen auf die Leistenherstellung zu fokussieren. Massive Investitionen in den Ausbau werden getätigt: weitere Hobelmaschinen sowie Furnierschneidemaschinen, Ummantelungsanlagen, Lackieranlagen, Trockenkammer uvm. werden angekauft. Start der Großproduktion folierter und furnierter Leisten.

**1987:** Erweiterung der Leistenproduktion durch Zubau einer neuen Halle.

**1995:** Weiterer Ausbau der Produktionshallen und des Lagers. Erweiterung der Produktpalette um Befestigungsschienen, Clipholder, Ecken, Heizkörperrossetten uvm. Weltweite Anmeldung zahlreicher Patente.

**1996:** Kompletter Umbau des Sägewerkes; modernste Technologien kommen zum Einsatz.

**1998:** Schließung des Sägewerks. Gleichzeitig wird zur Bewältigung des steigenden Transportaufkommens auf dem Firmengelände ein modernes Logistikzentrum errichtet. FN Neuhofer erhält den österreichischen Staatspreis für Holzmarketing für umfangreiche Marketingaktivitäten und Innovationskraft.

**1966:** Das Unternehmen steigert seine Kapazitäten im Sägewerk. Bei der Leistenproduktion wird die Million-Schilling-Grenze beim Umsatz erreicht.

**1974:** Zukauf der umliegenden Grundstücke und Errichtung eines neuen, mit modernsten Produktionsanlagen ausgestatteten Langholz-Sägewerks.

**1980:** Zunehmend internationale Ausrichtung des Unternehmens FN Neuhofer exportiert bereits 65% seiner Qualitätsprodukte ins Ausland.

**1983:** Ankauf des benachbarten Sägewerkes.

**1984:** Meilenstein in der Firmengeschichte – Familie Neuhofer trifft die zukunfts-trächtige Entscheidung, alle Ressourcen auf die Leistenherstellung zu fokussieren. Massive Investitionen in den Ausbau werden getätigt: weitere Hobelmaschinen sowie Furnierschneidemaschinen, Ummantelungsanlagen, Lackieranlagen, Trockenkammer uvm. werden angekauft. Start der Großproduktion folierter und furnierter Leisten.

**1987:** Erweiterung der Leistenproduktion durch Zubau einer neuen Halle.

**1995:** Weiterer Ausbau der Produktionshallen und des Lagers. Erweiterung der Produktpalette um Befestigungsschienen, Clipholder, Ecken, Heizkörperrossetten uvm. Weltweite Anmeldung zahlreicher Patente.

**1996:** Kompletter Umbau des Sägewerkes; modernste Technologien kommen zum Einsatz.

**1998:** Schließung des Sägewerks. Gleichzeitig wird zur Bewältigung des steigenden Transportaufkommens auf dem Firmengelände ein modernes Logistikzentrum errichtet. FN Neuhofer erhält den österreichischen Staatspreis für Holzmarketing für umfangreiche Marketingaktivitäten und Innovationskraft.

**2000:** FN Neuhofer feiert sein 350-jähriges Jubiläum. Franz und Christiana Neuhofer übergeben die Geschäftsleitung an die 10. Generation – ihre beiden Söhne Martin und Franz Neuhofer junior. Die bis dato größte Investition der Firmengeschichte wird getätigt – eine neue Produktions- und Lagerhalle mit Schlosserei und Tischlerei werden errichtet.

**2013:** Intensivierung der Automatisierung durch Roboter im Bereich Verpackung und Palettierung.

**2014:** Hohe Investitionen in weitere Profil-Hobelmaschinen und Beginn der Anlagenverkettung.

**2015:** Erweiterung der Lagerkapazität um einen Hallenzubau.

**2016:** Abschluß der Anlagenverkettung und Automatisierung der Verpackungen. Schaffung neuer Lagerkapazitäten durch eine neue Lagerhalle.

**2017:** Investitionen in ein neues Digitaldruck-Kompetenzcenter mit modernster Digitaldruckanlage und Ausstattung. Auszeichnung „Traditionsbetrieb Oberösterreich“.

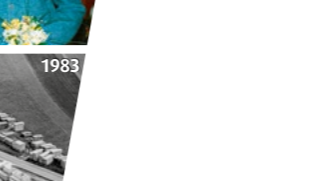
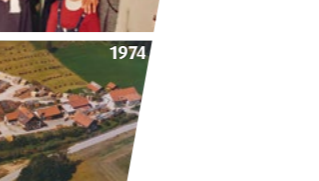
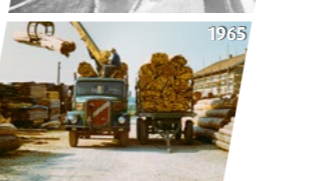
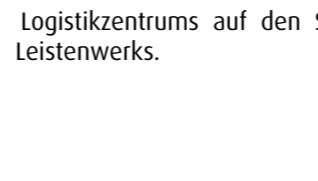
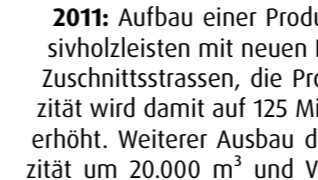
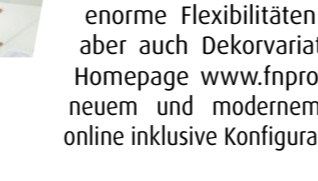
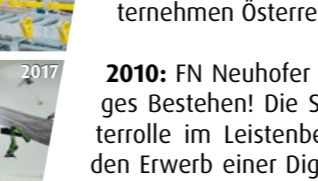
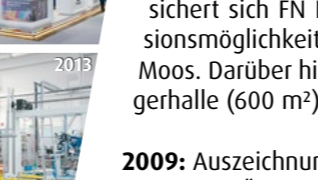
**2018:** Weitere Erweiterung der Lagerkapazität um 3 Hallen. Zertifizierung „Leitbetrieb Österreich“.

**2019:** Errichtung eines großzügigen Mitarbeiterparkplatzes mit E-Ladestationen.

**2020:** 370-jähriges Bestehen. Die Welt hält den Atem an - aufgrund der Corona-Pandemie kann das Jubiläum nicht gefeiert werden. Stattdessen wird die Chronik „Neuhofer Wurzeln - Wachstum - Weltmarkt“ veröffentlicht. Investitionen in weitere Anlagen und Linien (Kunststoff und Alu) und Spatenstich für die Umsetzung der baulichen „Vision 2025“. Auszeichnung Parkett Star für das Lebenswerk von Franz Neuhofer (9. Generation).

**2021:** Die größte Investition der Firmengeschichte wird umgesetzt. Das 3-stöckige Bürogebäude mit dem repräsentativen, großflächigen Schauraum und der einladenden Kantine sowie die zwei riesigen Produktionshallen werden im Zeitplan fertig gestellt. Die Inbetriebnahmen der neuesten, hoch-automatisierten Anlagen laufen. Verleihung des Exportpreises Österreich in Silber.

**2022:** Einzug in die neuen Büros. Ein Meilenstein in der Unternehmensgeschichte und die Basis für eine erfolgreiche Zukunft - aus Tradition. Sieger der Austria's Leading Companies, Kategorie International, Oberösterreich.





## Modernste Technologie

Zur Standortabsicherung und als Basis für ein weiteres Wachstum investierte und investiert FN Neuhofen beträchtlich in die Effizienz und Modernität der Produktion. Der Automatisierungsgrad konnte in den letzten Jahren erheblich gesteigert werden und durch die Verkettung der Anlagen bzw. das Interagieren der Maschinen eine noch bessere Auslastung, bessere Steuerung der Produktion und die Vermeidung von Leerläufen erzielt werden.

Darüber hinaus wurden weitere Anlagen im Bereich der Hobel-, Ummantelungs- und Lackiertechnik angeschafft und der komplette Bestand an Robotern für die Verpackung auf modernsten Stand gebracht.

2022 geht die modernste Linie in der Branche zur Produktion von Leisten in Betrieb.

So können wir nun noch schneller und flexibler auf Kundenwünsche reagieren und den Weltmarkt auch künftig mit innovativen und qualitativ hochwertigen Produkten „Made in Austria“ beliefern.

Mit modernster Technologie ausgestattete Produktionshalle am Standort Zell am Moos / Österreich

## Unsere Produktions-schritte



Rohwarenlager



Auftrennung der Platten



Festlegung der Leistenform



Ummantelung



Bestimmung der Leistenlänge



Lackierstraße



Verpackungsanlage



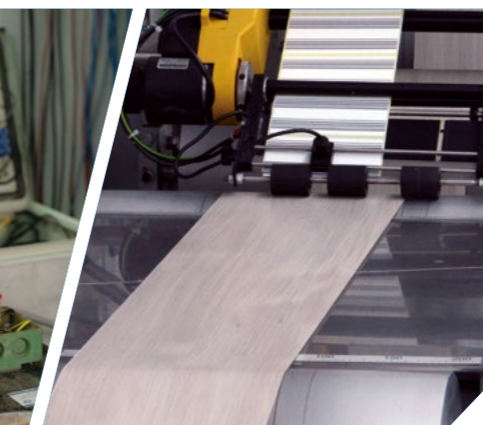
Verpackungsroboter



Werkzeugmanagement



Instandhaltung



Digitaldruck von Folien



FN Neuhofer, Logistikzentrum in Zell am Moos / Österreich

## Logistik für den Weltmarkt

### Mitten in Österreich, mitten in Europa.

Unsere Antwort auf die wachsenden Anforderungen des Weltmarktes ist nicht nur die Entwicklung und Herstellung innovativer Produkte, sondern optimaler Service, kurze Lieferzeiten sowie ein maßgeschneidertes Logistikkonzept.

Die geographisch zentrale Lage mitten in Europa war und ist einer der entscheidenden Faktoren für die erfolgreiche Geschichte unseres Familienunternehmens.

Daraus ergibt sich ein logistischer Vorteil, durch den Schnelligkeit und Service gewährleistet werden können. So können Kunden auch bei kurzfristigen Bestellungen mit Lieferungen in kürzester Zeit rechnen.

### FN Neuhofer als Global Player.

In unserem Logistikzentrum werden auf mehr als 16.000 m<sup>2</sup> sämtliche Aufträge – von der Einzelleiste aus Online-Bestellungen für unsere Baumarkt-Endkunden bis zum 40 Fuss Container – transportfertig abgewickelt. Das weltumspannende Partner-Netzwerk macht die optimale Distribution der Ware und einen zuverlässigen, schnellen Lieferservice möglich.

Wir setzen auf technologischen Vorsprung, zukunftsweisende Innovationen, bewährtes Know-how und ein optimales Preis-Leistungs-Verhältnis. „Alles aus einer Hand“ mit bestem Service reduziert den logistischen Aufwand für unsere Kunden und senkt somit deren Kosten. Weltweit arbeiten wir mit einem flexiblen Distributionskonzept, das uns die Nähe zum Kunden ermöglicht und damit schnelle Reaktionen und kurze Lieferzeiten garantiert.



Mehrstöckige Lagerflächen



Kommissionierung



Leistenverladung



Fertiglager, Franz Neuhofer, Franz Neuhofer sen.

A **TRUSTED LEADER**  
AROUND THE **WORLD**

# Vorausschauende Logistik für den gemeinsamen Erfolg

### Mitten in Europa weltweit vernetzt.

Der Standort in der Mitte von Europa war und ist ein Schlüsselfaktor für den Erfolg unseres Familienunternehmens.

Für unser breites Produktspektrum, von hochverfügbaren Standardsortimenten bis hin zu kundenspezifischen Sonderanfertigungen, sichert unser kundenorientiertes Logistikservice den optimalen Nutzen für unsere Kunden.

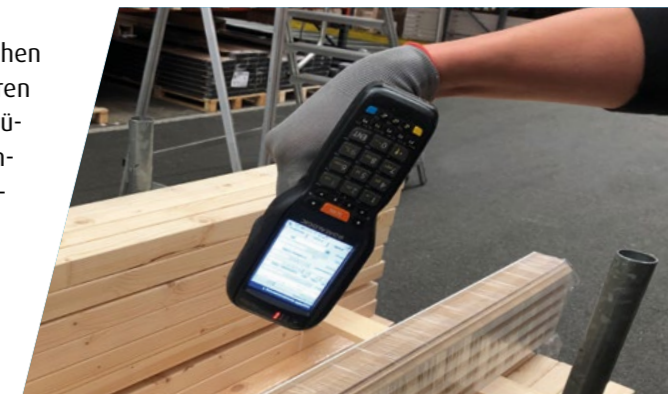
Wir liefern sowohl sortenreine Containermengen als auch kundenspezifische Kleinmengen mit entsprechender Sonderetikettierung.

Unser Logistik-Service ist ganz auf die Bedürfnisse unserer Kunden ausgerichtet. Wir bieten Lieferungen zu Ihren Zentral- und Verteillagern und führen auch Filialbelieferungen, Cross Docking und Dropshipment für Sie durch.

Sortiments Typ	zeitliche Verfügbarkeit ab Werk
Standard Sortiment	<div style="width: 20%; background-color: green;"></div>
kundenindividuelle Fertigung	<div style="width: 40%; background-color: green;"></div>
Auf Anfrage	<div style="width: 80%; background-color: green;"></div>

### Nutzenorientierte Serviceleistungen.

Im Zuge der Automatisierung und elektronischen Anbindung an unsere Kunden stellen wir unseren Handelskunden alle notwendigen Tools zu Verfügung, um Multichannel-Strategien erfolgreich umsetzen zu können. Dabei steht immer der Kundennutzen im Vordergrund. Abhängig vom gewählten Vertriebskanal können unsere Kunden auf Standard- oder Expresslieferungen vertrauen. Zum optimalen Datenaustausch und zur Verbesserung der Prozesssicherheit erfolgt die Datenübertragung zeitgemäß über EDI Schnittstellen.



### Was verstehen wir unter „nutzenorientiert“?

In enger Zusammenarbeit mit unseren Kunden legen wir bei der Auswahl der passenden Services gemeinsam Auftrags-Cutoff-Zeiten, geeignete Transferzeiten und optimale Losgrößen für den optimalen Kundennutzen fest.

### Schlanke Prozesse - integrierte Systeme.

Wir arbeiten kontinuierlich daran, unsere Prozesse weiter zu optimieren und zu automatisieren (z.B. Lean Lifts, Ware zum Mann Konzepte), um die Wettbewerbsfähigkeit zu steigern. Gemeinsam mit unseren Kunden erarbeiten wir einen integrierten Forecast-Prozess und die dazu passende EDI-Auftragsabwicklung zur Sicherstellung von effizienten und passgenauen Abläufen. Laufende On-Time-Delivery-Messungen, Mengenauswertungen und Kennzahlen zur Prozessqualität sichern eine dauerhaft erfolgreiche Zusammenarbeit.

### Dropshipment.

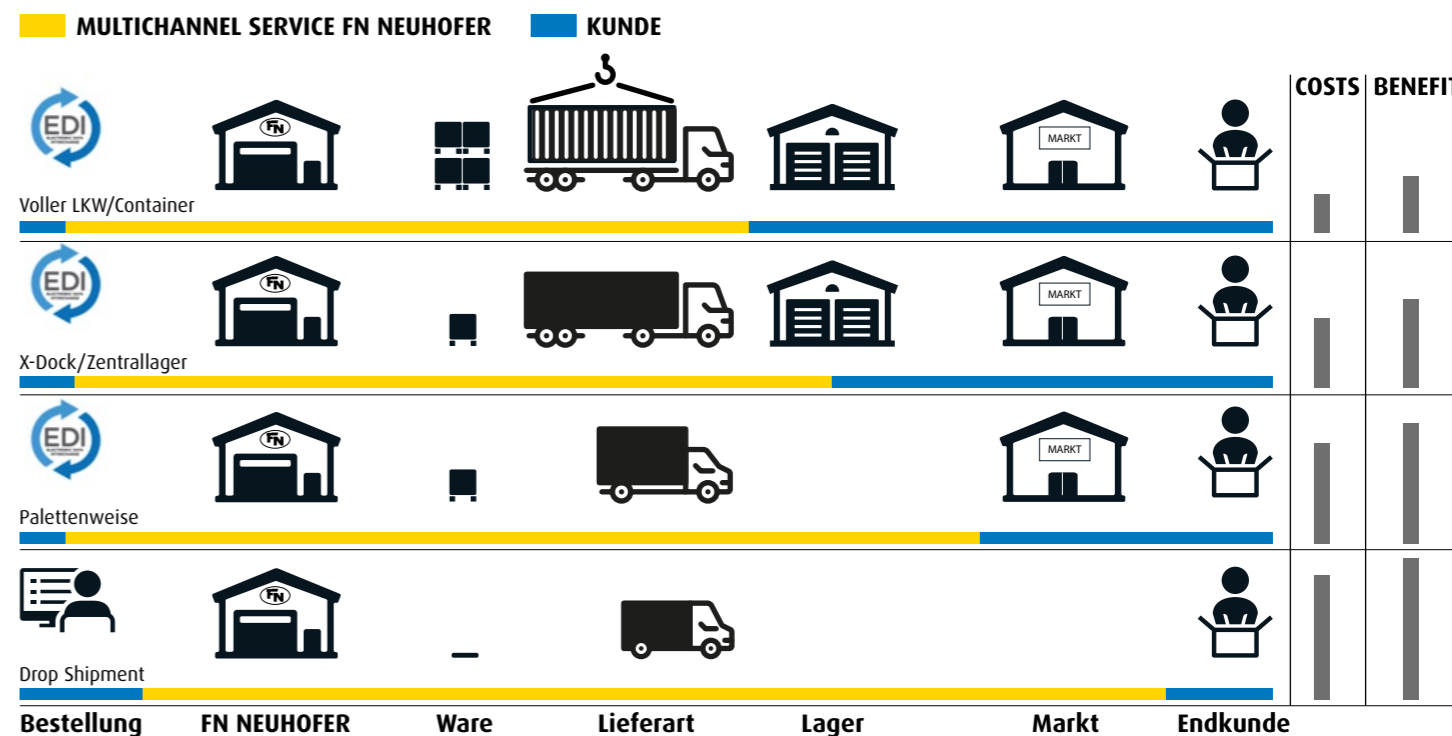
Dem Trend der Zeit folgend, sind wir auch in der Lage, Aufträge aus den Webshops unserer Kunden direkt an den Endverbraucher zu liefern.

### Print on Demand.

Um die Anforderungen des Marktes noch besser abbilden zu können, investieren wir laufend in neue Technologien und Ausrüstung. Mit neuen Prozessen und unserem hauseigenen Digitaldruck können wir flexibel reagieren und zahlreiche Produkte auch in kleinen Losgrößen fertigen. Durch die steigende Bedeutung des Onlinehandels für unsere Kunden ermöglicht diese Technologie gemeinsam mit unserem nutzenorientierten Logistikservice punktgenaue Lieferungen - wenn gewünscht bis zum Endkunden.

### Weltweit tätig, gut vernetzt.

Ausgehend von unserem 16.000 m<sup>2</sup> großen Zentrallager versorgen wir gemeinsam mit unseren sorgsam ausgewählten Netzwerkpartnern Kunden auf der ganzen Welt. Wir erreichen damit aktuell mehr als 1600 Anlieferstellen.





## Zertifizierte Qualität

Unser Slogan „WE. KNOW. WOW!“ zieht sich über all unsere Unternehmensbereiche von der gemeinsamen Entwicklung über das Wissen zu Prozess, Technologie und das Qualitätsbewusstsein bis hin zur Begeisterung des Kunden.

Unser erklärtes Ziel ist es, den höchsten Ansprüchen gerecht zu werden - auch in Bezug auf einen ökonomischen und ökologischen Umgang mit den Ressourcen.

Daher werden unsere Produkte periodisch geprüft von externen Instituten, nach SVHC (Substance of Very High Concern) und VOC (Volatile Organic Compounds).

Selbstverständlich sind auch unsere Prozesse und unsere Produkte entsprechend zertifiziert.

**ISO 9001:** Unsere Prozess-Organisation bezüglich Herstellung und Vertrieb von Profileisten, innovativem Leistenzubehör, Ladenbausystemen sowie Handel und Produktion von Holzwerkstoffen für Boden, Wand und Decke entsprechen den hohen Qualitätsanforderungen der ISO 9001. Die erfolgreiche Verlängerung der Zertifizierung nach einem strengen Auditierungsverfahren im Jahr 2022 bestätigt unsere Überzeugung, dass nur ein kompromissloses Managementsystem Top-Qualität gewährleisten kann.

**ISO 14001:** Unser Unternehmen ist seit 2004 nach ISO 14001 zertifiziert, im Juni 2022 wurde das Zertifikat nach einem strengen Auditierungsverfahren erfolgreich verlängert. Diese Norm steht für die Minimierung der Umweltbelastungen für Boden, Wasser und Luft und für einen stetigen Verbesserungsprozess mit jährlichen Überprüfungen/Audits. Die Zertifizierung garantiert öffentlich anerkannte Umweltstandards, bescheinigt aktive Vermeidung von Umweltbelastungen und die tiefe Verankerung des Umweltschutzes in der Unternehmensphilosophie.

**FSC® für nachhaltige Wirtschaft:** Der FSC® (Forest Stewardship Council) ist eine internationale Dachorganisation zur Förderung einer umweltgerechten, sozial verträglichen und wirtschaftlich tragfähigen Waldwirtschaft. Dazu wurden Prinzipien und Kriterien für eine nachhaltige Wald- und Holzwirtschaft aufgestellt. Zertifizierten Betrieben wird bescheinigt, dass sie ihre Wälder nach den vom FSC® festgelegten ökologischen, sozialen und ökonomischen Kriterien bewirtschaften bzw. Holz oder Holzprodukte aus zertifizierten Wäldern verarbeiten oder verkaufen. Fragen Sie uns nach FSC zertifizierten Produkten.

**PEFC für ökologische Qualität:** Durch die Kennzeichnung mit dem PEFC-Gütesiegel (Pan-Europäische Holzzertifizierungsinitiative) wird dem Verbraucher die Möglichkeit eröffnet, sich beim Kauf bewusst für Produkte aus einer verantwortungsvollen Waldwirtschaft zu entscheiden. Das Gütesiegel garantiert, dass die Wälder aus denen das zertifizierte Holz stammt, nach den PEFC-Standards ökologisch, ökonomisch und sozial nachhaltig bewirtschaftet werden.

**Eco-Label:** Produkte, die mit diesem Label gekennzeichnet sind, haben eine Prüfung auf gesundheitlich bedenkliche Inhaltsstoffe und Emissionen erfolgreich bestanden.

**UN Global Compact:** Die Mitgliedschaft hierbei bezieht sich auf ein Commitment zu 10 Prinzipien aus den Bereichen Menschenrechte, Arbeit, Umwelt und Anti-Korruption und ist u.a. unser Commitment zu den Themen Nachhaltigkeit und sozialer Verantwortung.



### FN Mitgliedschaften

**MMFA:** Der MMFA bietet ein gemeinsames Dach für alle bereits existierenden und zukünftigen Mehrschicht-Produkte. Er bietet eine internationale Plattform für den Meinungs- und Erfahrungsaustausch der Hersteller von mehrschichtig modularen Fußbodenbelägen und ihrer Zulieferindustrien. Im Fokus stehen dabei Forschung, Entwicklung und Normung sowie internationale Messebeteiligungen. Eine aktive Presse- und Öffentlichkeitsarbeit unterstützt die Arbeiten.

**FEP:** Vertritt die führenden Hersteller von Parkettböden in Europa. Er ist der wichtigste Wirtschaftsverband, der die europäische Parkettindustrie und ihre Interessen repräsentiert. Das Hauptziel des Verbandes liegt darin, die Position der Holzboden-Produkte gegenüber anderen Fußbodenbelag-Produkten zu stärken und zu verbessern.

**FEB:** Dieser Verband vertritt die wirtschaftlichen, sozialpolitischen und fachlichen Belange der Mitgliederfirmen zum Thema elastische Bodenbeläge auf nationaler und internationaler Ebene.





## Umwelt und Nachhaltigkeit

Seit mittlerweile 10 Generationen und mehr als 370 Jahren beschäftigt sich die Familie Neuhofer mit der Verarbeitung von Holz und Holzwerkstoffen. Das Thema „Nachhaltigkeit“ ist sozusagen in der DNA des Unternehmens verankert und wird durch zahlreiche Aktionen und Investitionen immer und immer wieder unterstrichen.

In den letzten Jahren wurden zahlreiche Projekte umgesetzt, die zur Verbesserung unserer CO<sub>2</sub>-Bilanz beitragen.

Und - was die Nachhaltigkeit und CO<sub>2</sub>-Bilanz betrifft - was gibt es besseres, als die Nutzung und Verarbeitung von Holz? Und darin sind wir Meister!



**Die Kraft der Sonne:** Auf dem 2021 errichteten Neubau wurden nahezu alle Dachflächen für die Installation einer Photovoltaik-Anlage genutzt. Aus 2868 Photovoltaik-Modulen wird auf 5.140 m<sup>2</sup> eine Nennleistung von 1,018 MW erzeugt. Diese so gewonnene Energie wird zu 86% im Eigenverbrauch genutzt und steuert somit einen weiteren Anteil nachhaltig produzierten Stromes im Unternehmen bei.

Damit werden pro Jahr knapp 483 Tonnen an CO<sub>2</sub>-Emissionen eingespart und ein wertvoller Beitrag zur Verbesserung unserer CO<sub>2</sub>-Bilanz geleistet.

Mit steigendem Anteil an E-Mobilität wird ein Teil davon selbstverständlich zur Nutzung an E-Ladestationen für E-Autos und -Fahrräder unserer Kunden, Partner und Mitarbeiter verwendet.

Selbstverständlich steigt in gleichem Maße auch der Anteil an E-Staplern und E-Hubwagen für die Arbeiten im Lager und im Werksverkehr. Nebenbei bemerkt ist der restliche aus dem Netz bezogene Strom zu 100% aus erneuerbaren Quellen, was in Österreich vorwiegend Wasserkraft ist.

**Die Kraft des Wassers:** Da der Standort in der beschaulichen Haslau aus einem Sägewerk hervorgegangen ist, ist die Nutzung des vorbeifließenden Flusses „Vöckla“ Ehrensache. Zwei kleine firmeneigene Wasserkraftwerke unterstützen die Stromversorgung des Werks mit eigener nachhaltiger Energie.



**Die Kraft der Technik:** Auch auf dem 2019 neu errichteten Mitarbeiter-Parkplatz wird fleißig Energie gespart. Eine radargesteuerte LED-Beleuchtungsanlage passt die Intensität der Beleuchtung bei Dunkelwerden dem Personen- und Fahrzeugverkehr am Parkplatz an. Wenn alles ruhig ist, wird die Beleuchtung auf ein Minimum heruntergedimmt, sobald Bewegung erkannt wird, strahlt das Licht in voller Stärke. Somit können pro Jahr ca 5,3 Tonnen an CO<sub>2</sub> eingespart werden.

**Die Kraft des Holzes:** Warm gehalten werden alle Betriebsgebäude durch die Verwertung der eigenen Holzreste zu Energie. 2021 wurde dazu eine neue energieeffiziente Heizanlage installiert, die gegenüber der alten Anlage um bis zu 50% weniger NO<sub>x</sub>-Emissionen erzeugt. Weiters konnten die Staub-Emissionen um 93% reduziert werden.

# Roadmap 2025



Der Neubau am Standort Zell am Moos

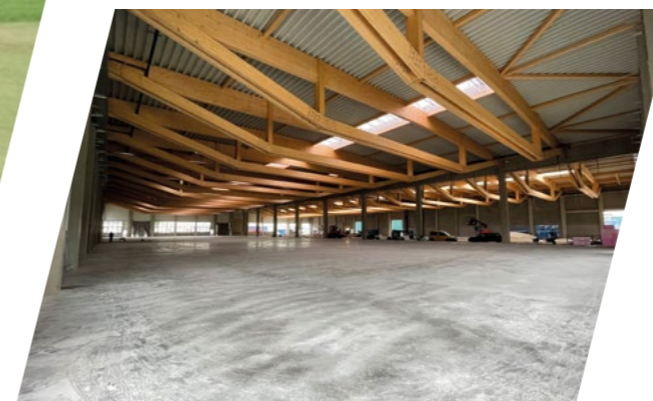
## Made in Austria – für die ganze Welt.

Bereits seit vielen Jahren spielt das Unternehmen FN Neuhofer im weltweiten Konzert der Holzverarbeitung eine der ersten und wichtigsten Geigen. „Made in Austria“ ist dabei ein Qualitätssiegel, das man rund um den Globus schätzt und kennt. Und der Blick ist weiterhin nach vorn gerichtet ...



Die Mission ist klar: Der Schritt zum weltweiten Branchenführer soll in den nächsten Jahren gelingen. Ein Ziel, das Planung sowie vollsten Einsatz verlangt, um das aktuelle Headquarter in Zell am Moos für die Zukunft abzusichern.

Ein zentraler Punkt hierbei sind umfangreiche Investitionen in modernste Technik (Hobelmaschinen, Ummantelung, Anlagenverkettung, Automatisierung, Roboter).



Auch „Industrie 4.0“, das effiziente Interagieren der Maschinen untereinander, wird immer wichtiger und in unserem Unternehmen eine entscheidende Rolle spielen. Damit ergibt sich ein ganzheitliches System mit besserer Auslastung, optimierter Produktionssteuerung und Leerlauf-Vermeidung.



Bereits im Herbst 2020 wurde der Grundstein dafür gelegt. Es wurde mit einem großangelegten Neubau begonnen, der einen modernen Bürobau in energieeffizienter Bauweise mit inspirierenden Räumlichkeiten mitsamt repräsentativem Schau-raum zur optimalen Präsentation der gesamten Produktpalette mit Anwendungsbeispielen und Regalkonzeptionen beinhaltet. Weiters wurde in zwei neue Produktionshallen investiert, die mit den modernsten Anlagen zur Fertigung von Leisten aus den verschiedensten Materialien, inklusive hochwertig lackierter Oberflächen ausgestattet sind.



Seit Anfang 2022 sind die neuen Anlagen in Betrieb und das neue Büro bezogen.

In weiteren Etappen erfolgt die Verkettung von Lager, Produktion etc. und die Optimierung sämtlicher Abläufe vom Rohstoff bis zur Auslieferung.

Eine ideale Basis also für eine weltweite Branchenfürerschaft „Made in Austria“.



## FN-Verkaufshilfen. Modern und innovativ



Mit unserem internen, engagierten Marketing-Team können wir Unterstützung in allen Bereichen rund um den PoS anbieten.

Von der Planung und Gestaltung von Produkt-Broschüren, über die Konzeption und Umsetzung von PoS-Auftritten am Regal bis hin zu Kunden-individuellen Produkt-Verpackungen und Etiketten wird alles bei uns vorbereitet, abgestimmt und gestaltet.

Darüber hinaus unterstützen wir unsere Kunden mit Produktmustern, Mustermappen und Musterfächern zu den verschiedensten Themen.

### PoS-Prospekte.

Zur Unterstützung am Point of Sale gibt es zu den einzelnen Produkten entsprechende Prospekte. Sie sind in mehreren Sprachen erhältlich und beinhalten ausführliche Produkt- und Anwendungsinformationen für den Endverbraucher.



### Präsentationsmappen.

Eigens konzipierte Mustermappen mit Profilmustern samt Befestigungssystemen und deren Anwendungen geben dem Kunden die Möglichkeit, einfach, schnell und praktisch die FN-Produktpalette kennen zu lernen.



### Mustertafeln.

Für sämtliche Produktkategorien bieten wir Mustertafeln mit Installationsvisualisierungen aber auch verschiedensten Mustern zum An- und Begreifen.

### Produkt-Videos.

Eine wirkungsvolle Verkaufshilfe bieten Produkt-Videos. Sie zeigen einfach und verständlich die Montage der Produkte und sind mittels QR-Code auf den Produkten direkt mit dem FN-YouTube-Kanal verlinkt.

### Kundenspezifische PoS-Gestaltung.

Am Regal bestimmt die Kommunikation den Off-Take und den zusätzlichen Verkauf von Accessoires. Deshalb ist eine aufmerksamkeitsstarke aber gleichzeitig logische und übersichtliche Gestaltung essentiell. Aus diesem Grund unterstützen wir unsere Kunden in der Regalkonzeption, deren Gestaltung und Bestückung und zusätzlich in der direkten Kommunikation mit Infoscreens oder Apps. So können profitable Zusatzverkäufe mit Montagehilfen und Zubehör generiert werden.

- Durchdachte Regalkonzeption zur Ausschöpfung des Umsatzpotentials.
- Emotionale Ansprache der Kunden über starke Bildsprache.
- Moderne Informationstools wie Touchscreens und Apps.
- Höchste Flächenrentabilität durch kompakte Präsentation.
- Einfache Installation der Regal-Module.
- Selbsterklärende Übersicht für den Endkunden durch Farbleitsystem für Leisten und Zubehör (Bewegungsprofile in blau Übergangsprofile in rot, Abschlussprofile in grün und Treppenprofile in braun).

Darüber hinaus bieten wir gerne auch individualisierte Displays und PoS-Aufsteller für die Zweitplatzierung an.



# Digitale Kommunikation

## Neue Homepage.

Modern und anwenderfreundlich präsentiert sich die neue Webseite des Unternehmens. So können Kunden, Partner und Interessenten auf [www.fnprofile.com](http://www.fnprofile.com) schnell und übersichtlich alle Informationen zu den FN Produkten und Anwendungen sowie verschiedenste Videos aus allen Bereichen, Folder und den neuen Produktkatalog zum Download oder Wissenswertes und direkte Bewerbungsmöglichkeiten über die Karriere-Subseite finden.

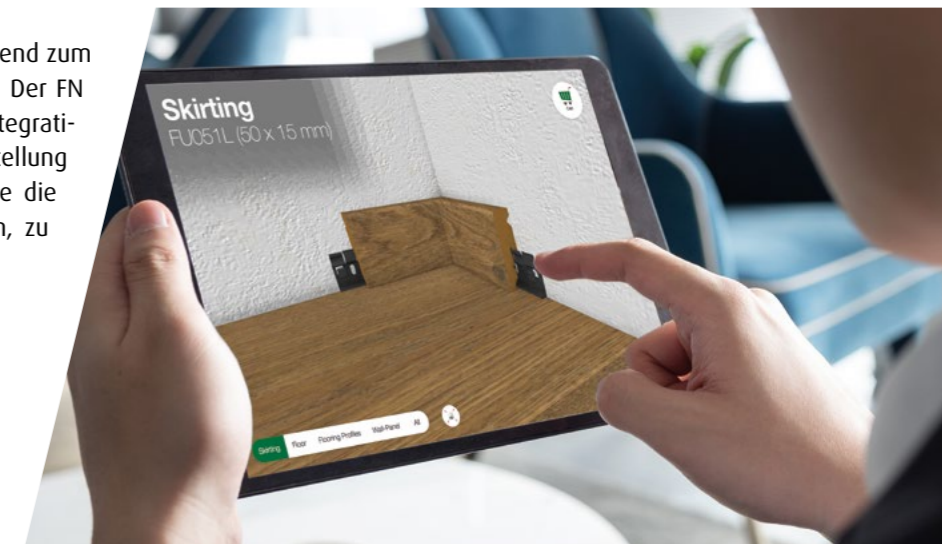
Besuchen sie uns auf: [www.fnprofile.com](http://www.fnprofile.com)



## FN smart e-shop.

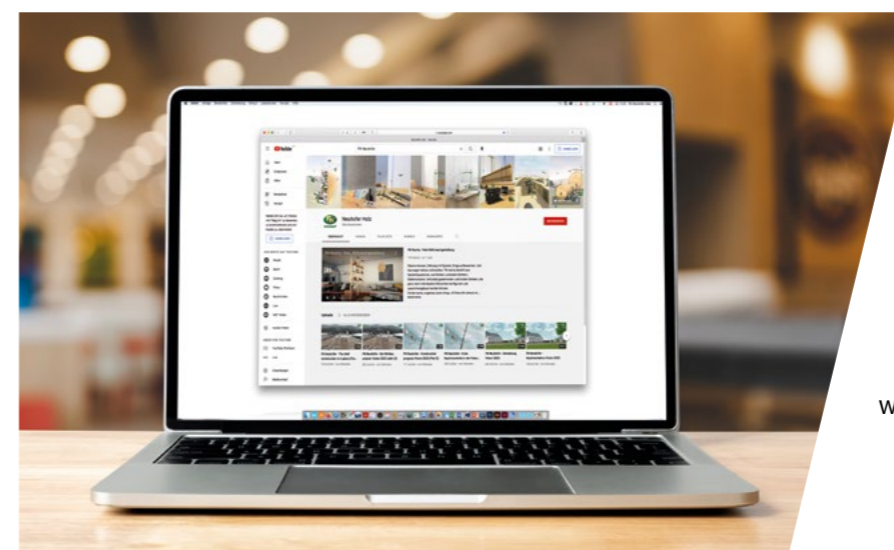
Konfigurieren Sie sich Ihre individuelle Leiste, passend zum Boden oder auch mit eigenem Logo oder Bildern. Der FN smart-e-shop bietet die Möglichkeit dazu. Eine Integration in Kunden-Webshops mit anschließender Bestellung der konfigurierten Artikel ist ebenso möglich, wie die kundenindividuelle Anpassung von Bodendekoren, zu denen die Leisten perfekt passen werden.

Testversion zu finden unter:  
[esmartshop.fnprofile.com](http://esmartshop.fnprofile.com)



## B2B Online-Shop für Kunden

Im Entstehen ist gerade ein B2B-Shop für unsere Kunden. Mit dem Shop verbunden ist der Aufbau eines kompletten PIM/DAM-Systems, somit können Media-Assets und Produkt-Attribute schnell und ohne großen Aufwand an unsere Kunden übermittelt werden. Der Shop wird den Bestellablauf optimieren und zudem die komplette Bestellhistorie für unsere Kunden darstellen. Das Ganze soll dem Kunden eine schnelle und unbürokratische Bestellung ermöglichen.



## FN Heimwerkershow / YouTube Kanal.

Ein eigener FN-YouTube-Kanal beinhaltet alle zur Montage der FN-Produkte notwendigen Filme. Sie finden im Katalog zu den jeweiligen Produkten einen QR-Code, der, mit dem Smartphone oder Tablet eingescannt, direkt zum passenden Montagefilm führt.

Die FN Heimwerkershow kommt 2023. Wer der erste sein möchte, der bei der Premiere dabei ist, kann sich bei uns auf der Homepage dafür anmelden.

[www.fnprofile.com/premiere](http://www.fnprofile.com/premiere)

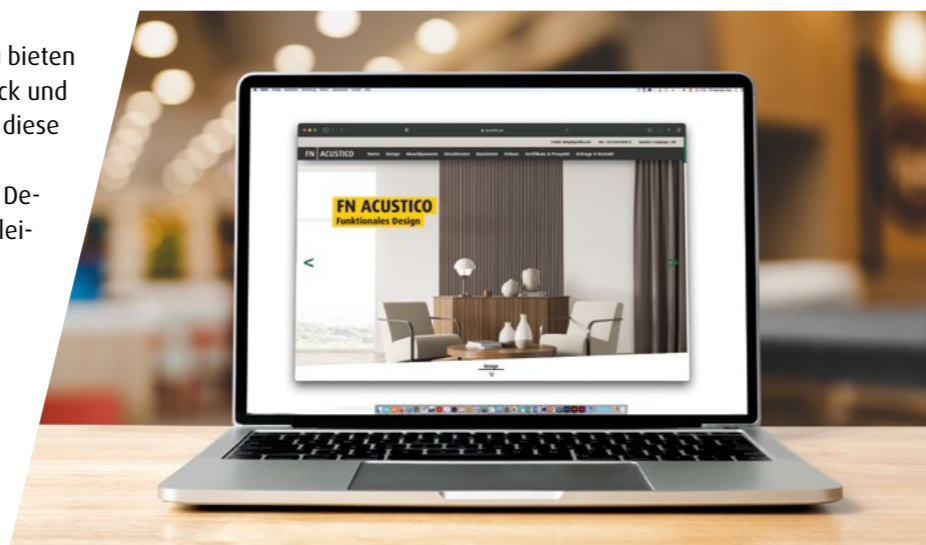


## Microsites für neue Produkte.

Mit dem Ziel neuen Produkten die perfekte Bühne zu bieten und den Kunden und Partnern den optimalen Eindruck und alle Informationen auf einen Blick zu bieten, werden diese über eigene Microsites präsentiert.

Hier entdecken und erleben Sie das Produkt in allen Details: von der Produktbeschreibung über Montageanleitungen bis zu Zertifikaten und Inspirationsquellen.

Beispiel: [www.fn-acustico.at](http://www.fn-acustico.at)

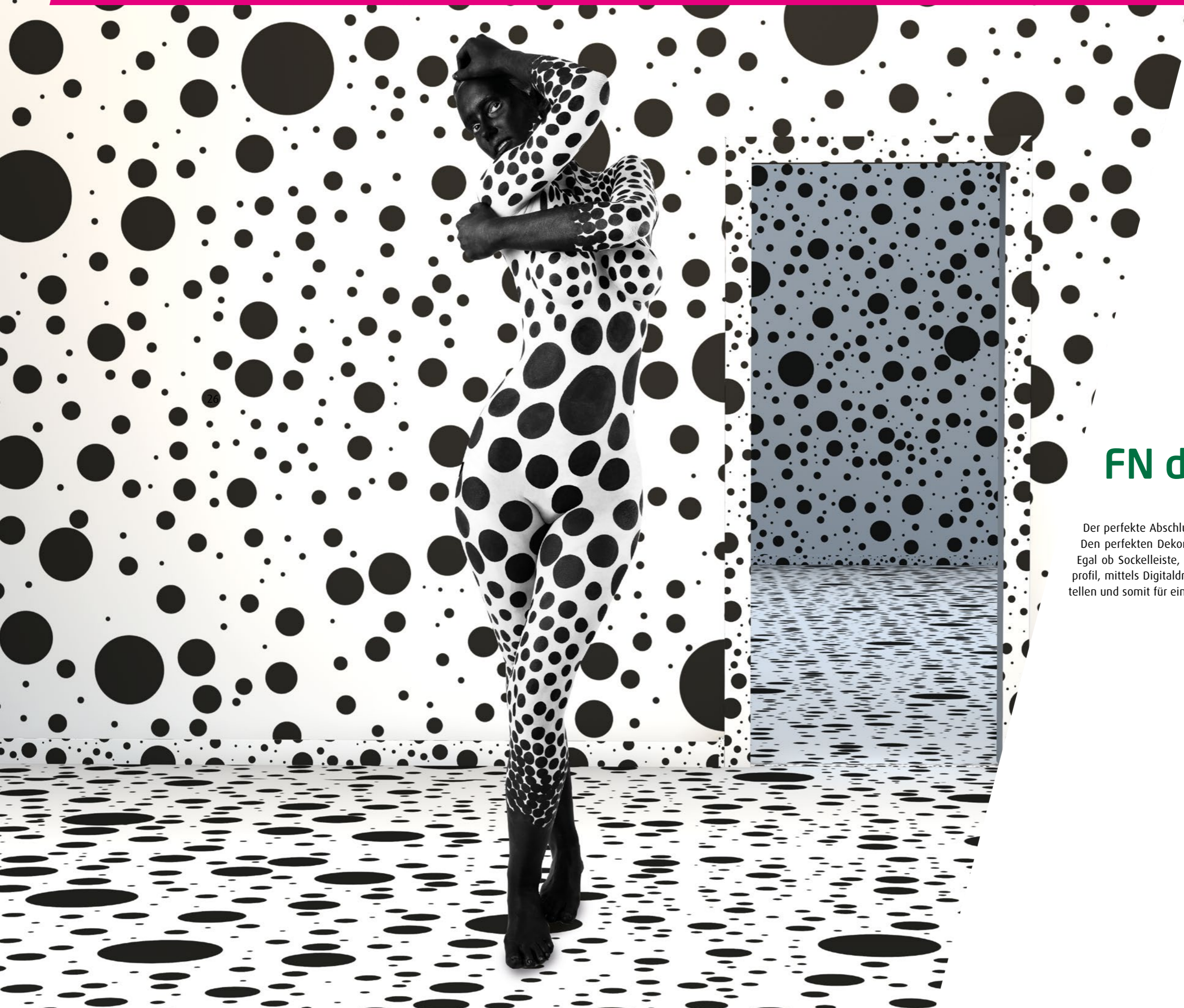


## Social-Media Kanäle.

Was gibt es Neues?? Besuchen Sie uns auch auf den Social Media Kanälen, wie Facebook, Xing, LinkedIn, Instagram und Pinterest. Dort gibt es laufend Neuigkeiten zum Betrieb und neuen Produkten. Und alles, was sonst noch neu und interessant ist.

[www.fnprofile.com/socialmedia](http://www.fnprofile.com/socialmedia)





## FN digiprint

Der perfekte Abschluss des Bodens zur Wand ist die Sockelleiste. Den perfekten Dekorabgleich zum Boden bietet der Digitaldruck. Egal ob Sockelleiste, Bodenprofil, Eckenstäbchen oder Türrahmenprofil, mittels Digitaldruck lassen sich Dekore für alle Böden nachstellen und somit für ein perfektes Endergebnis sorgen.

## Modernster Digitaldruck

Digitaler Dekordruck auf hohem Niveau - in vielen Bereichen ist das bereits Standard. Bei FN Neuhofer heißt das aber, dass wie immer mehr als Standard geboten wird.

So haben wir eine in der Leistenindustrie einzigartige Lösung geschaffen, die uns, und damit auch unseren Kunden, weitreichende Flexibilität bei höchster Qualität ermöglicht.

Die Anlage ist mit den nachfolgenden Verarbeitungsschritten direkt verknüpft, sodass die Prozesseffizienz optimal ist.

### Vorteile:

- Hohe Druckauflösung, HD-Druck möglich.
- Sämtliche Dekore druckbar - von Holz- über Stein bis zu Fantasiedekoren.
- Durch entsprechend zahlreiche Druckkopf-Bestückung sehr hohe Druckqualität.
- Viele verschiedene Materialien bedruckbar: Papier, PP-Folie, PE-Folie, PVC-Folie, PET-Folie, BOPP-Folie, Aluminium-Folie.
- Verschiedene Möglichkeiten der Endlackierung: matt oder hochglanz.
- Schnelleres Bemustern von Folien gegenüber Tiefdruck.

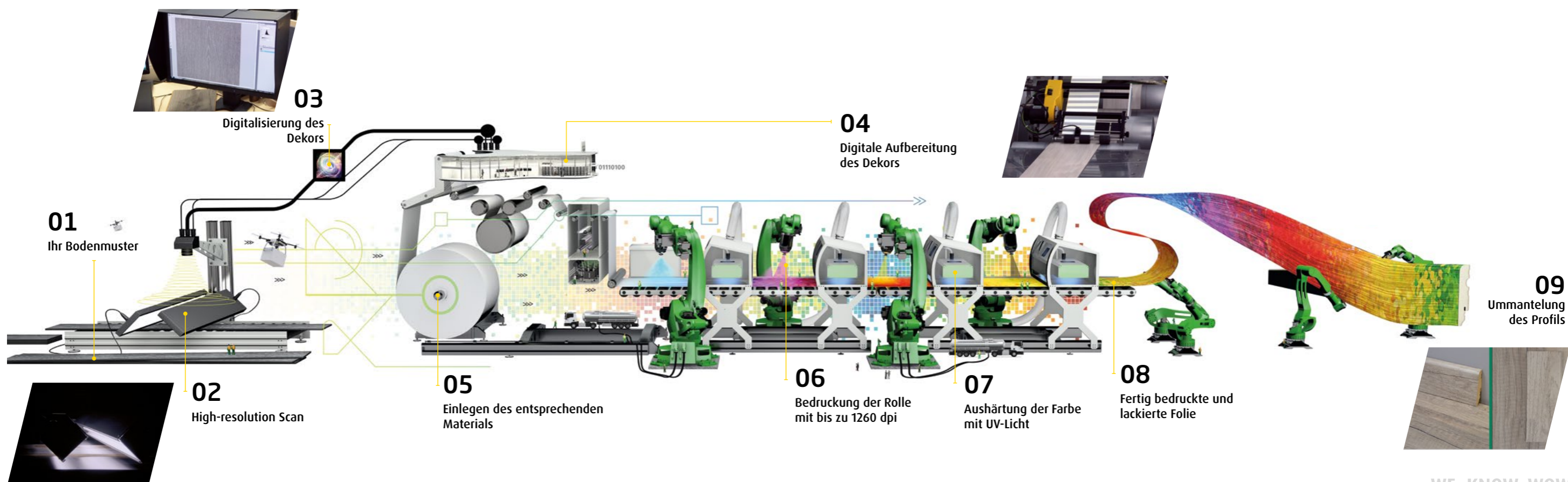


## Schneller Bemusterungsprozess

Der Bemusterungsprozess ist durchdacht. Wir scannen das Dekor des vom Kunden zur Verfügung gestellten Bodens ein. Dieser Scan wird dann am PC auf kalibrierten Bildschirmen so bearbeitet, dass Original und Datei so deckungsgleich wie möglich sind. Anschließend wird ein Probedruck gemacht und das Ergebnis mit dem Original nochmals bei unterschiedlichen Lichtsituationen verglichen. Passt alles, wird der Kunde zur Freigabe eingeladen, passt es noch nicht, wird so lange nachkorrigiert, bis es passt.

### Vorteile:

- Hochauflösender modernster Scanner im Haus.
- Dekorbemusterung mit Fotoversand.
- Unkompliziert und flexibel.





## Flexibilität À-la-carte!

Der Digitaldruck bietet die Möglichkeit, kleine Mengen rationell zu fertigen. Über einen speziellen Workflow werden die Artikel so durch die Fertigung geschleust, dass individuelle Kleinmengen, z.B. für Sonderdekore oder Sonderbestellware aus den Online-Shops unserer Kunden in kürzester Zeit gefertigt werden können.

Die versandbereite Verpackung mit kundenindividuellen Lieferpapieren erfolgt gleich im Anschluss dazu. So ist die „Losgröße 1“ für Sockelleisten Wirklichkeit geworden.

### Vorteile:

- Kleinste Losgrößen möglich.
- Absolute Dekorgleichheit mit dem Boden.
- Kurze Lieferzeiten.
- Kundenindividuelle Endkunden-Belieferung auf Anfrage möglich.

# Absolute Dekorgleichheit

Das Ergebnis kann sich sehen lassen. Mit dem selben Druck kann über verschiedene Oberflächenbeschichtungen Dekorpapier für die unterschiedlichsten Anwendungen hergestellt werden, wie zB: Sockelleisten, Bodenprofile, Eckenstäbchen, Türrahmenleisten. Und das alles dekorgleich zum Boden.

Türrahmenprofil

Eckenstäbchen

Sockelleiste

Bodenprofil



## Hochabriebfeste Oberflächen

Durch die innovative Technik des Digitaldrucks können Sockelleisten und Bodenprofile nunmehr absolut dekorgleich mit dem Boden hergestellt werden. Dabei macht es keinen Unterschied, ob es sich um Papierfoliendekore für Laminatböden oder digital bedruckte Alternativmaterialien für Parkettböden handelt. Alles ist machbar und so eröffnen sich ungeahnte Möglichkeiten im Bereich der modernen Innenraumgestaltung.

Die speziell für Bodenprofile entwickelte Dekorfolie mit FN pro-TECT<sup>®</sup> Beschichtung bietet eine hochabriebfeste Oberfläche der Nutzungsklassen von 22 bis 31. Diese hochabriebfesten Dekorfolien können sowohl auf HDF- als auch auf Aluminium-Bodenprofile ummantelt werden.

### Vorteile:

- Hochabriebfeste Oberfläche der Nutzungsklassen 22 - 31.
- Kein Vergilben der Oberfläche.
- Wasserfestigkeit und Witterungsbeständigkeit der Oberfläche.
- Äußerst flexible Oberfläche, keine Grenzen bei Profilformen.
- In Kombination mit Digitaldruck sehr einfacher und schneller Bemusterungsprozess.
- Absolute Dekorgleichheit mit Boden und Leiste, da das selbe Dekorpapier als Basis dient und sich nur die Oberflächenbeschichtung unterscheidet.
- Die Beschichtung ist PVC-, VOC- und Formaldehyd-frei.



Absolute Dekorgleichheit Boden - Leiste - Profil



Nutzungsklasse 22 - 31, glatt



Test der Nutzungsklassen mittels Taber Abraser





## Technisches Grundwissen

Welche Materialien und Oberflächen werden wofür verwendet, wie werden die Leisten und Profile verpackt, und welche Tipps und Tricks sind bei der Verarbeitung von Sockelleisten zu berücksichtigen. All das und noch vieles mehr bieten die folgenden Seiten.

# Unsere Trägermaterialien

Je nach geplanter Anwendung werden für Sockelleisten unterschiedliche Trägermaterialien eingesetzt. Quellen und Schwinden bei Holz, aber auch die oft geforderte Wasserfestigkeit haben Einfluss auf die Materialauswahl. Ebenso sind ökologische Aspekte, wie der Einsatz von nachwachsenden Rohstoffen, oft mitentscheidend.

Zum Glück haben wir eine große Auswahl an unterschiedlichen Materialien, so kann mit Sicherheit für jeden Einsatzzweck das richtige Material gefunden werden.



**MDF:** Das Trägermaterial MDF (Medium Density Fibreboard) zeichnet sich durch seinen homogenen Aufbau und Formstabilität in jede Richtung aus. Es werden nur Qualitäten eingesetzt, die den geltenden gesetzlichen Bestimmungen entsprechen.

**Die Standardlängen sind: 200, 220, 240, 270 cm**

**Fichte oder Kiefer:** Durch den Einsatz von keilgezinktem Fichten- oder Kiefernholz wird eine höhere Stabilität der Leiste erreicht, da Holzfehler (z.B. Äste, Wuchsunregelmäßigkeiten) durch Auskappen entfernt werden.

**Die Standardlängen sind: 250, 270 cm**

**Kunststoffträger PVC:** Speziell für wasserbeständige Anwendungen, wie in Feuchträumen oder als passende Leiste für LVT-Böden kommt Kunststoff als Trägermaterial zum Einsatz. In der Formgebung ist man dabei genauso flexibel wie bei MDF

**Die Standardlänge ist 240 cm**

**Kunststoffträger PS:** Für alle diejenigen, die auf ein wasserbeständiges Produkt nicht verzichten wollen, bei Kunststoff aber auf PVC-Freiheit achten, ist PS (Polystyrol) der richtige Werkstoff.

**Die Standardlänge ist 240 cm**

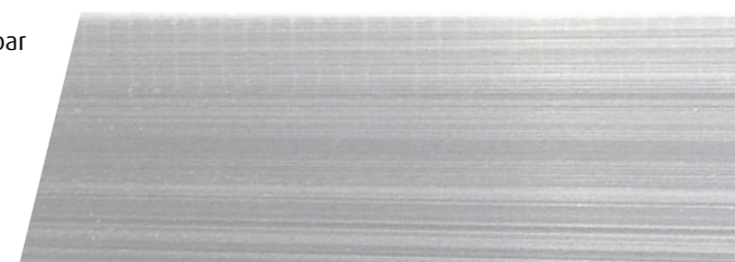
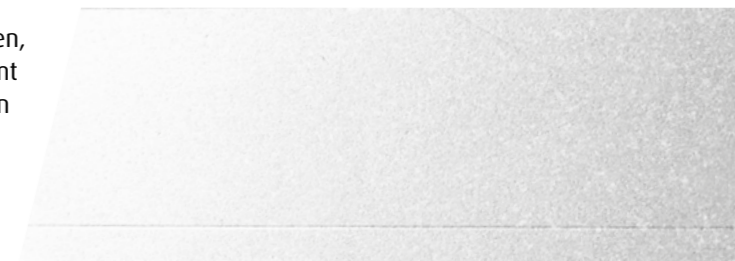
**Kunststoffträger für Bodenprofile:** Dieser Träger ist resistent gegen Feuchteschwankungen, sehr flexibel bei der Verlegung und bietet durch Ummantelung mit Dekorfolien trotzdem die gewünschte Holzoptik.

**Aluminium:** Dieses Trägermaterial ist äußerst formstabil und belastbar und zudem garantiert Aluminium absolute Feuchteresistenz.

**Die Standardlängen sind: 90, 270 cm**

**Abachi:** Ein spezielles Holz, das sich durch sein äußerst geringes Gewicht auszeichnet und vorwiegend bei Klebeleisten zum Einsatz kommt. Da es sehr weich ist, kann es bei der Verlegung einfach abgekniffen werden (z.B. mit einer Astschere). Ein Absägen entfällt, was zusätzliche Zeiterparnis bringt und ein schnelleres Arbeiten ermöglicht.

**Die Standardlänge ist: 240 cm**



# Unsere Profilaufbauten

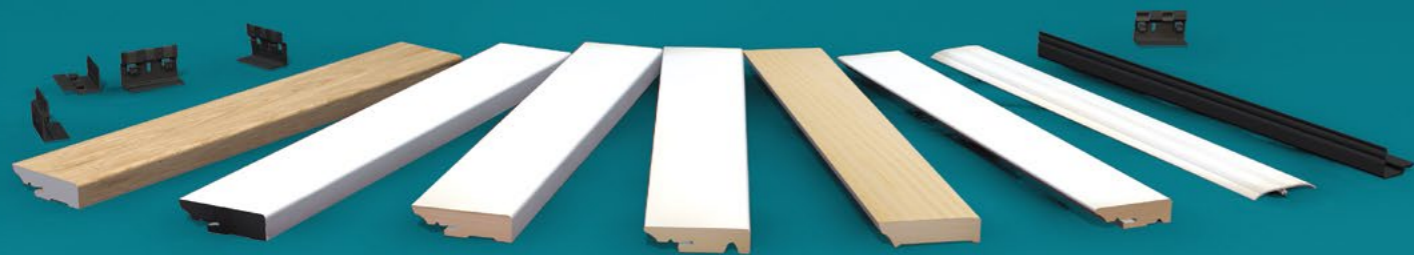
Je nach Anwendung und Anforderungen der Kunden und Märkte werden unterschiedliche Trägermaterialien und Oberflächen eingesetzt.

Prinzipiell geht es darum, die Materialien der Leiste an die Materialien des verlegten Bodens anzupassen. Also: zum Laminatboden MDF-Leisten mit Dekorfolie, zum LVT-Boden wasserfeste Kunststoffleisten mit Dekorfolie und zum Parkettboden Fichten-/Kiefernleisten mit Echtholz-Furnier.

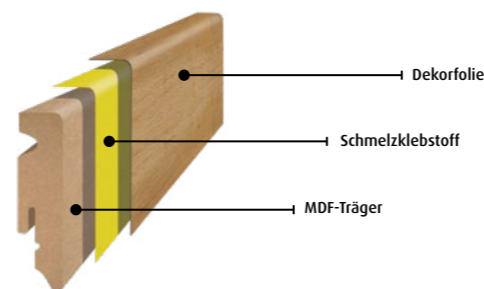
Das Dekor der Ummantelung wird in erster Linie dem Boden angepasst.

Oder man geht andere Wege und wählt eine Leiste in weiß, die mit der Farbe der Wand übermalt werden kann. Auch hier bieten wir zahlreiche Materialkombinationen, von MDF über Buche, Fichte, Kiefer, direkt lackiert, weiß foliert und überstreichbar oder foliert und lackiert mit verschiedenen Glanzgraden.

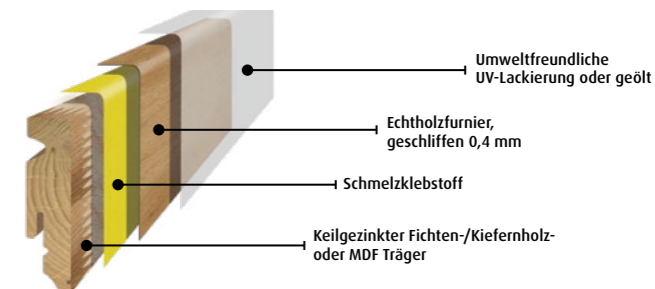
Damit bieten wir passend zu jedem Trend und Stil und für sämtliche Anwendungen die perfekte Sockelleiste.



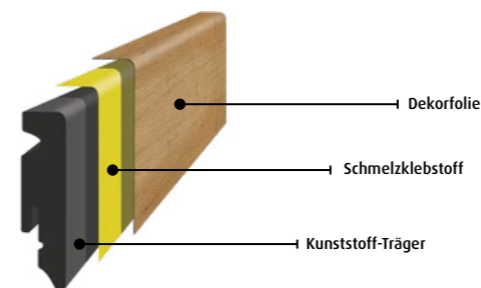
**MDF mit Folie: FU-Leisten**



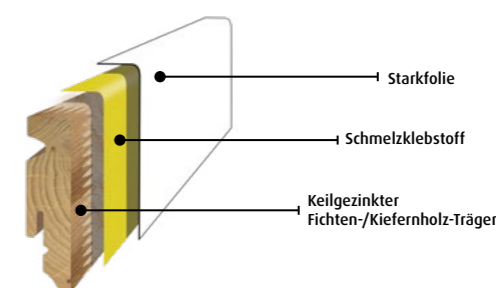
**Fichte/Kiefer oder MDF mit Furnier: SU-Leisten**



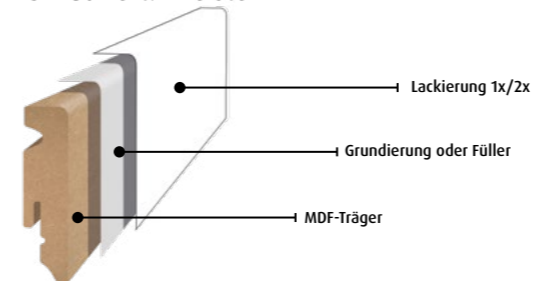
**Kunststoff mit Folie: KU-Leisten**



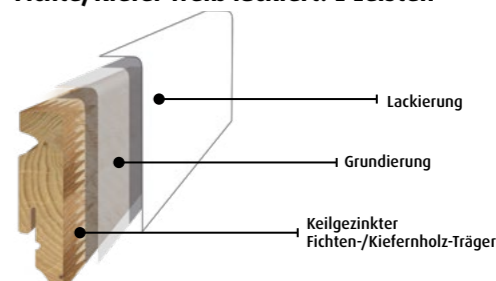
**Fichte/Kiefer mit weißer Starkfolie: SU-Leisten**



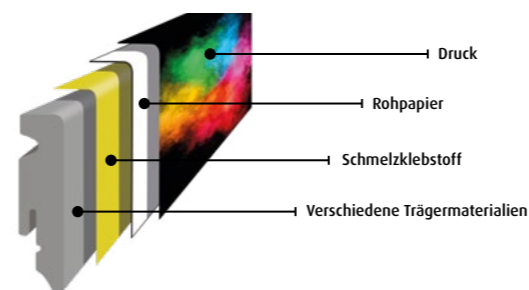
**MDF lackiert: L-Leisten**



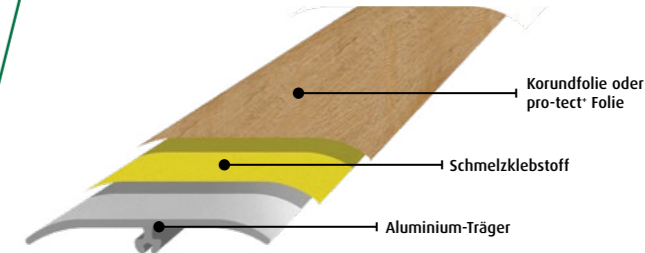
**Fichte/Kiefer Weiß lackiert: L-Leisten**



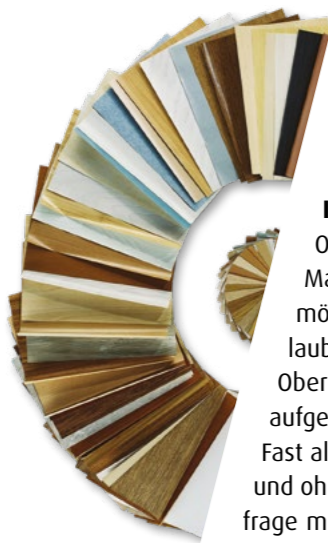
**Direkt-Digitaldruck auf Folie**



**Aluminium mit Dekorfolie**



# Oberflächen



## Kompetenz in Dekorvielfalt.

Durch die Erweiterung um den Digitaldruck stehen unbegrenzte Möglichkeiten an unterschiedlichen Dekoren zur Verfügung, passend zu annähernd jedem Boden.

## Ideal zur Anpassung an jeden gängigen Boden.

Ob Laminat- Parkett-, LVT- oder andere Fußböden, mit dem richtigen Material ummantelt, bieten unsere Profilleisten vielseitige Gestaltungsmöglichkeiten. Eine umfangreiche Auswahl aus zahlreichen Materialien erlauben eine optimale Anpassung an beinahe jede Fußbodenoberfläche. Das Oberflächenmaterial wird dabei mittels Schmelzkleber auf das Trägermaterial aufgebracht.

Fast alle ummantelten Leisten sind mit den FN Befestigungssystemen einfach und ohne sichtbare Schrauben montierbar. Sonderdekore sind natürlich auf Anfrage möglich. Abweichungen bei Farbe und Maserung können vorkommen. Je nach Trägermaterial gibt es unterschiedliche Standardlängen.

**Digital bedruckte Folie oder Furnier:** Ob Fotografien/Scans, Firmenlogos, PVC, Linoleum, Teppich, in Graphikprogrammen erstellte Fantasiedekore etc. – alles ist möglich und wird in gestochener Schärfe auf imprägniertes Papier gedruckt.



**Dekorfolie:** Für die Ummantelung wird melamin-/harnstoffharzgetränktes Dekorpapier aus Edzellulose verwendet, das der Emissionsklasse E1 entspricht. Die Bedruckung erfolgt mittels Tiefdruck. Als Decklack kommt ein wasserverdünbarer SH-Lack mit Infrarotaushärtung zur Anwendung.



**Furnier:** Es wird geschliffenes Echtholz furnier verwendet, das in über 100 Holzarten verfügbar ist. Zudem bieten wir sehr hochwertige Furniere an, die sich durch in die Poren eingearbeitete Farben, wie Silber, Gold, Weiß, etc., auszeichnen.



**Furnier mit hochabriebfester Oberfläche:** Durch ein neues Verfahren sind nun auch auf Furnieren hochabriebfeste Oberflächen (AC3 - AC5) herstellbar und das in unterschiedlichen Glanzgraden.



**Kunststofffolie:** Als Alternative zum Dekorpapier, bzw. zur Korundfolie bietet sich die Kunststofffolie an, die sich durch Elastizität und gute Resistenz gegen Oberflächeneinflüsse auszeichnet. Zusätzlich dazu ist diese Folie auch digital bedruckbar und bietet damit ungeahnte Möglichkeiten in der Oberflächengestaltung.



**Weißer Lackierung:** Weißer Lack, im Farbton RAL 9010 oder RAL 9016 direkt auf vorher grundierte und geschliffene Fichte, Kiefer oder MDF, das ist der neue Trend in der Innenraumausstattung.

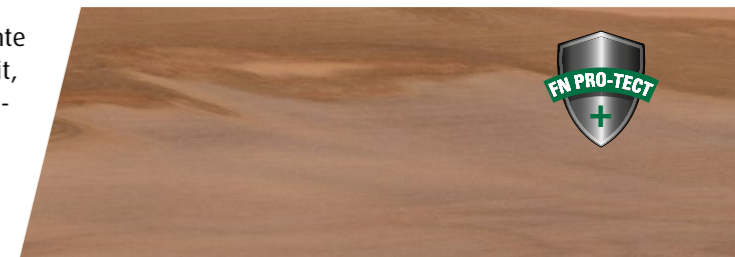
**Strukturfolie:** Sämtliche Designs von strukturierten Oberflächen (u.a. Tapeten) können nun auch auf die Leisten übertragen werden. Damit ist ein perfektes Finish garantiert.



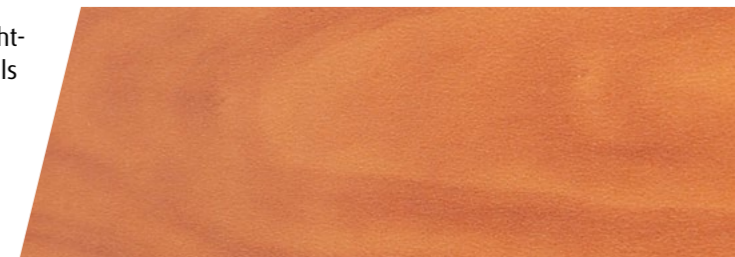
**Korundfolie:** Korundfolie ist eine spezielle Dekorpapierfolie, die mit korundhaltigem Anstrich lackiert wird. Für die Anwendung an Bodenprofilen zur identischen Farbabstimmung mit der Sockelleiste und optimale Anpassung an den Boden.



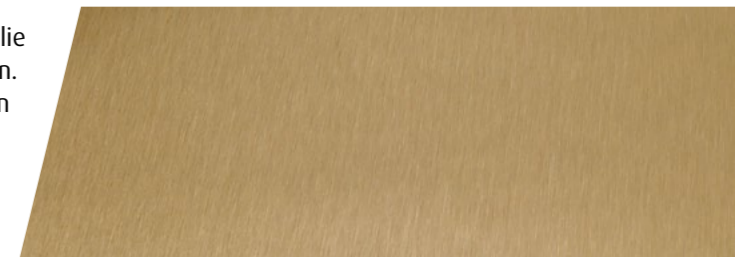
**Hochabriebfeste Dekorfolie FN pro-TECT+ :** Für höher beanspruchte Bodenprofile bietet eine neue Technologie die Möglichkeit, Dekorfolien der Nutzungsklassen 22-31 herzustellen. Damit ist die Deckgleichheit zur Sockelleiste garantiert.



**Laminat:** Für stark beanspruchte Anwendungen wird empfohlen, Echtlaminat mit Overlay zu verwenden. Dieses ist widerstandsfähiger als Korundfolie.



**Aluminiumfolie:** Diese dünn gewalzte Aluminium-Ummantelungs-Folie eignet sich hervorragend, um eine Edelstahl-ähnliche Optik zu erzielen. Sie ist in den Farben Gold und Silber erhältlich und vermittelt einen edlen, gebürsteten Eindruck.



**Eloxal:** Oberflächenbehandlung von Aluminiumprofilen, als Korrosionsschutz und zur optischen Gestaltung (z.B. Silber, Champagner, Cognac).



# Verpackungsarten



## Bund 3x gewickelt

Dies ist der Mindeststandard einer Verpackung, da nur so genügend Stabilität gewährleistet wird. Die Leisten werden Sichtseite auf Sichtseite aneinander gelegt, somit ist die Oberfläche optimal geschützt. Die Leisten werden standardmäßig zu 10 Stück gebündelt und an den beiden Enden sowie in der Mitte mit Dehnfolie straff umwickelt.



## Kombipack mit Befestigungssystem

Hier wird die einzelne Leiste inklusive Befestigungssystem und dem Befestigungsmaterial in Folie eingeschumpft und wiederum mit einem vierfärbigen Etikett versehen.



## Kombipack ohne Befestigungssystem

Die einzelne Leiste wird in Folie eingeschumpft und mit einem vierfärbigen Etikett versehen, das mit Milieubildern und einer Montageanleitung versehen ist (ohne Befestigungssystem).



## Rohrverpackung

Bei dieser Art der Verpackung werden die Leisten einzelstückweise in ein Kartonrohr gesteckt und stirnseitig mit einem Deckel verschlossen. So ist der Inhalt bestens vor Beschädigungen geschützt. Eine optimale Möglichkeit z.B. zum Versand von Einzelleisten.



## Offen gewickelt

Dies ist eine durchgehende Wicklung mit Dehnfolie um den Leistenbund (wiederum zu 10 Stück gebündelt) mit nebeneinander mit Abstand verlaufenden Schleifen



## Vollflächig gewickelt

Der Bund (10 Stück Leisten) wird komplett mit Dehnfolie umwickelt, nur die Stirnseiten bleiben offen.



## Folien geschrumpft

Hier werden die Leisten (zu je 10 Stück) an den beiden Enden und in der Mitte gewickelt und anschließend komplett in Folie eingeschumpft - inklusive der beiden Stirnseiten. Dieses Verpackungsverfahren bietet den höchsten Feuchtigkeitsschutz.



## Standard Palette



## Karton Verpackung

Dabei werden 10 Leisten lose im Karton verpackt. Bei dieser Art der Verpackung ist absoluter Lichtschutz gewährleistet.



# Leitfaden zur Symbolik

Um Ihnen die Navigation durch den Katalog zu erleichtern, haben wir alle Produkte mit verschiedenfarbigen Punkten gekennzeichnet. Diese Punkte geben Ihnen Auskunft zur Verfügbarkeit und Lieferzeit der betreffenden Artikel.

Wir freuen uns, Ihnen die Suche nach dem für Sie passenden Artikel damit erleichtern zu können und somit einen weiteren wichtigen Schritt zu einem perfekten Service zu setzen.

**Grüner Punkt:**

Diese Artikel halten wir vorrangig für Sie auf unserem Lager bereit. Stand Juni 2022. Eine aktuelle Übersicht der Profile mit den jeweiligen Dekoren dazu finden Sie auch auf: [https://www.fnprofile.com/de/brutto\\_preisliste](https://www.fnprofile.com/de/brutto_preisliste). Aktuelle Lieferzeiten und Liefermengen entnehmen Sie bitte unserer Website ([www.fnprofile.com/de/lieferdaten](http://www.fnprofile.com/de/lieferdaten))

**Blauer Punkt:**

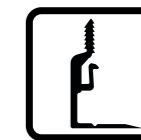
Einen blauen Punkt bekommen Artikel, deren Stücklistenbestandteile alle auf Lager liegen und „nur mehr“ zu einem fertigen Produkt zusammengefügt werden müssen. Weitere Informationen dazu entnehmen Sie bitte unserer Website ([www.fnprofile.com/de/lieferdaten](http://www.fnprofile.com/de/lieferdaten)).

**Gelber Punkt:**

Artikel mit dieser Kennzeichnung sind FN Standardartikel, die jedoch auftragsbezogen gefertigt werden und an eine definierte Mindestmenge und Lieferzeit gebunden sind. Weitere Informationen dazu entnehmen Sie bitte unserer Website ([www.fnprofile.com/de/lieferdaten](http://www.fnprofile.com/de/lieferdaten)).

**Roter Punkt:**

Hier handelt es sich um spezielle Artikel, die auf Anfrage herstellbar sind. Weitere Informationen dazu entnehmen Sie bitte unserer Website ([www.fnprofile.com/de/lieferdaten](http://www.fnprofile.com/de/lieferdaten)).



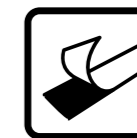
Clipholder CH23



nailofix CH28



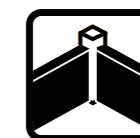
Schrauben



Kleben



Kunststoff-Ecken



Eckenstäbchen



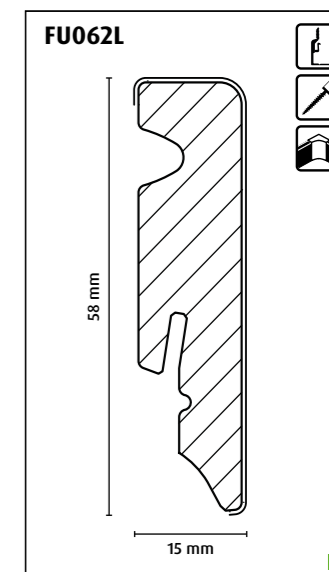
Streichbar



hochabriebfeste Dekorfolie



possible



Beispiel

# Verarbeitungshinweise

## Abdeckbänder auf Sockelleisten.

Furnierte und folierte Sockelleisten dürfen ausschließlich mit handelsüblichen Maler-Abdeckbändern abgeklebt werden (s. als Beispiel nachfolgendes Bild)

Das Abdeckband muß nach spätestens 16 Stunden wieder entfernt werden!

Alle anderen Arten von Klebebändern, wie Paketbänder, transparente Klebebänder, braune Klebebänder, Gewebebänder (graue und andere) sind zum Abdecken von folierten und furnierten Sockelleisten NICHT geeignet.

## Verklebung von Sockelleisten.

Als Klebstoff zur Befestigung von folierten oder furnierten Sockelleisten an der Wand dürfen keine silikonhaltigen Klebstoffe verwendet werden, da es durch Durchwanderung der Inhaltsstoffe durch das Holz oder MDF zu einer Ablösung der Folie oder des Furniers kommen kann.

Ein entsprechender Hinweis dazu ist bei furnierten Leisten an der Leistenrückseite zu finden (s. Bild).



## Montage von Sockelleisten.

Generell wird als Montage das hauseigene Clip-System CH23 oder die Schiene klik-fix 23 empfohlen. Die Leisten und das passende Zubehör sind darauf ausgerichtet.

Die Leisten können aber natürlich auch geklebt (Achtung, s. Hinweis zum Verkleben), genagelt oder geschraubt werden.

## Gehungsschnitt.

Beim Gehungsschnitt empfiehlt es sich, vor dem Schneiden einen Clip in die Leiste einzustecken, um den korrekten Abstand zur Wand zu simulieren. Bei manchen Leisten kann nur so ein optimales Ergebnis an der Gehung erreicht werden.

Ein praktisches Hilfsmittel bietet hier die FN easy-cut Gehungslade, die sich durch eine entsprechende Höhe auszeichnet und durch eine Aufsteckvorrichtung für die Leiste.

Beim Schneiden der Leiste auf Gehung ist darauf zu achten, dass man immer das Dekor sieht, man sozusagen in das Dekor hineinein schneidet. Andernfalls kann es zu Ausrissen an der Dekorseite kommen.

## Holz und Wasser.

Da es sich bei den meisten Leisten um Holz oder Holzwerkstoffe handelt, ist vor der Montage darauf zu achten, dass die Leisten bereits

mindestens 48 Stunden im für die Verlegung vorgesehenen Raum gelagert wurden, damit sich das Holz den Umgebungsbedingungen (Feuchtigkeit, Temperatur) anpassen kann und es nach der Montage zu keinen Problemen mit Quellen oder Schwinden der Leiste kommt.

Eine Reinigung von Leisten mit MDF-Kern darf nur trocken erfolgen, da die Leiste bei eindringender Feuchtigkeit aufquellen kann.

Bei Verwendung von Leisten in Bereichen, wo es zu erhöhter Feuchtigkeit kommen kann, auch durch feuchtes Aufwischen des Bodens, empfiehlt es sich, Leisten mit Kunststoffkern oder mit Fichtenkern einzusetzen.



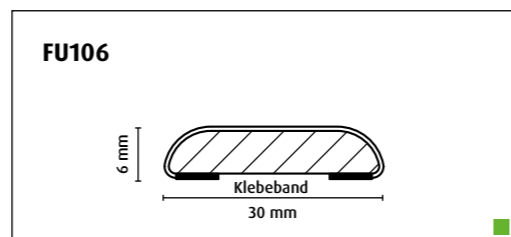
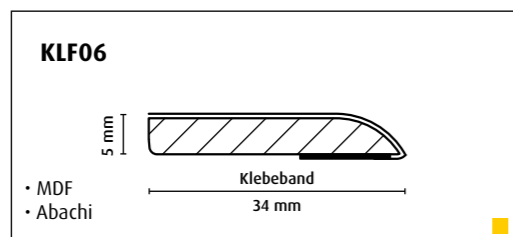
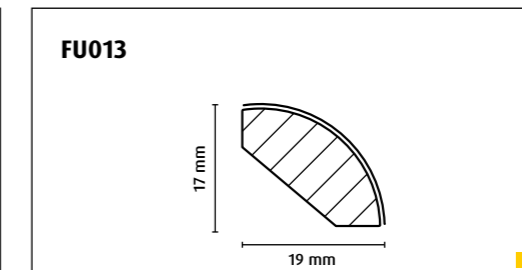
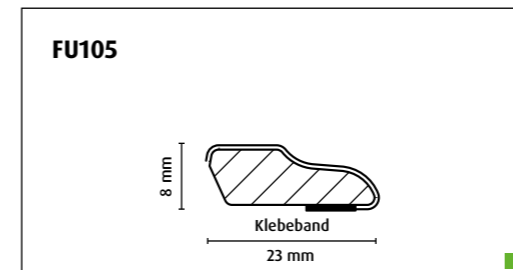
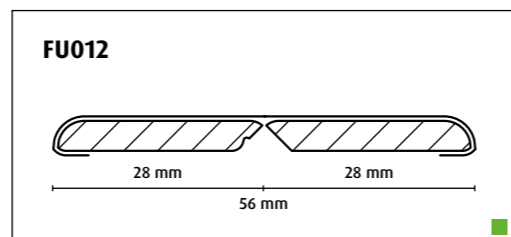
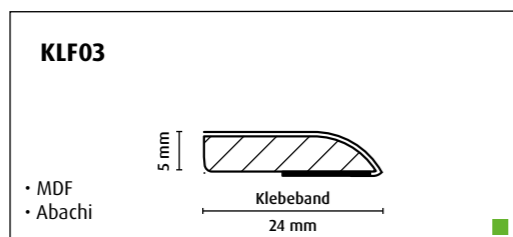
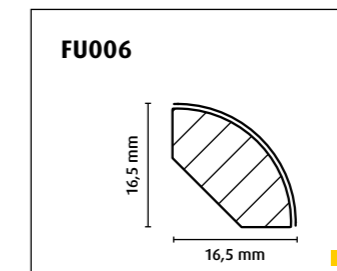
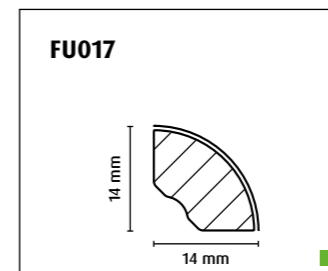
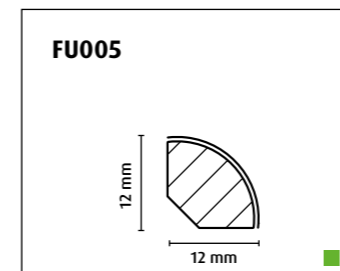
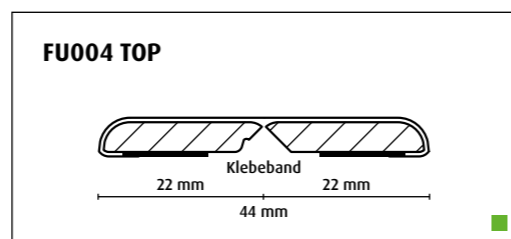
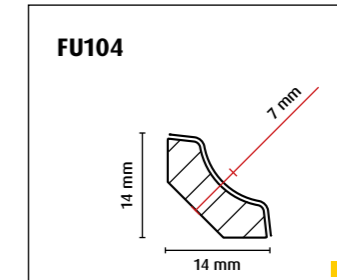
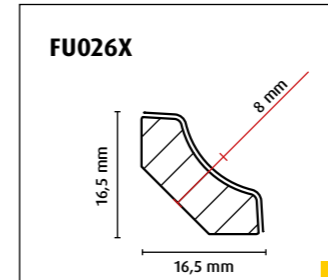
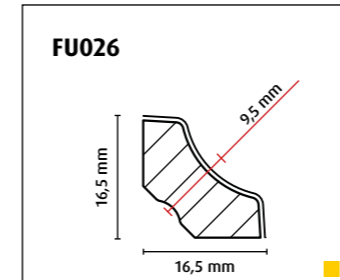
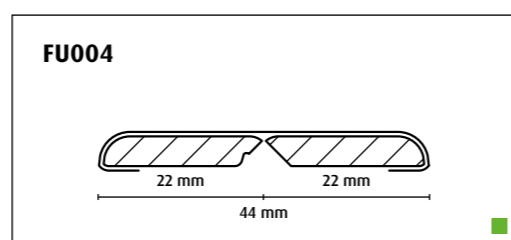
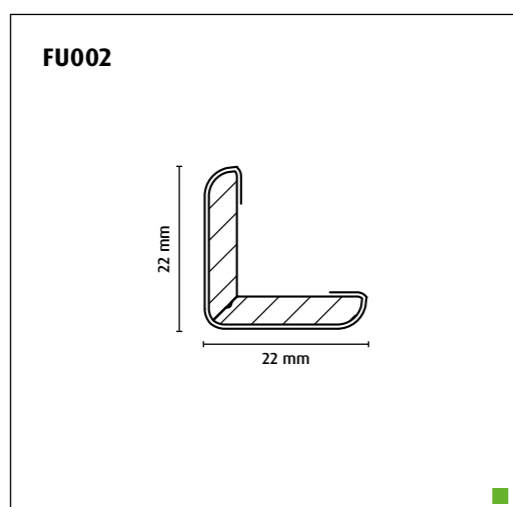
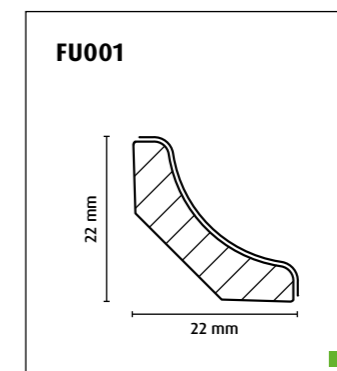
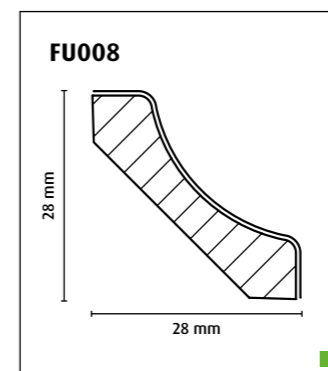
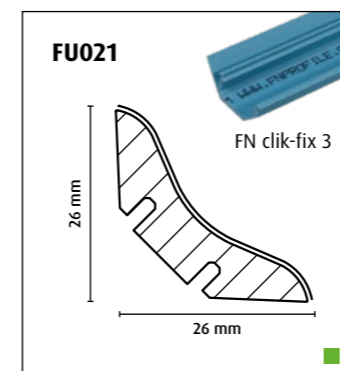
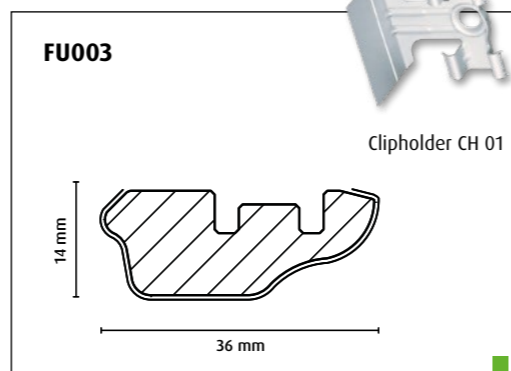
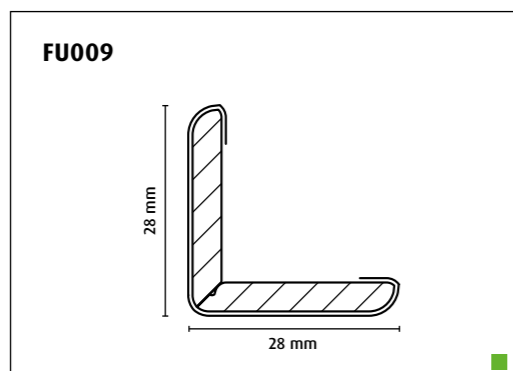


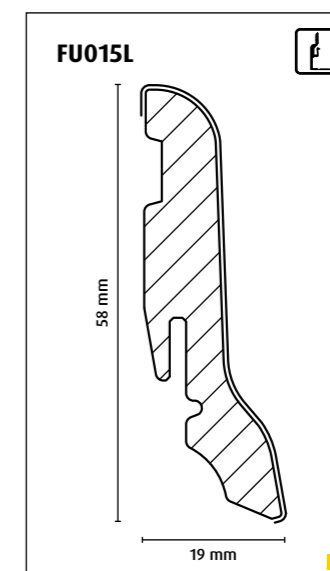
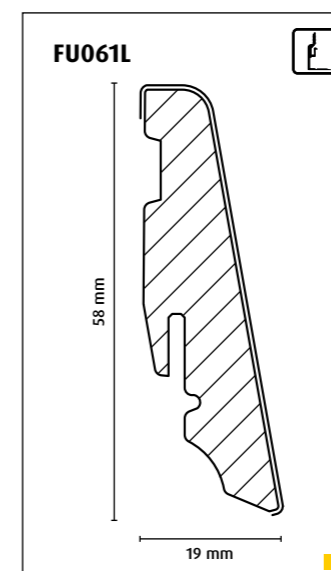
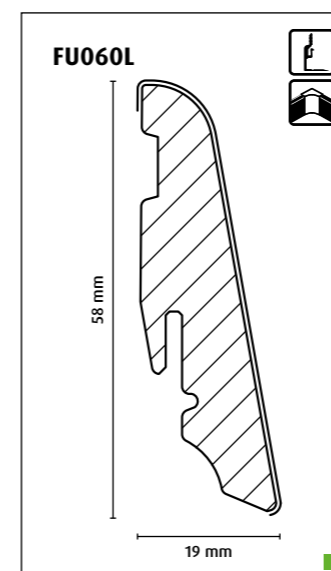
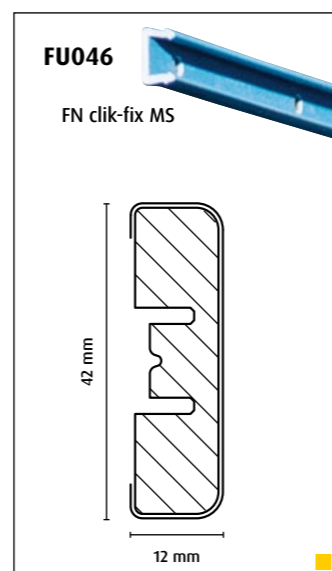
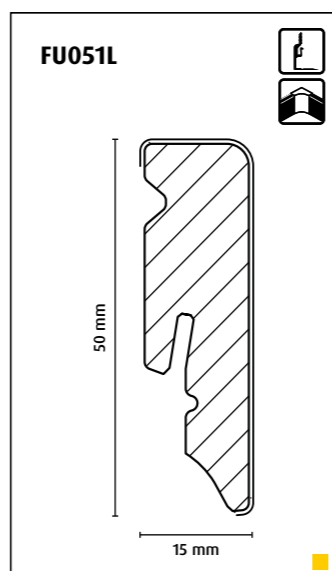
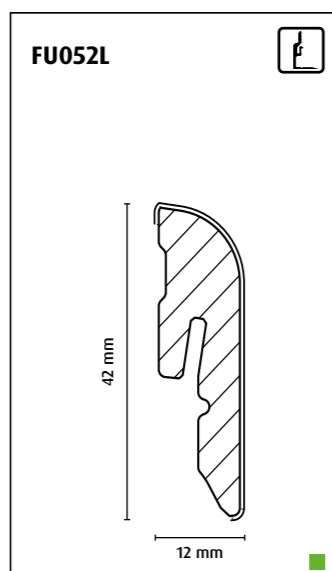
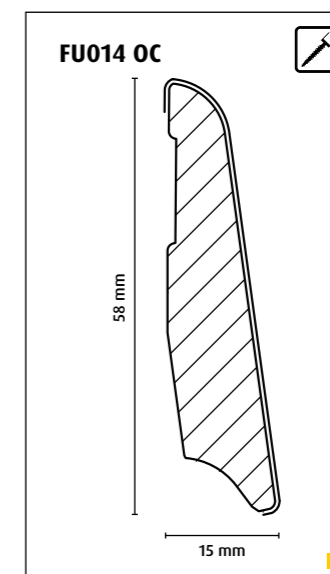
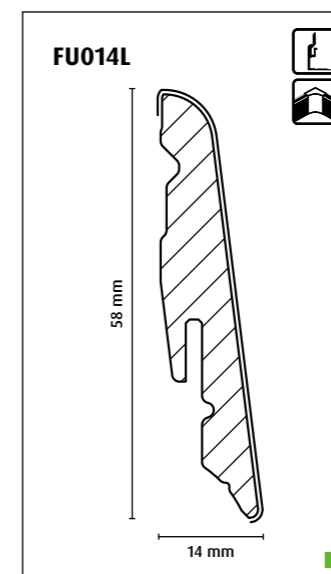
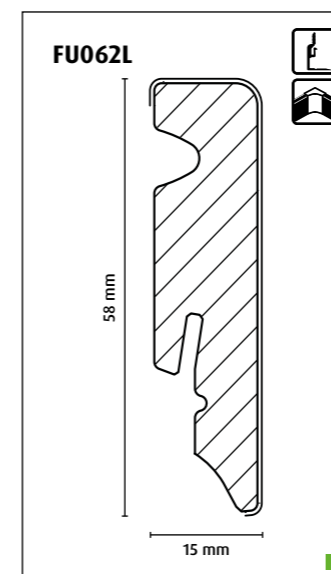
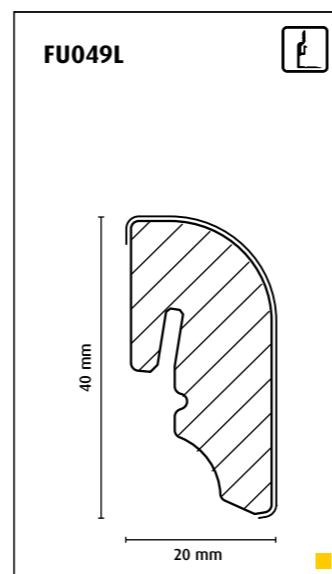
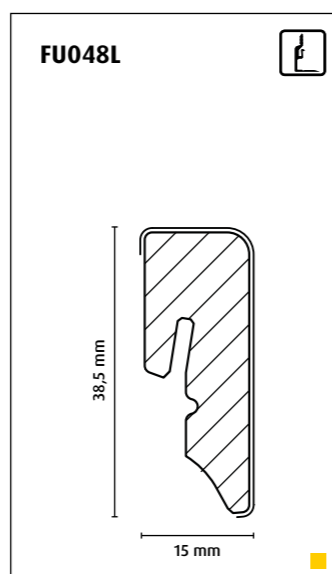
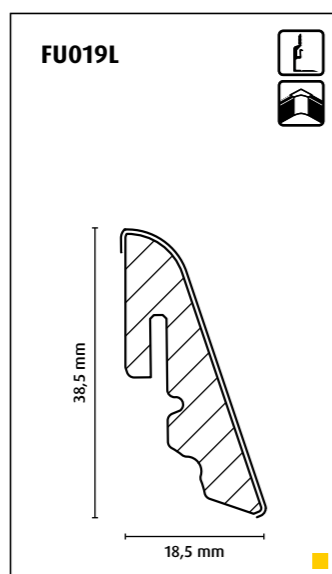
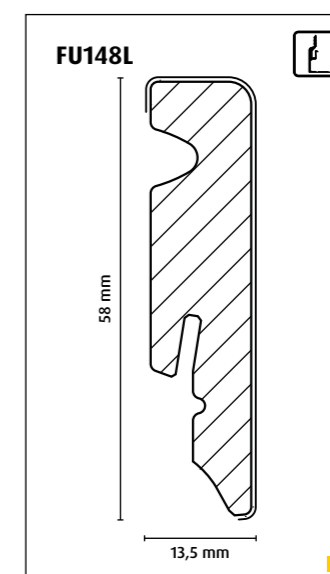
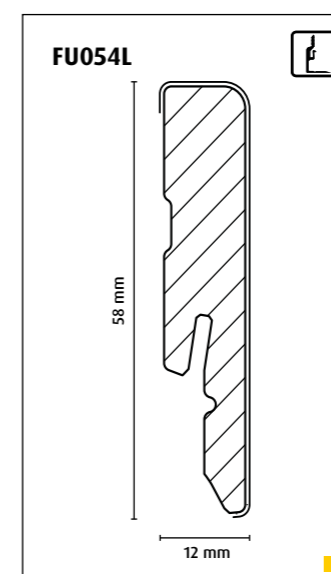
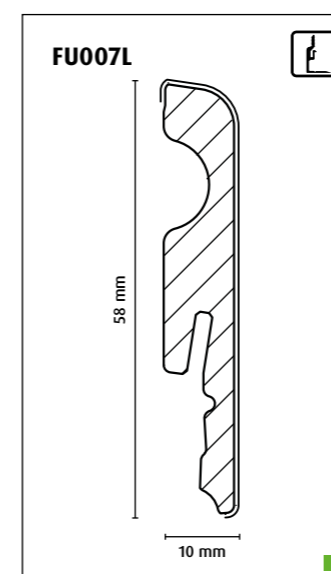
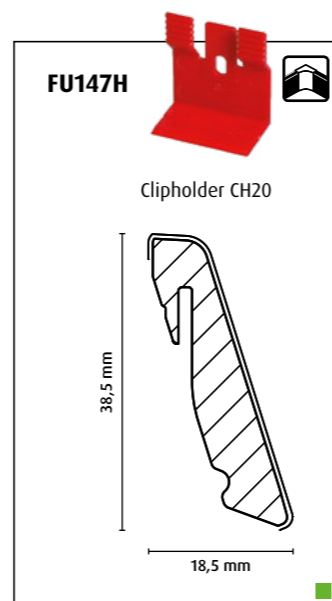
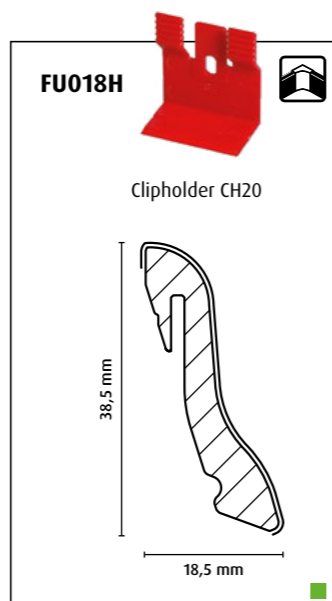
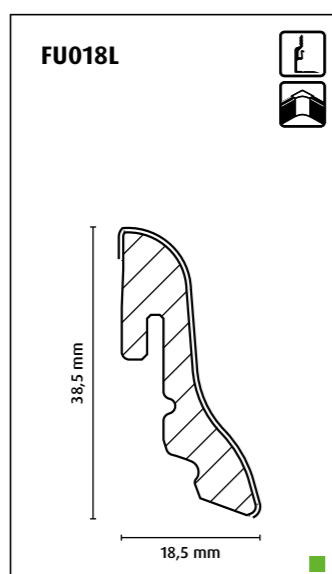
## Folierte Leisten

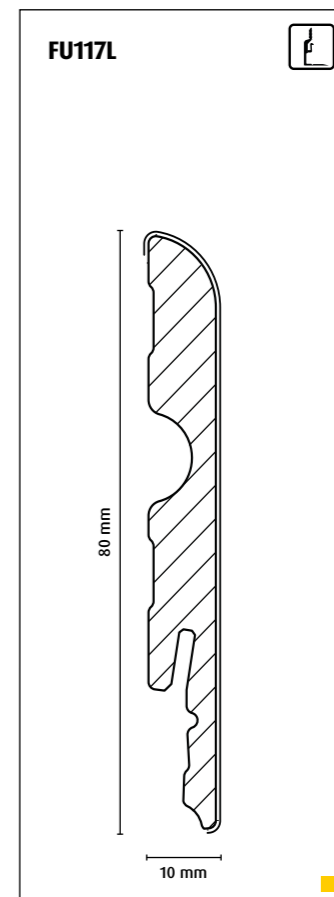
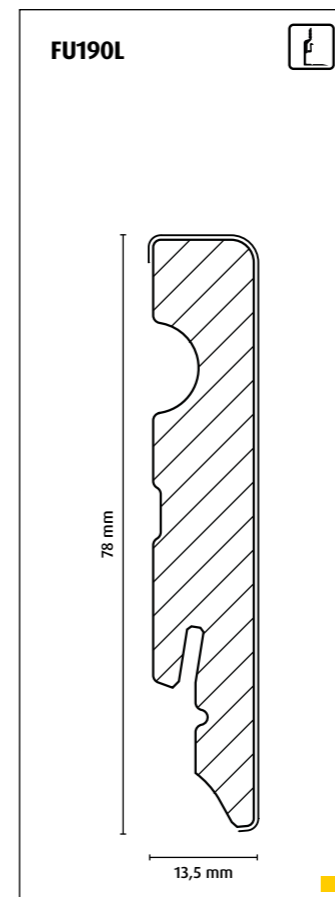
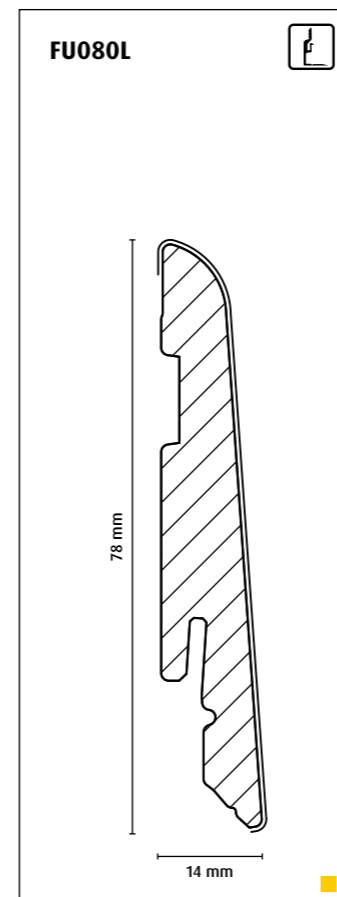
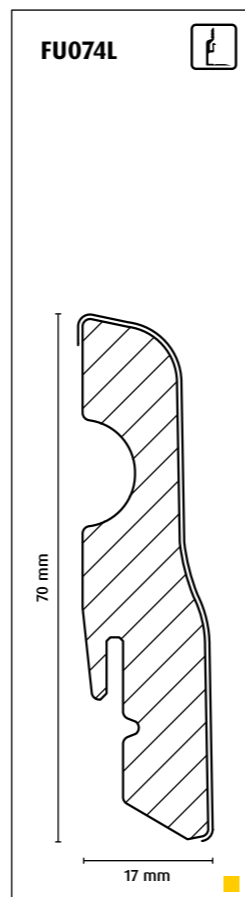
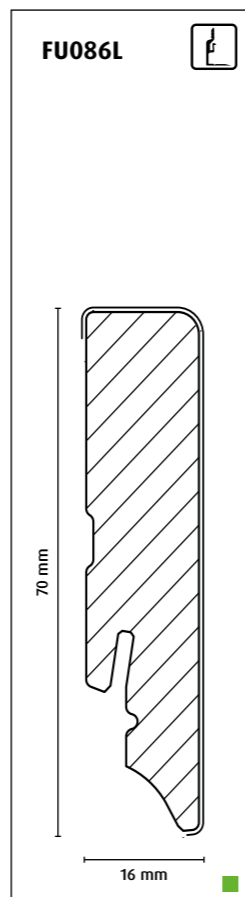
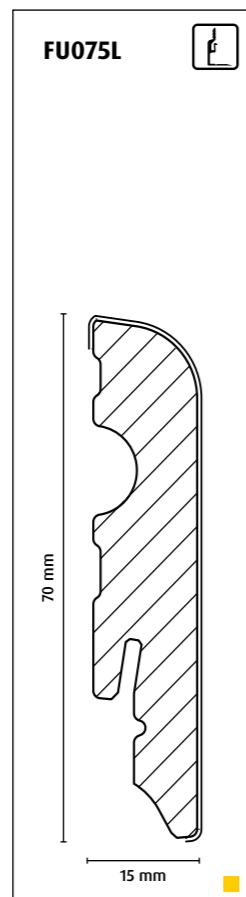
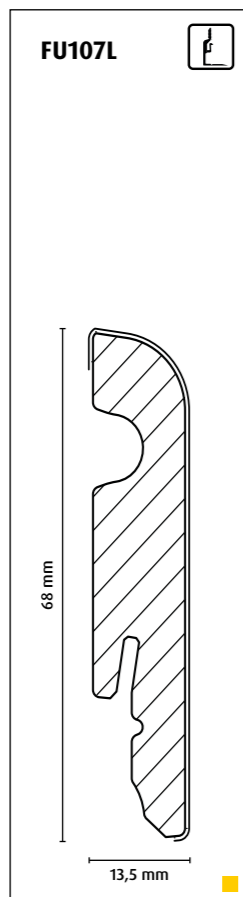
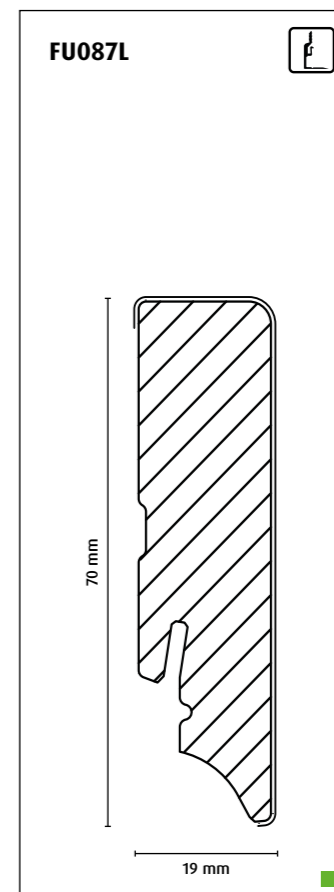
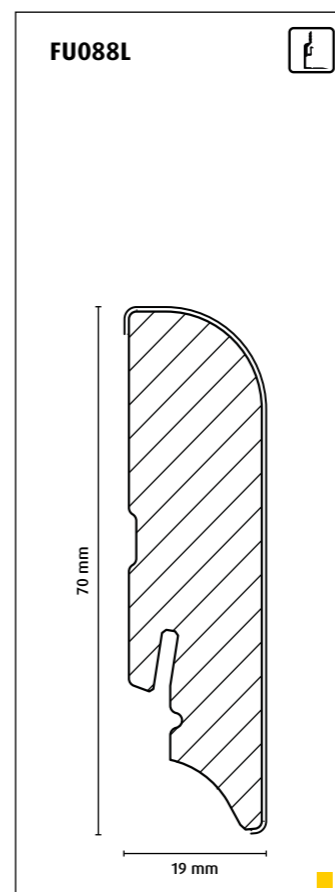
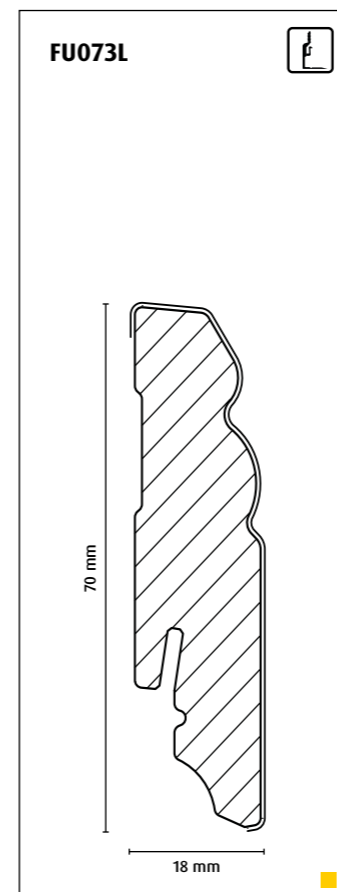
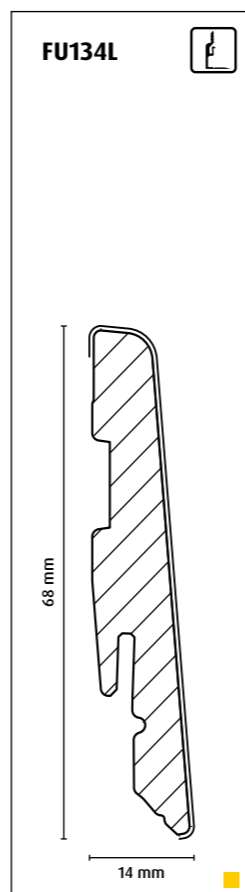
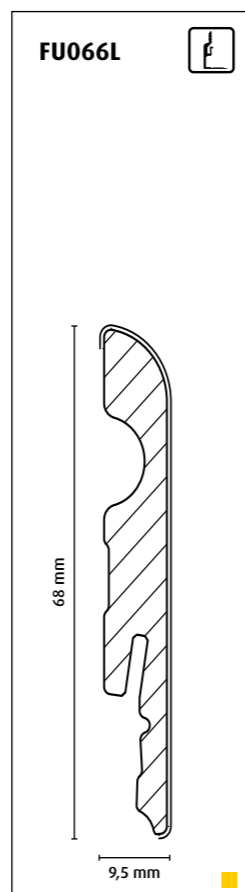
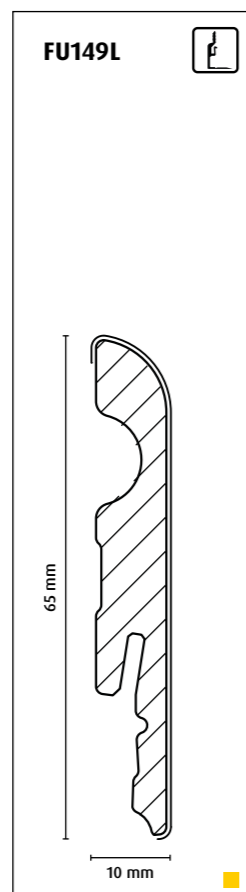
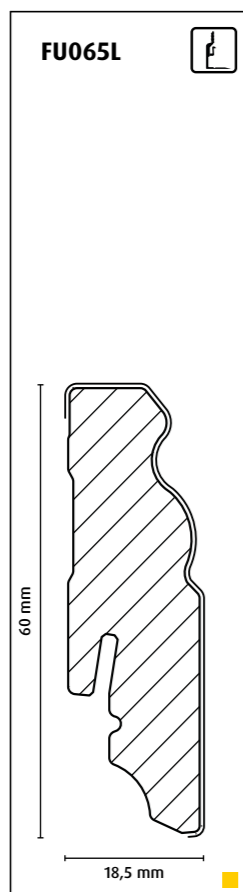
Der perfekte Abschluss des Bodens zur Wand erfolgt mit einer Sockelleiste. Die notwendige Dehnfuge wird stilvoll und form-schön verdeckt und die Leiste, im Idealfall dekorgleich zum Boden, macht den Raum erst komplett. Folierte Leisten werden üblicherweise zu Laminatböden verlegt. Der Grund liegt auf der Hand: gleiche Materialien reagieren gleich auf Licht und Feuchtigkeit.



# Leistensortiment

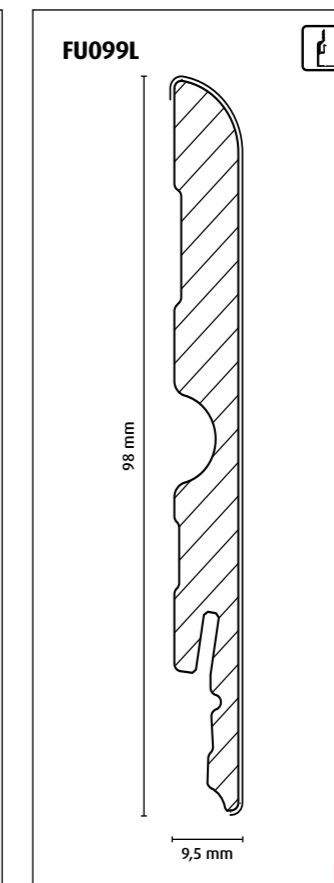
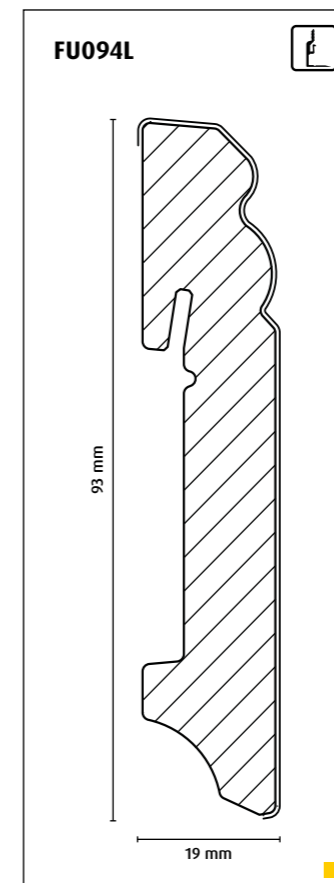
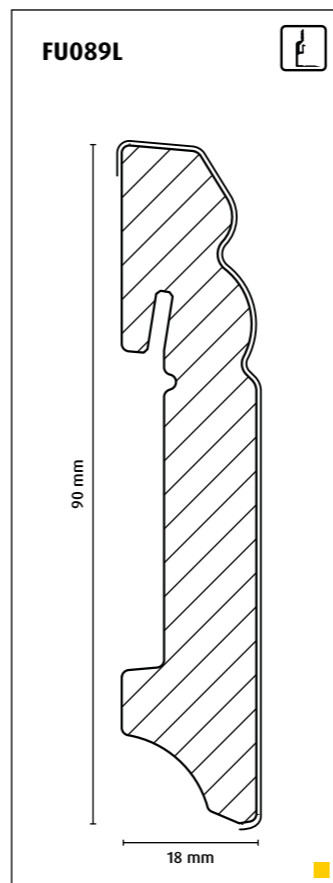
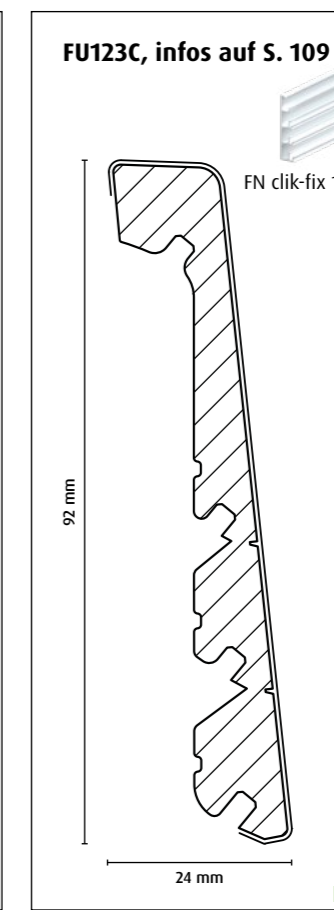
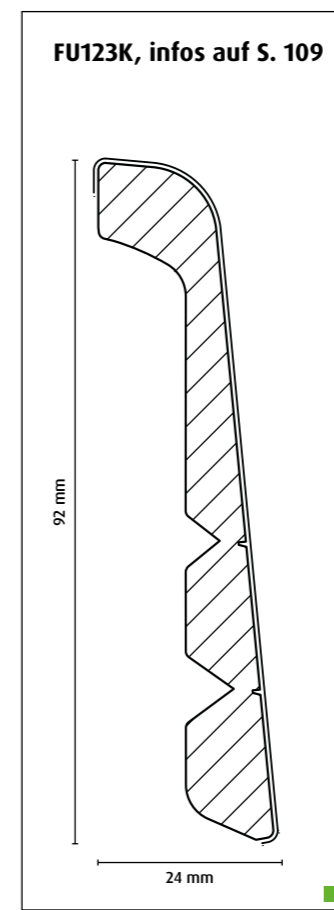
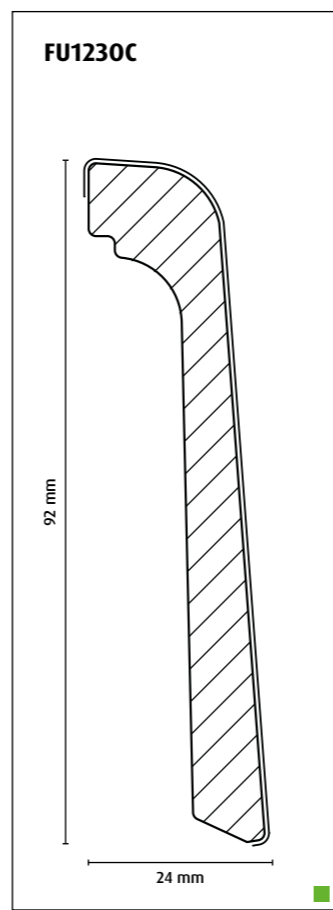
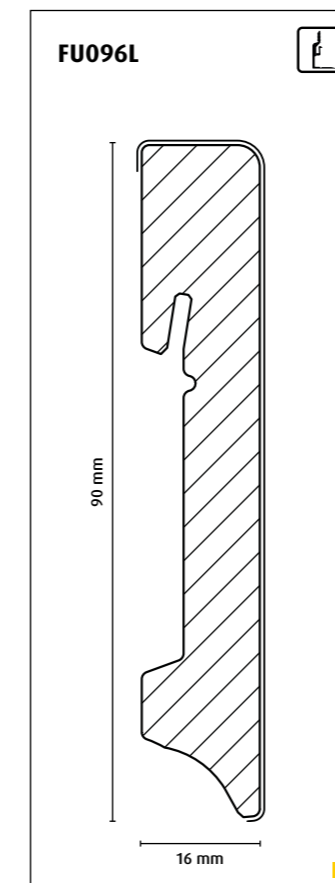
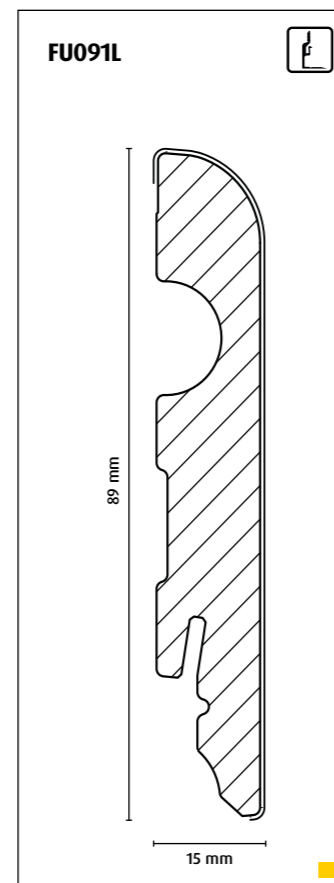
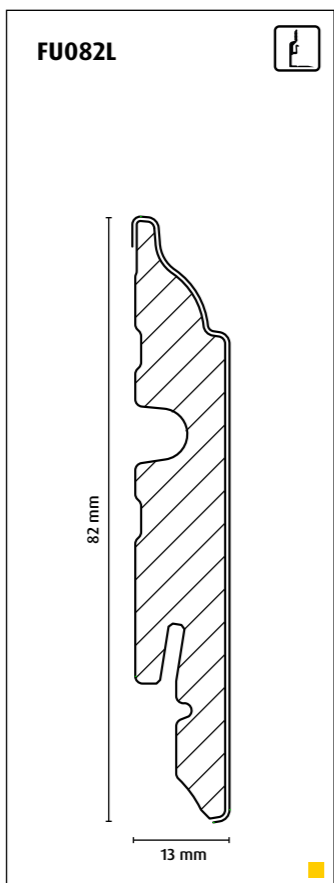
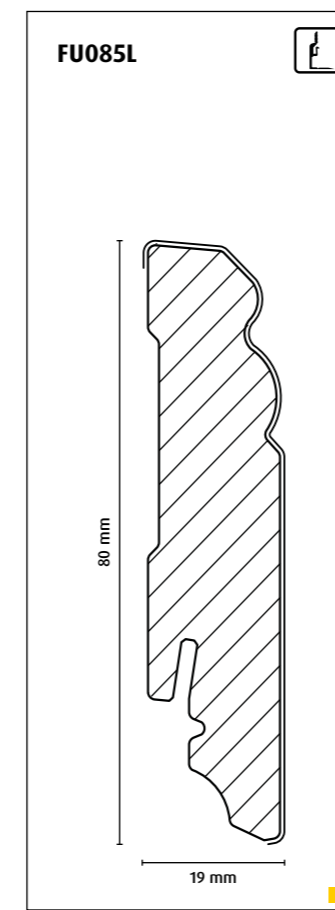
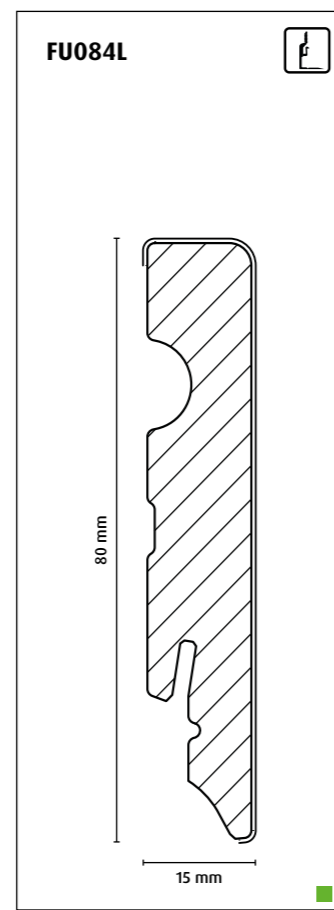
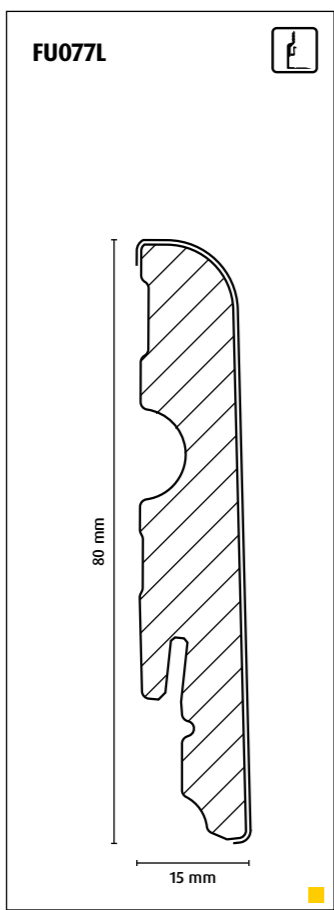








FU077L  
FU084L  
FU085L  
FU082L  
FU091L  
FU096L



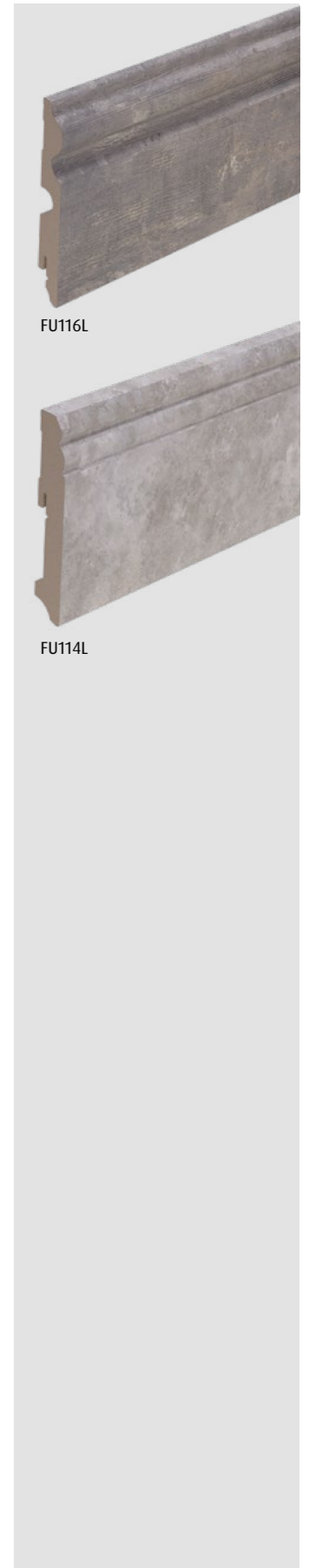
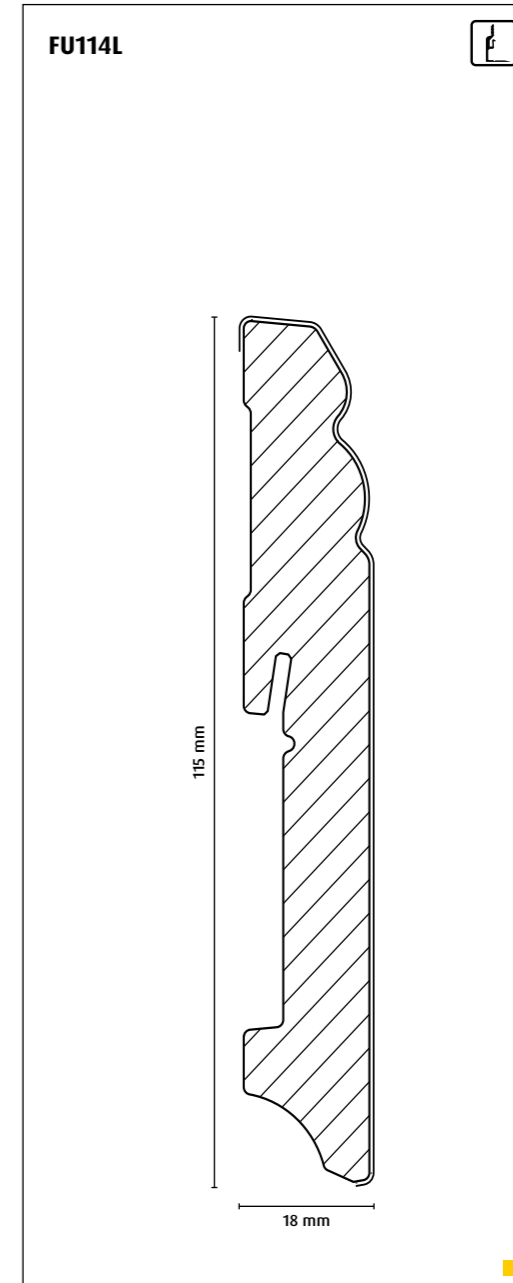
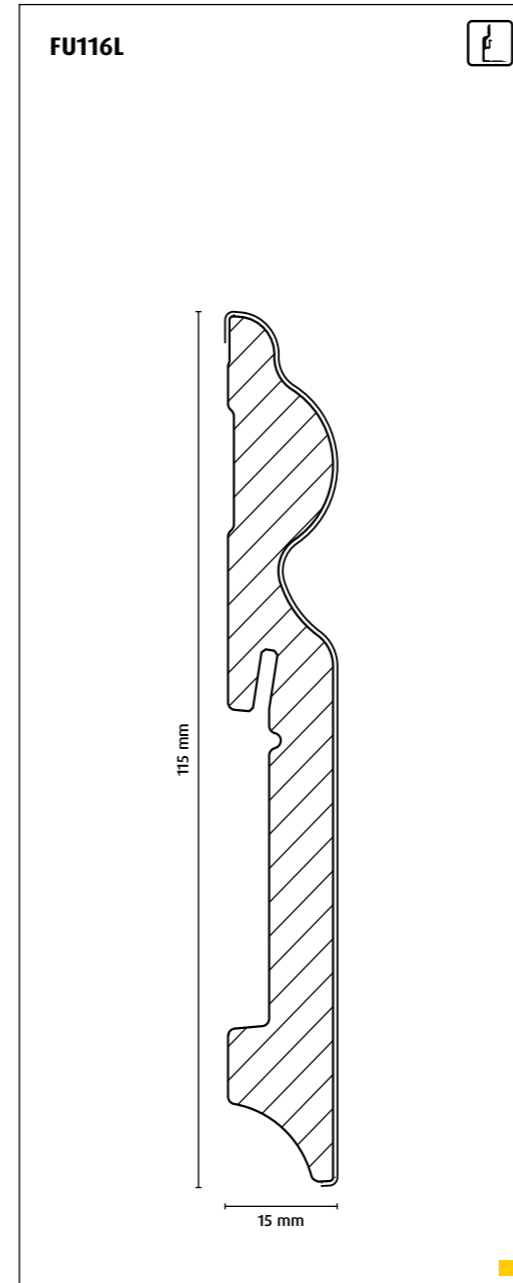
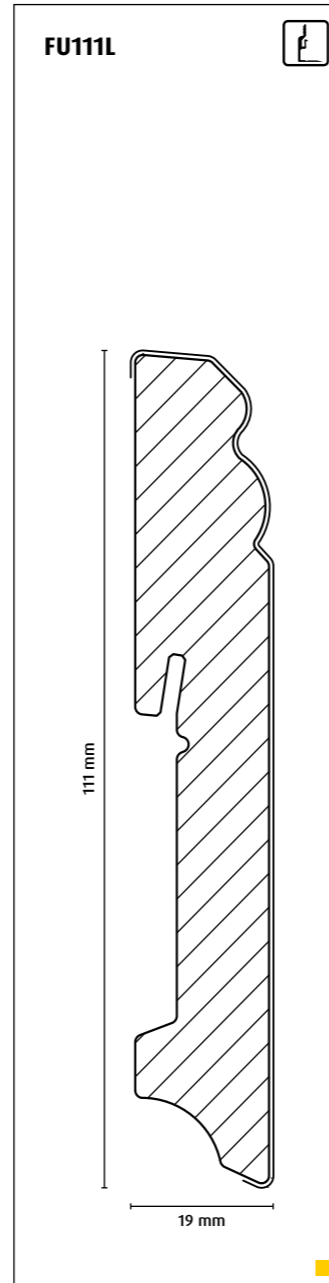
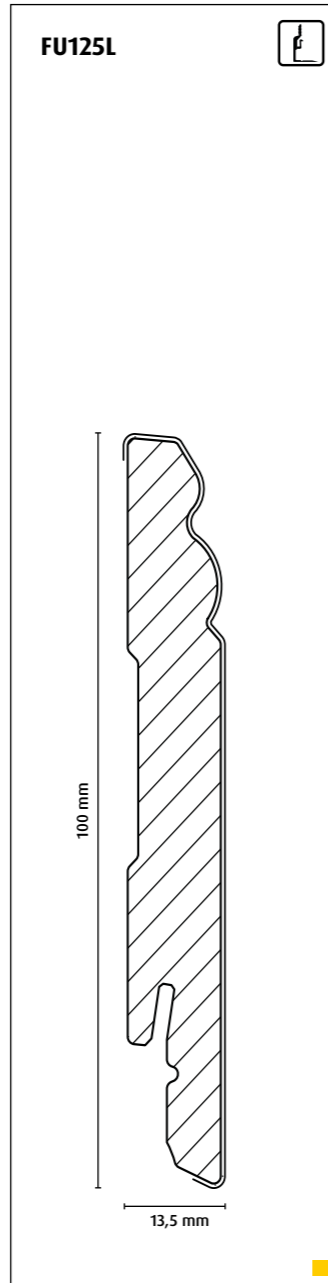
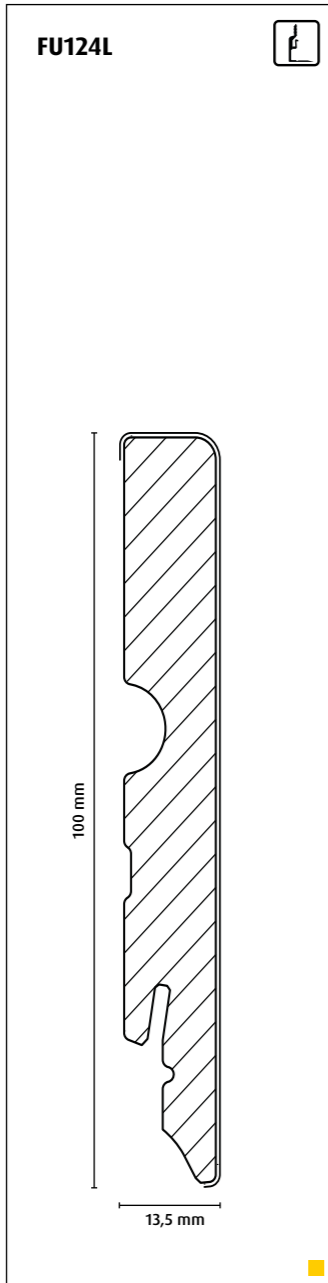
FU1230C  
FU123K  
FU123C  
FU089L  
FU094L  
FU099L



FU124L

FU125L

FU111L



FU116L

FU114L



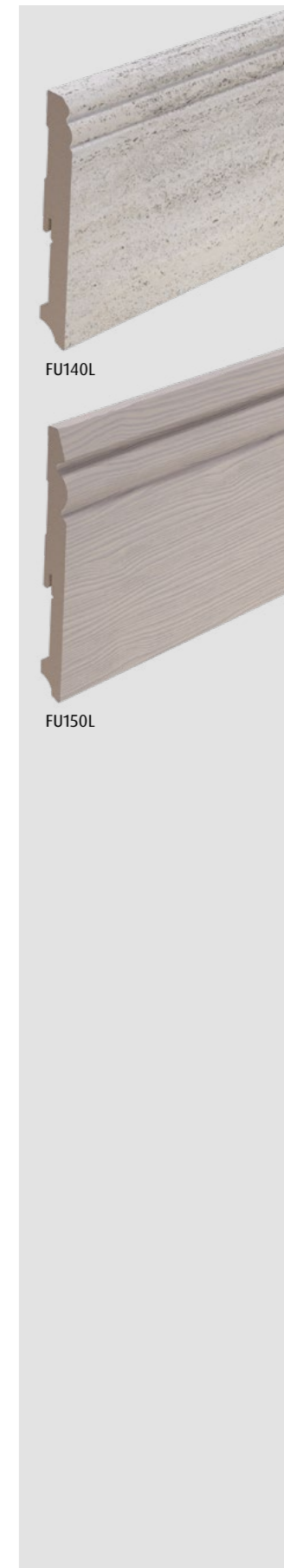
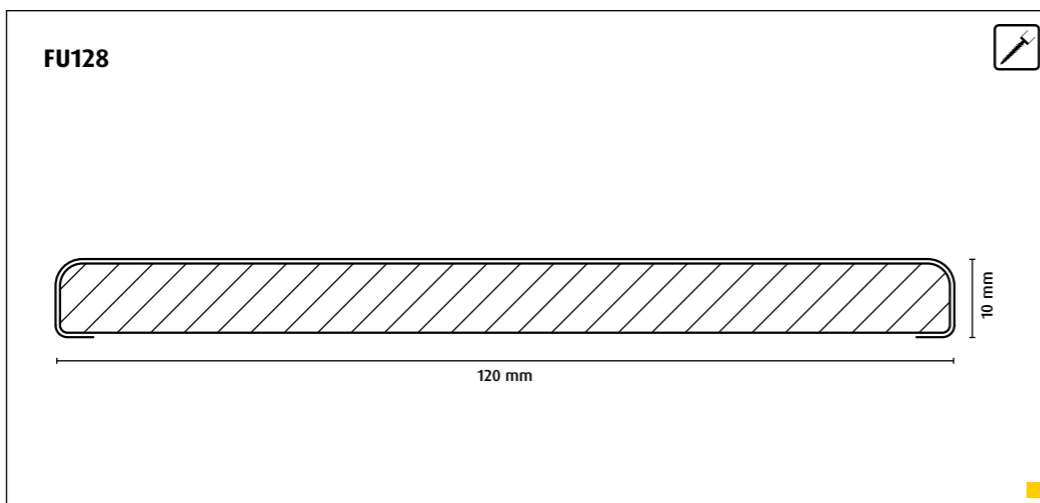
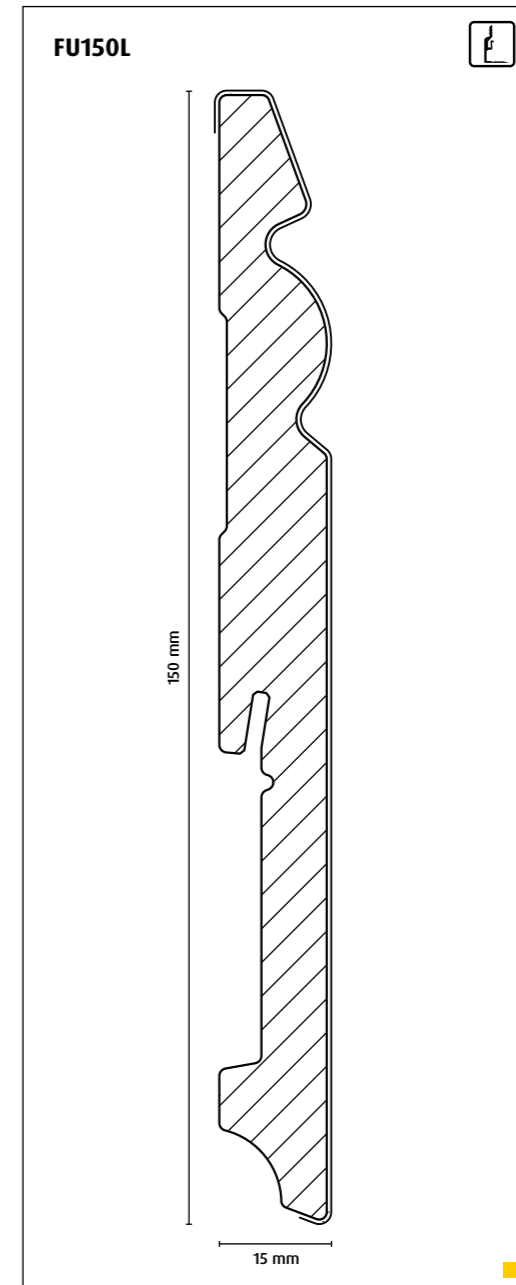
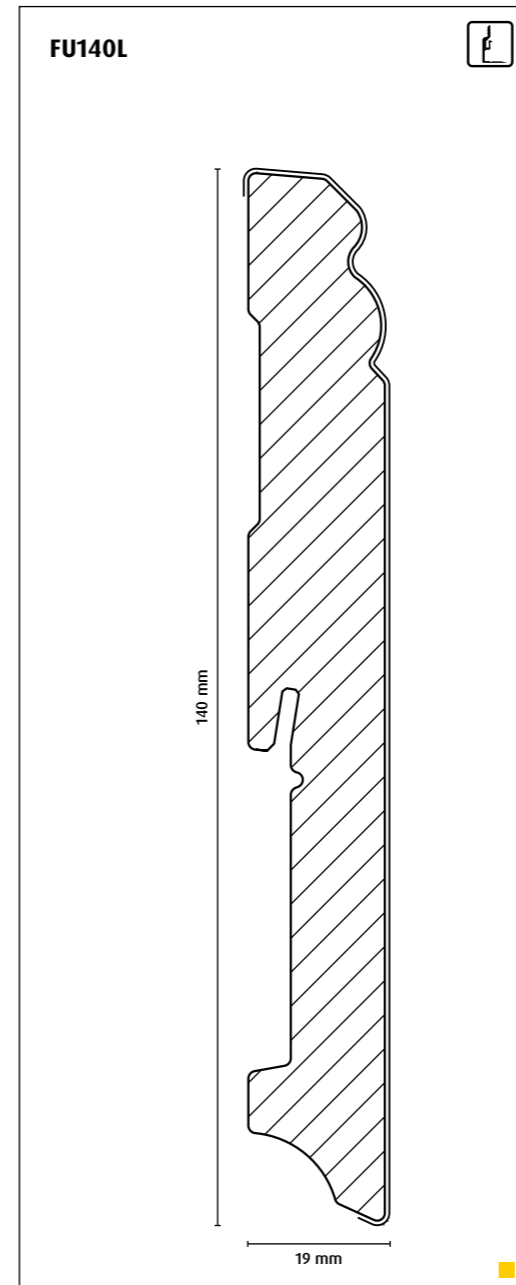
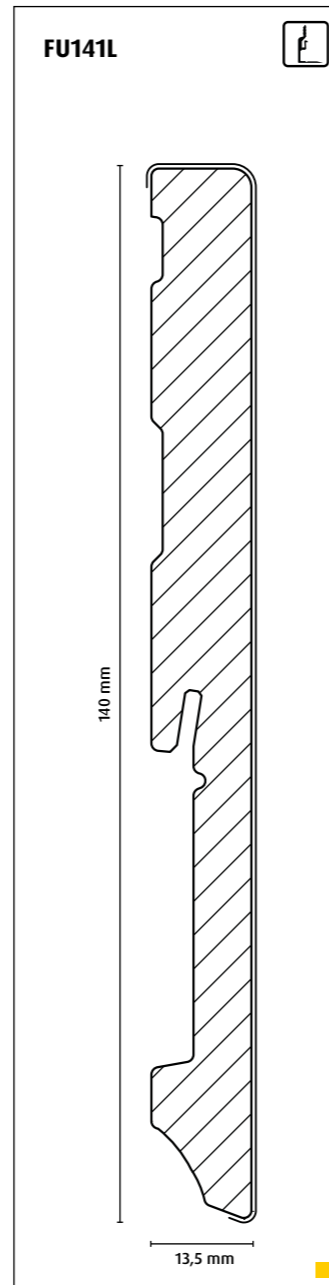
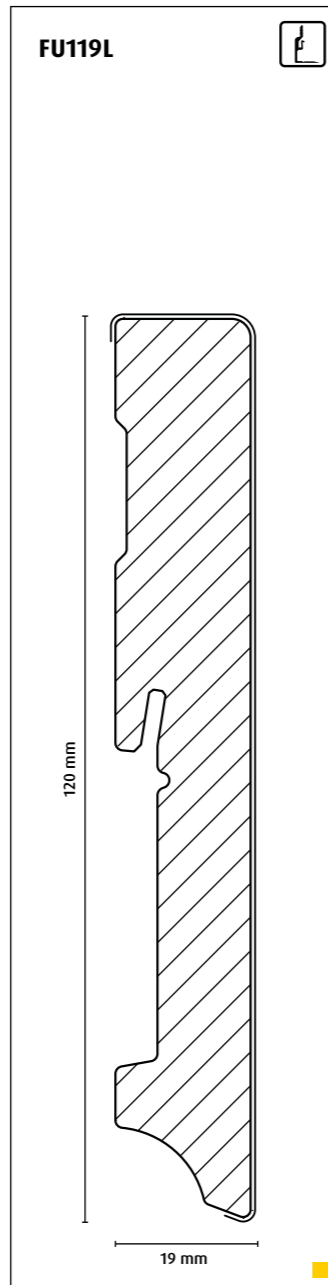
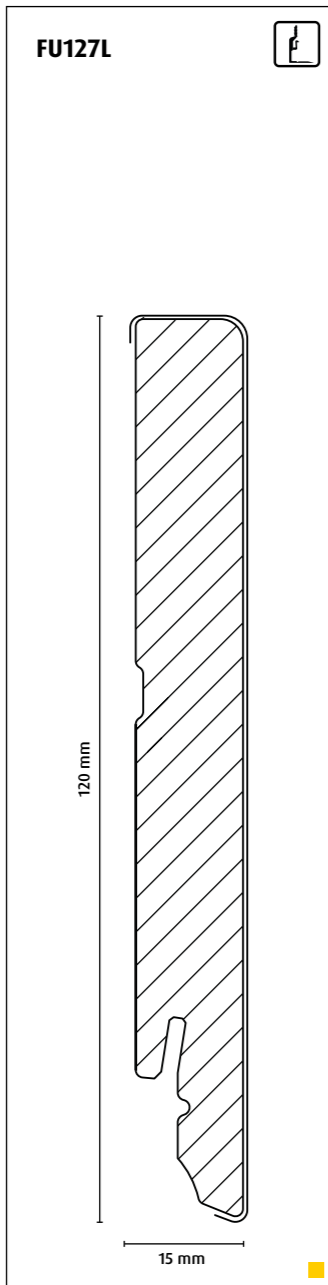


FU127L

FU119L

FU141L

FU128



FU140L

FU150L

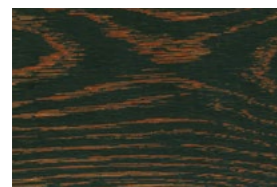


## Furnierte Sockelleisten

Der perfekte Abschluss des Bodens zur Wand erfolgt mit einer Sockelleiste. Die notwendige Dehnfuge wird stilvoll und form-schön verdeckt und die Leiste, im Idealfall dekorgleich zum Boden, macht den Raum erst komplett. Furnierte Leisten werden üblicherweise zu Parkettböden verlegt. Der Grund liegt auf der Hand: gleiche Materialien reagieren gleich auf Licht und Feuchtigkeit.



Eiche beige weiß gekalkt



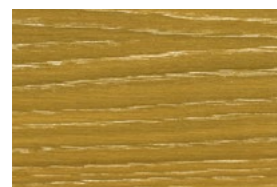
Eiche dunkel mit roter Pore



Eiche dunkel weiß gekalkt



Eiche hell weiß gekalkt



Eiche mittel weiß gekalkt



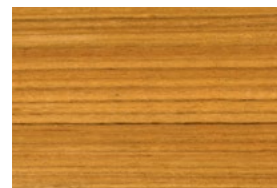
Esche mit dunkler Pore



Eiche mit silberner Pore



Eiche sägerau



Furnier, digital bedruckt



# FN Spezialfurniere

## Furniere für alle Fälle.

Als einer der Markt- und Innovationsführer der Branche sind wir stets auf der Suche nach dem Neuen und Besonderen. Wir arbeiten kontinuierlich an Verbesserungs- und Optimierungsmöglichkeiten, um unseren Partnern immer nur eines zu bieten: das Beste. Dieser Weg hat uns speziell im Bereich der furnierten Leisten zum erfolgreichen Global Player gemacht, der für sämtliche Anforderungen und Wünsche die perfekte Lösung parat hat. Hier finden Sie dünn geschliffene Furniere in allen möglichen und unmöglichen Holzarten, mit geölter oder lackierter Oberfläche und auf unterschiedlichen Trägermaterialien (keilgezinkte Fichte, MDF). Arbeiten Sie mit Leisten, die internationale Maßstäbe setzen – bei Qualität und Kundenzufriedenheit!

## Vollendet veredelt –

### Furnier-Oberflächen vom Feinsten.

Neuhofer-Furniere begeistern durch ihre eigenständige Optik. Deshalb durchlaufen sie stets eine flächige Bearbeitung mit diversen Fertigungsschritten. Sie werden geölt und lackiert bis ihr Äußeres den höchsten Erwartungen entspricht. Die rückseitige Vliesschicht sorgt darüber hinaus für eine deutliche Flexibilisierung und ermöglicht die Verarbeitung der Furniere in engen Radien. So ist eine problemlose Leistenbeschichtung und damit die perfekte Abstimmung zum Boden gewährleistet, aber auch flächige Anwendungen in 2-D- und 3-D-Ausführung können in idealer Weise umgesetzt werden.

### Spezialfurniere.

Um Leisten noch besser auf den Boden bzw. die Umgebung abstimmen zu können, besteht die Möglichkeit, nach dem Bürsten, Schleifen und Schruppen besondere Farben in die Poren des Holzes einzubringen. Dadurch ergibt sich eine einzigartige Optik mit hervorragender Wirkung. Zur Verarbeitung kommen grundsätzlich alle Furnierarten, wobei die Verwendung von ringporigen Hölzern (wie z.B. Eiche) besonders attraktiv ist. Derart mit Weiß, Silber oder Gold veredelte Furniere garantieren neben einem schönen Effekt auch eine besondere Hochwertigkeit im Sinne einer attraktiven, zukunftsorientierten Wohnkultur.



### Oberflächen.

Durch ein spezielles Verfahren sind nun auch Oberflächen der Nutzungsklassen 22 - 31 herstellbar. Dabei kann auf Wunsch eine Struktur in Holzoptik eingeprägt werden sowie unterschiedliche Glanzgrade erreicht werden.

Bei lackierten Leisten beträgt der Standard-Glanzgrad 18 +/- 8 Einheiten bei einem Messwinkel von 60°.

### Digitaldruck.

Auch Furniere lassen sich digital bedrucken. So kann man einerseits Farbe und Dekor perfekt an den Boden anpassen, andererseits auch exotische Holzarten, die zum Beispiel nicht FSC oder PEFC zertifiziert erhältlich sind, im Digitaldruck nachstellen.

### Leistenbasis.

Furniere werden sowohl auf MDF als auch auf keilgezinkter Fichte oder Kiefer als Basismaterialien ummantelt. MDF bietet beim Verlegen mehr Flexibilität, da es biegsamer ist, Massivhölzer wie Fichte oder Kiefer bieten mehr Holzcharakter und Stabilität.



# Furnierübersicht

Viele weitere Holzarten auf Anfrage möglich!



Afrormosia Ahorn Amazakue Apfel Indischer Apfel



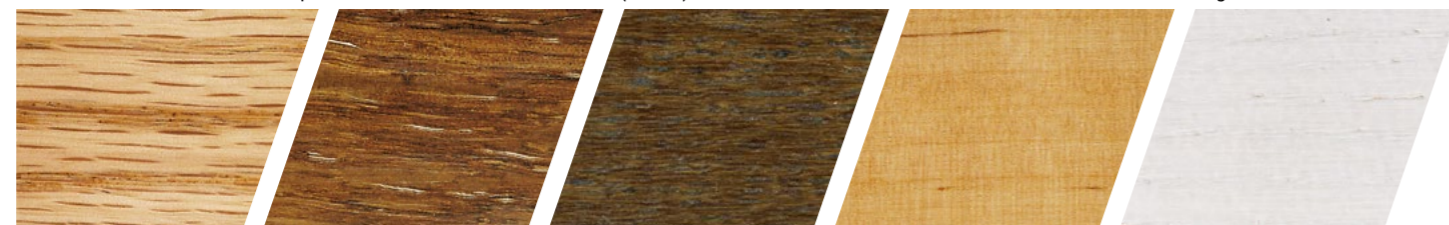
Badi Bambus hell Bambus coffee Birke Birne



Bubinga Buche ungedämpft Buche leicht gedämpft (Ton0) Buche gedämpft Cabreuva



Cumaru Curupixa Doussie (Afzelia) Eiche Eiche weiß gekalkt



Roteiche Eiche rustikal Räuchereiche Erle Esche weiß



Esche Oliv-Esche Fichte Hevea Ipe



Iroko hell Iroko dunkel Jarrah Jatoba Kastanie



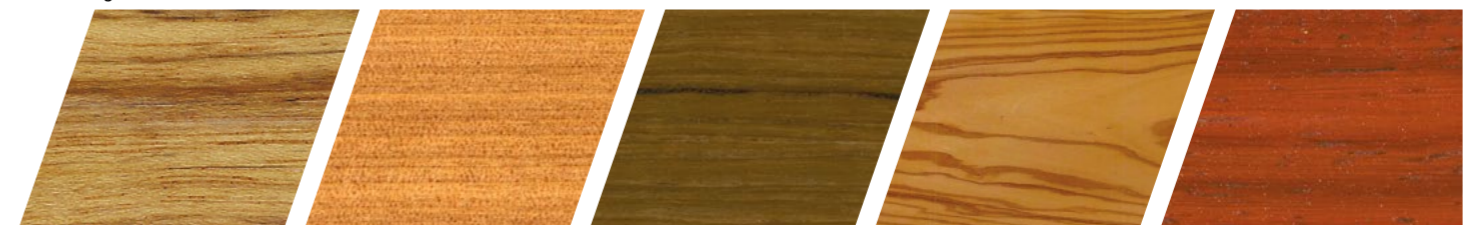
Kempas hell Kempas dunkel Kiefer Kirsch Kork-Creme



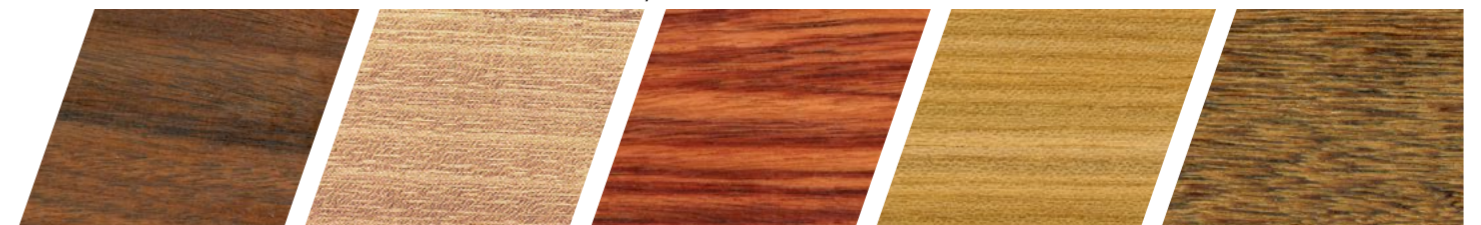
Kork fein Kork grob Koto Lärche Limba



Mahagoni Makassar Makoré Echtes Merbau Merbau hell



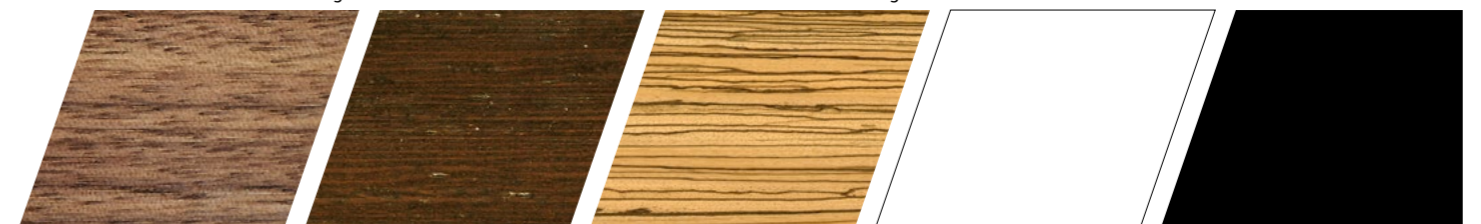
Merbau mittel Moabi Mutenye Olive Padouk



Santos Palisander Robinie (Akazie) Rosenholz Rotruster Sucupira

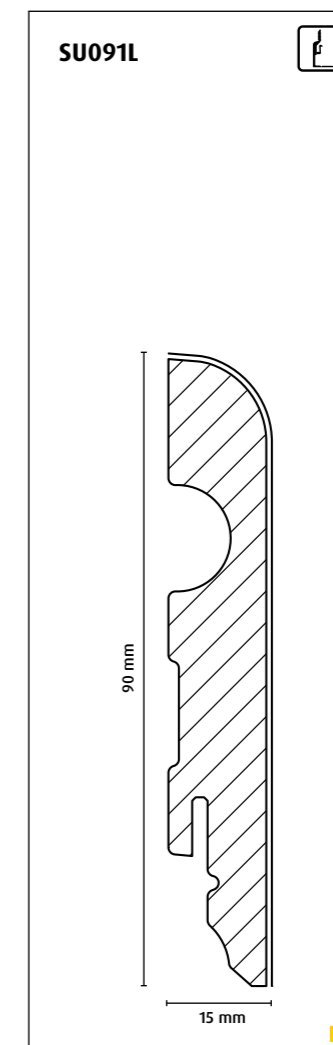
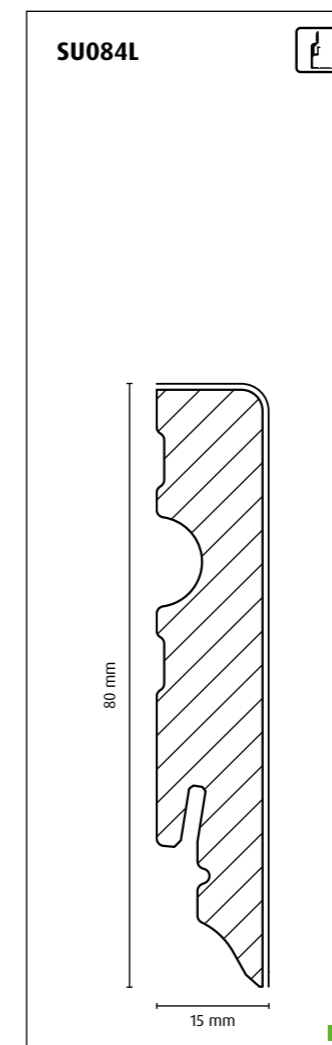
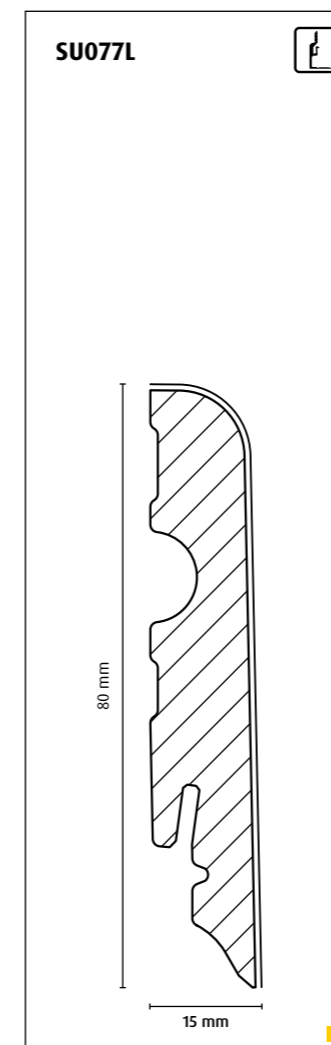
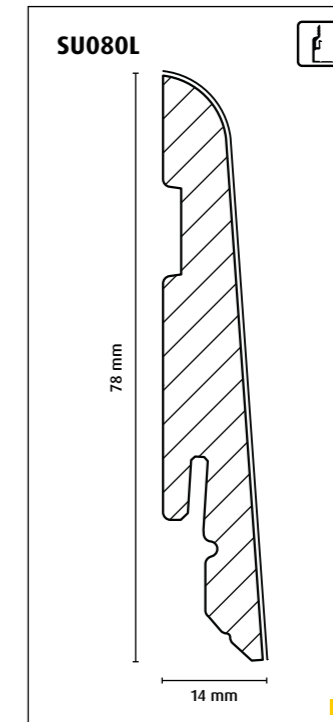
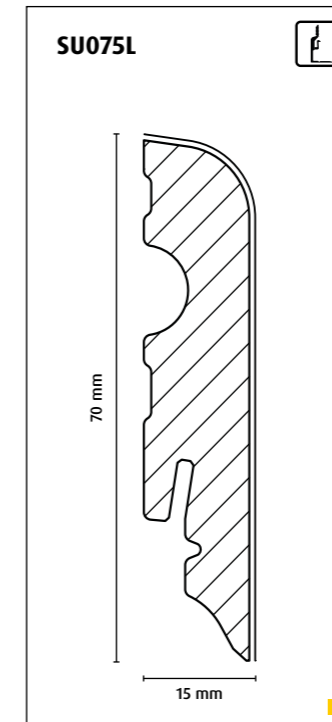
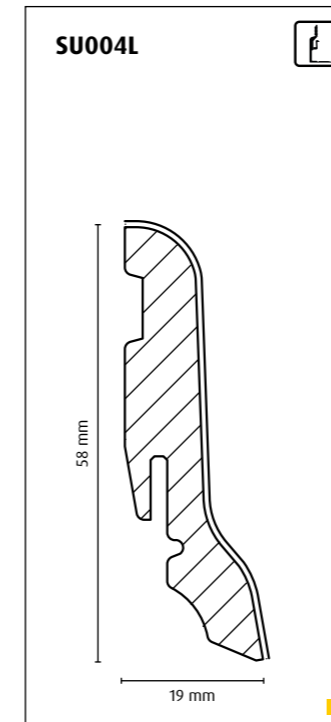
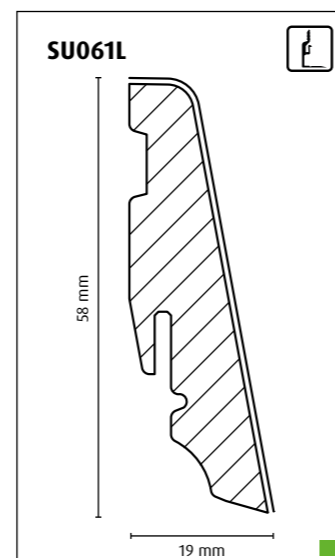
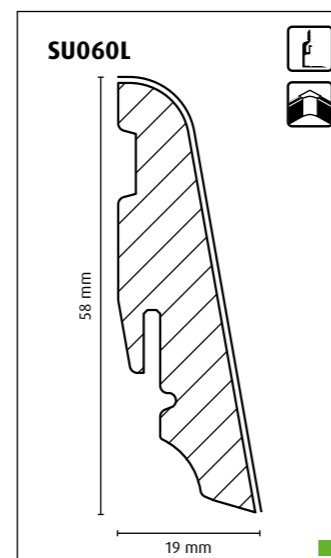
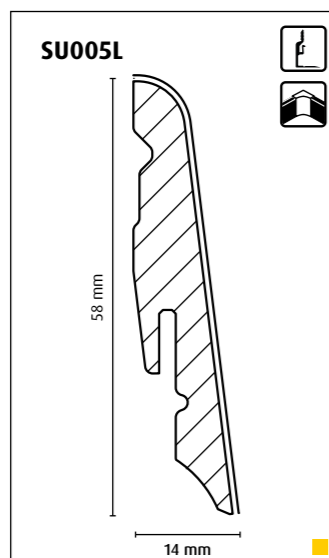
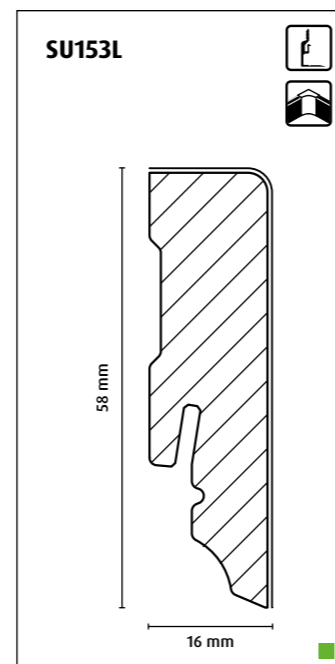
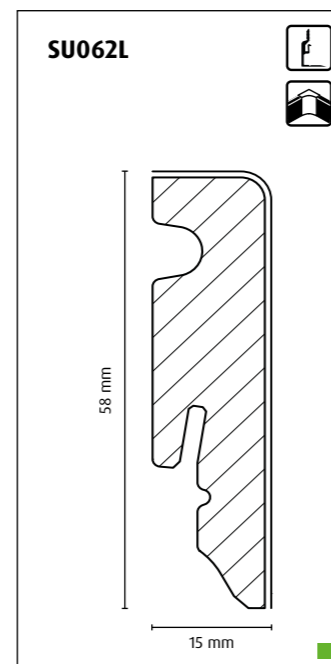
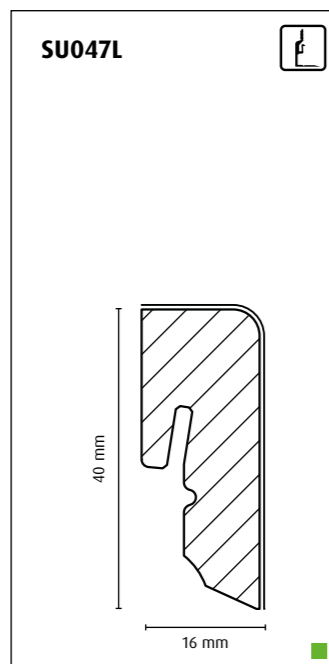
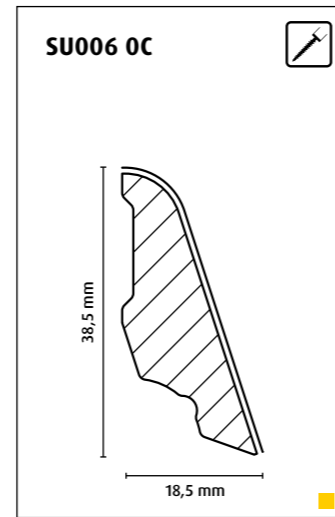
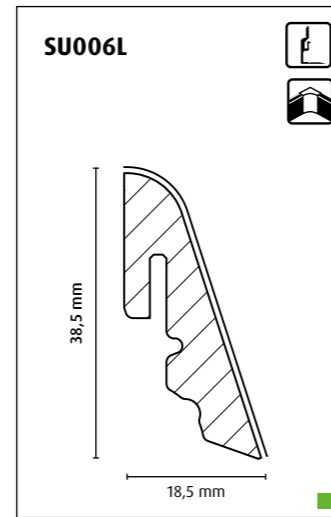
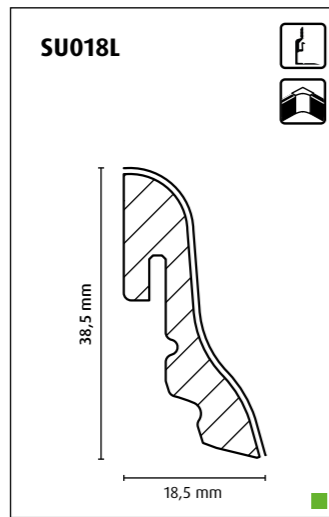


Tali Tanganica Teak Tigerwood Tineo



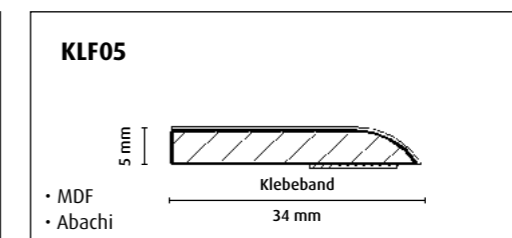
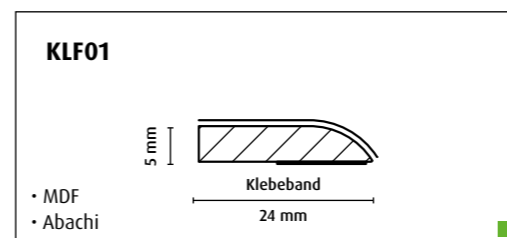
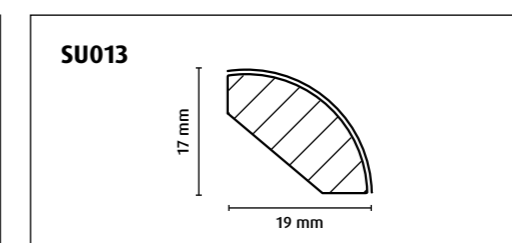
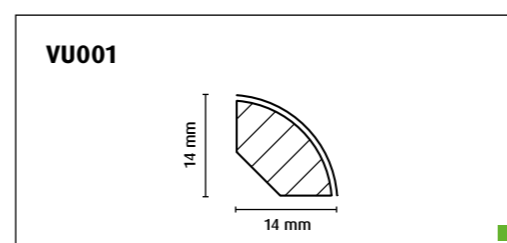
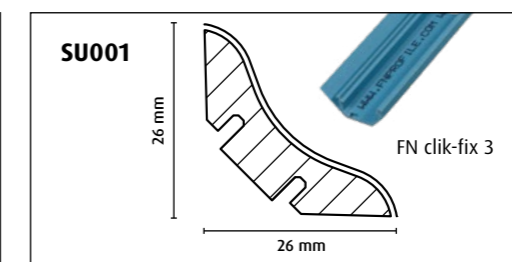
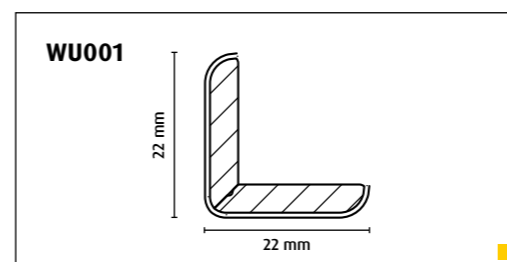
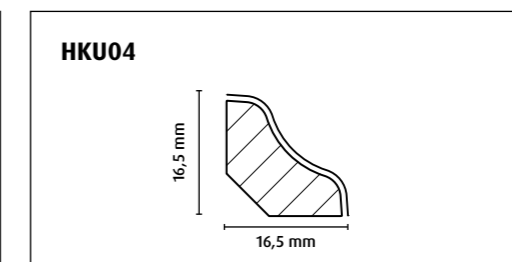
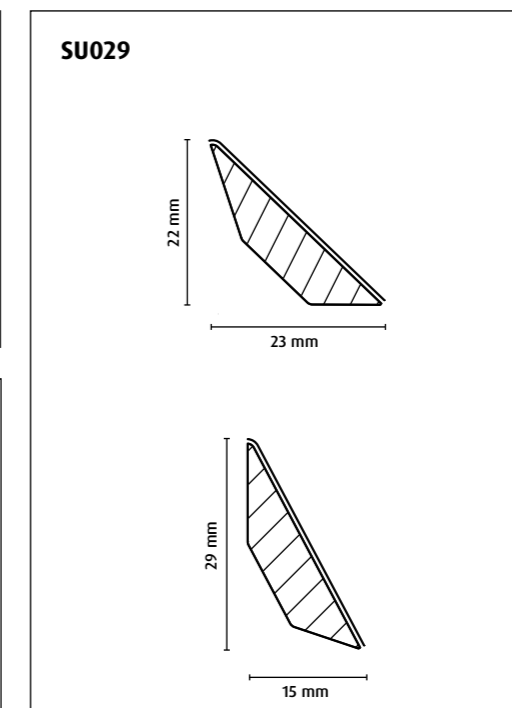
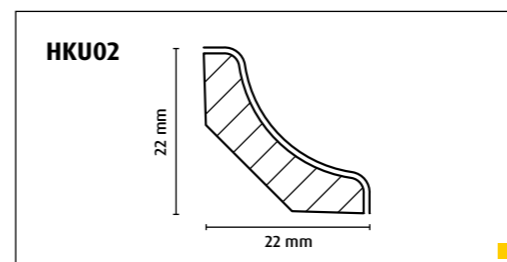
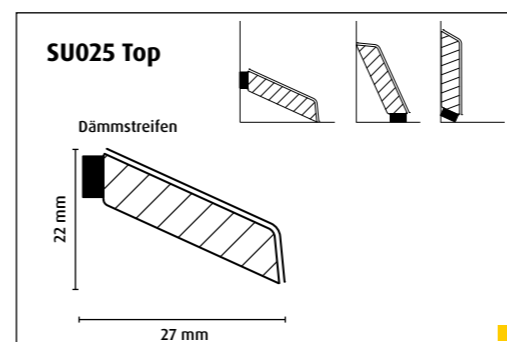
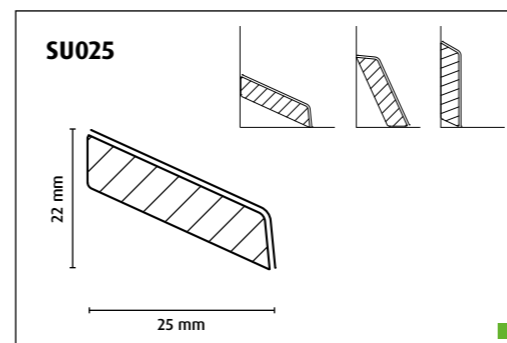
Walnuss Wenge (Panga Panga) Zebrano Weiß deckend Schwarz deckend

# Leistensortiment





Designbeispiel: Furnierte Sockelleiste SU047L,  
Verlegung mit Clipholder CH23





## Weiß Leisten

Leisten in weiß sind modern, elegant und stilvoll und zwischenzeitlich vom Markt nicht mehr wegzudenken. Wir bieten dazu eine umfangreiche Vielfalt an Varianten in Material und Oberflächen aber auch an Weißtönen. Einen Überblick zur Auswahl der weißen Varianten geben Ihnen die folgenden Seiten. Entdecken Sie die für Ihren Markt idealen Umsetzungen.

# Immer passend zur Wand

Wer die Sockelleiste nicht dekorgleich an den Boden anpassen möchte, der benötigt eine weiße Sockelleiste, angepasst an die Farbe von Wand und Türrahmen. Da weiß aber nicht gleich weiß ist und Sockelleiste nicht gleich Sockelleiste, gibt es eine Vielzahl an Möglichkeiten, die Leiste weiß zu bekommen und in der Auswahl der Materialien und Leistenformen.

- **Kiefer oder Fichte weiß lackiert:** Keilgezinkte Kiefer oder Fichte als Basismaterial, befreit von Holzfehlern, mit weiß lackierter Oberfläche in den Farbtönen ähnlich RAL9010 oder RAL9016, sowie den NCS-Farben 500-N und 502-Y. Die darunterliegende Holz-Maserung kann leicht durchscheinen. Die Leisten sind mit handelsüblichen Wandfarben überstreichbar. Eine zusätzliche rückseitige Lackierung kann als Feuchteschutz dienen.

- **Buche weiß lackiert:** Buche hat eine sehr gleichmäßige und glatte Oberfläche mit kaum sichtbarer Maserung, Daher bietet sich dieses Hartholz als Basis für sehr glatte und homogene weiß lackierte Oberflächen an. Standardfarbe ist hier ähnlich RAL9016.

- **Abachi weiß lackiert:** Abachi ist ein sehr leichtes und weiches Holz, mit sehr geringer Gefahr zum Verzug, daher beim Verarbeiter sehr beliebt. Die Oberfläche ist weiß lackiert in der Standardfarbe ähnlich RAL9016.

- **MDF weiß direkt lackiert:** Für diese Variante gibt es die meisten Möglichkeiten. Auf das nach dem Hobeln eher raue MDF wird ein Füller zum Glätten und Versiegeln der Oberfläche aufgebracht, anschließend kann die gefüllte Leiste mit einer einfachen, überstreichbaren Grundierung versehen werden, oder aber, je nach Qualitätsanspruch ein- oder mehrmals lackiert werden. Als zusätzlichen Vorteil kann hier auch die Rückseite mit Füller und/oder Lackierung versehen werden, um die Leiste vor Feuchtigkeit zu schützen. Standardfarbe ist ähnlich RAL9016, andere Farben, wie RAL9010 oder ähnliche sind ebenfalls möglich.

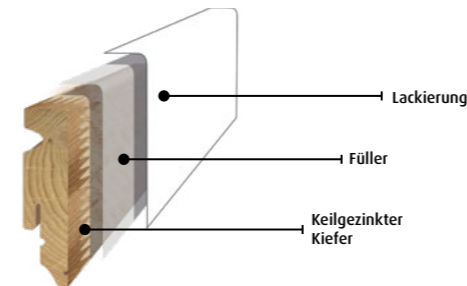
- **MDF weiß grundiert:** Die gehobelte, etwas raue MDF wird mit einer dünnen Papierfolie als Sperrgrund ummantelt und danach mit einer matten Grundierung versehen. Diese Leiste ist in der Standardfarbe RAL9016 ausgeführt und überstreichbar.

- **MDF weiß lackiert:** Die gehobelte, etwas raue MDF wird mit einer dünnen Papierfolie als Sperrgrund ummantelt und danach mit einer Grundierung versehen. Eine anschließende Decklackierung in Möbeloberflächen-Qualität bietet eine hochwertige, glänzende Optik. Standardfarbe ist ähnlich RAL9016. Diese Ausführung kann nur eingeschränkt übermalt werden.

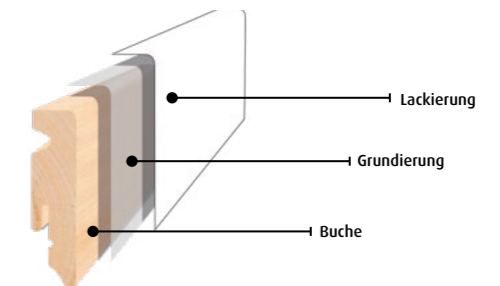
- **Fichte/Kiefer mit Starkfolie:** Die keilgezinkte Fichte oder Kiefer bürgt für eine stabile Leiste mit sehr geringer Verzugsgefahr. Darauf wird eine Starkfolie aus imprägniertem Papier ummantelt, die die Holzmaserung sehr gut überdeckt und keine Risse und kein Harz des darunterliegenden Holzes durchkommen lässt. Darüber hinaus bietet die imprägnierte Folie in Kombination mit dem Massivholzträger bis zu einem gewissen Grad Feuchtigkeitsschutz. Die mit handelsüblichen Innenraumfarben überstreichbare Oberfläche gibt es in den Farbtönen ähnlich RAL9016 und RAL9010, sowie den NCS-Farben 500-N und 502-Y.

- **MDF mit weißer, streichbarer Folie:** Das ist der Einstieg in die Welt der weißen Leisten. Einfach zu bearbeitendes MDF und als Oberfläche eine weiße, streichbare Folie aus imprägniertem lackierten Dekorpapier.

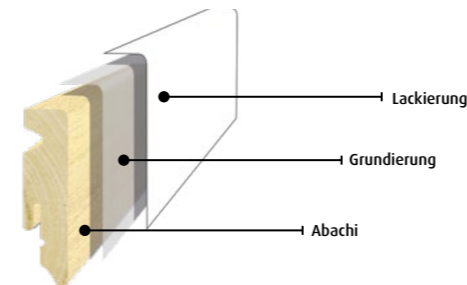
Kiefer weiß lackiert: L-Leisten



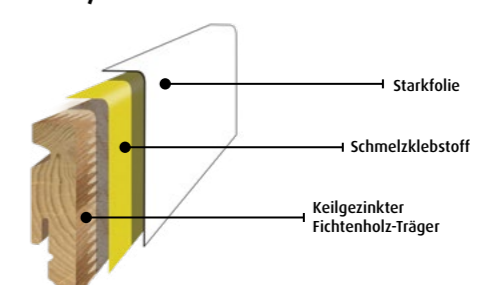
Buche weiß lackiert: S-Leisten



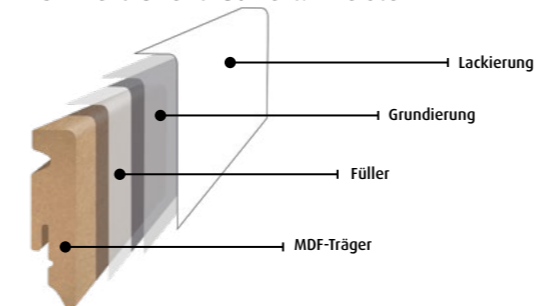
Abachi weiß lackiert: S-Leisten



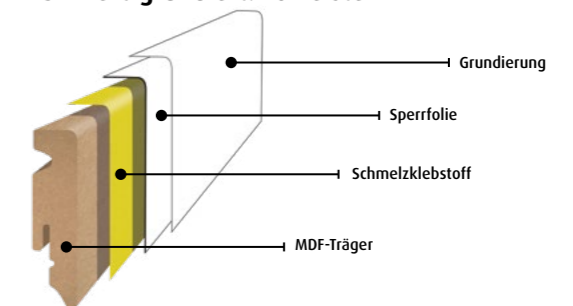
Fichte/Kiefer mit weißer Starkfolie: SU-Leisten



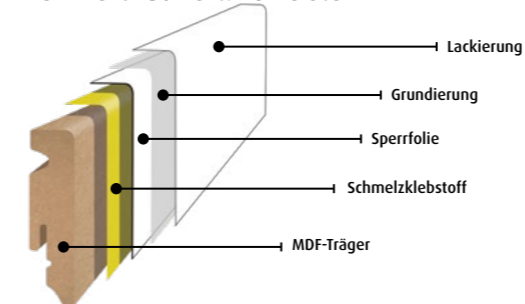
MDF weiß direkt lackiert: L-Leisten



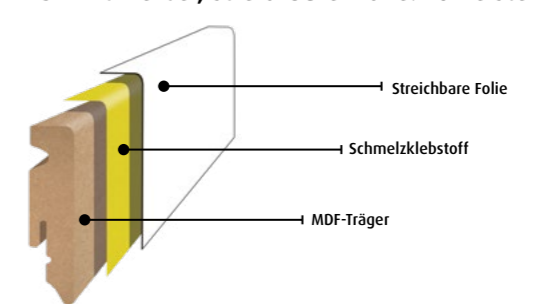
MDF weiß grundiert: FU-Leisten



MDF weiß lackiert: FU-Leisten



MDF mit weißer, streichbarer Folie: FU-Leisten



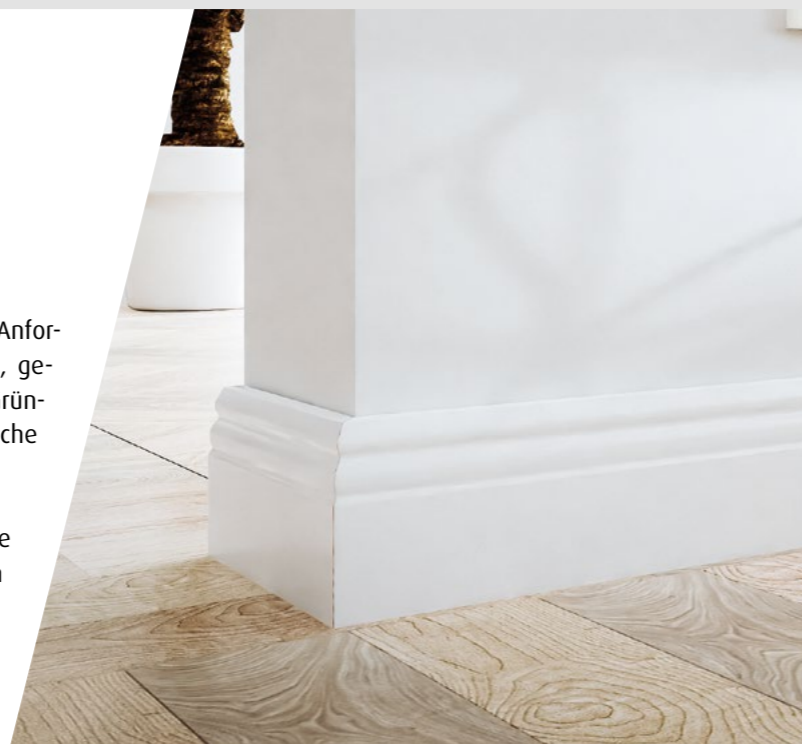
# Viele Varianten von Weiß

Da es an Sockelleisten sehr unterschiedliche Anforderungen gibt, sei es aus kulturhistorischen, geschmacklichen, aber auch länderspezifischen Gründen, bieten wir für die weiß lackierte Oberfläche viele verschiedene Möglichkeiten an.

So gibt es Varianten, die überstreichbar sind, andere die bereits eine fertige Oberfläche bieten, aber auch andere, bei denen auch die Rückseite mit Füller und/oder Grundierung versehen ist, um z.B. die Leisten besser an der Wand festkleben zu können, oder einen besseren Feuchtigkeitsschutz hinter der Leiste zu haben.

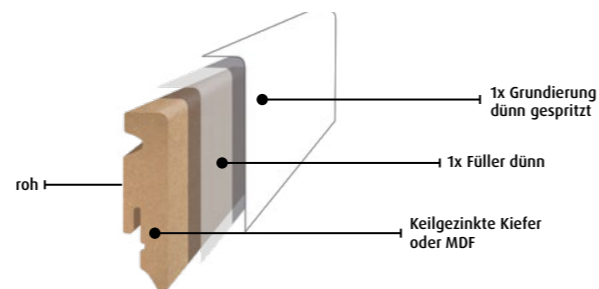
## Produktvorteile:

- Hervorragende Oberflächen-Güte.
- Zahlreiche Varianten zur Auswahl.
- 4-seitige Lackierung möglich.
- Längen bis 5,90m machbar.
- Ausschließlich lösemittelfreie Lacke.
- Überstreichbar mit handelsüblichen Wandfarben.



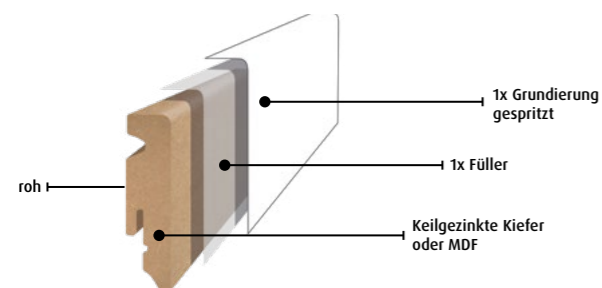
## Basic

### Variante 11: RAL9010\* überstreichbar



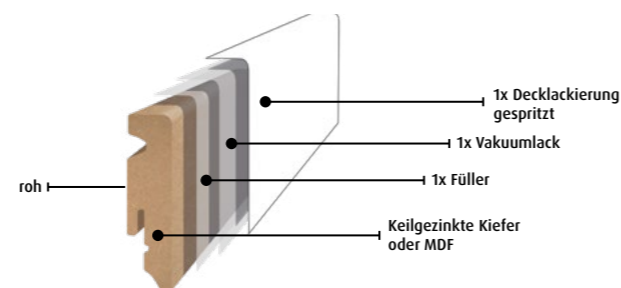
## Basic +

### Variante 01: RAL9010\* überstreichbar



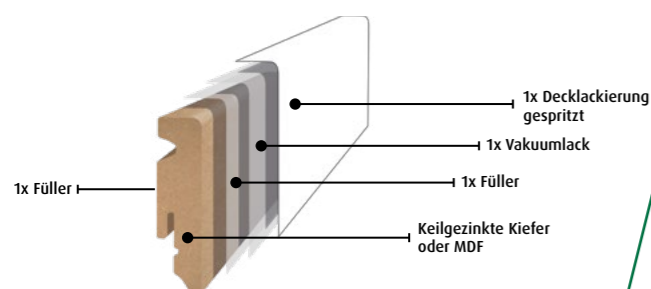
## Medium

### Variante 03: RAL9016\*



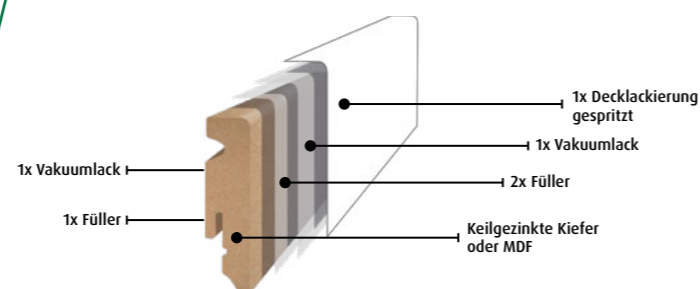
## Premium

### Variante 12: RAL9016\*



## Premium +

### Variante 08: RAL9016\*



\* RAL-TÖNE: ÄHNLICH DEN RAL-CODES, weitere Farben auf Anfrage

# So grün kann weiß sein

Nachhaltigkeit ist aktuell aus gegebenem Anlass in aller Munde. Und auch im Bereich der Lacke hat sich dazu einiges getan.

Lacke und Füller, ob gespritzt oder mit Vakuumat aufgebracht, enthalten auch Kohlenstoff (C), das ja bekanntlich in Verbindung mit Sauerstoff (O<sub>2</sub>) das klimaschädliche CO<sub>2</sub> bildet.

Daher ist es unser Bestreben, den in unseren Produkten eingesetzten fossilen Kohlenstoff so weit als möglich zu reduzieren und durch Kohlenstoff aus nachwachsenden Ressourcen zu ersetzen, um auf lange Sicht klimaneutral zu werden.

Bei Lacken und Füllern kann man das über den Anteil an "BRC" (Bio-Renewable Carbon) bewerten.

Die Lacke, die wir auf unseren neuen, hochmodernen Lackieranlagen einsetzen, können bis zu 30% BRC enthalten. Das heißt, der Anteil von nachwachsenden Kohlenstoffen am Gesamtkohlenstoffanteil des Lacks oder Füllers beträgt bis zu 30%. Das ist schon mal ein erster wesentlicher Schritt zur Reduktion des ökologischen Fußabdrucks.

Zusätzlich haben wir auf den neuen Produktionsanlagen die Möglichkeit, Holzoberflächen zu beizen und zu ölen, und auch in z.B. RAL-Farben einzufärben.

## Holz- oder Holzwerkstoff-Leisten und Feuchtigkeit.

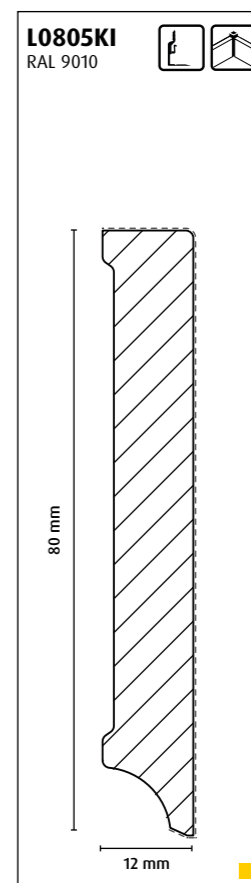
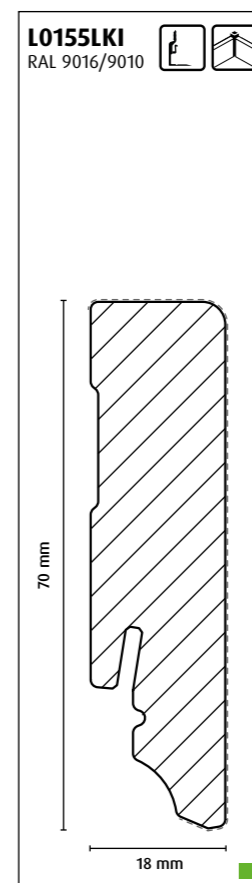
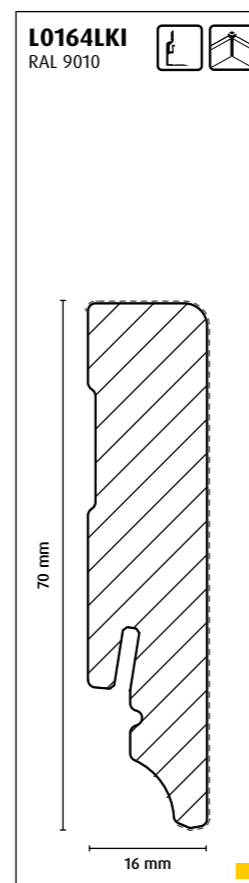
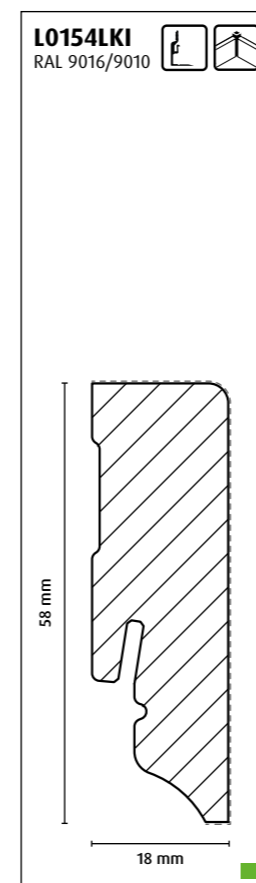
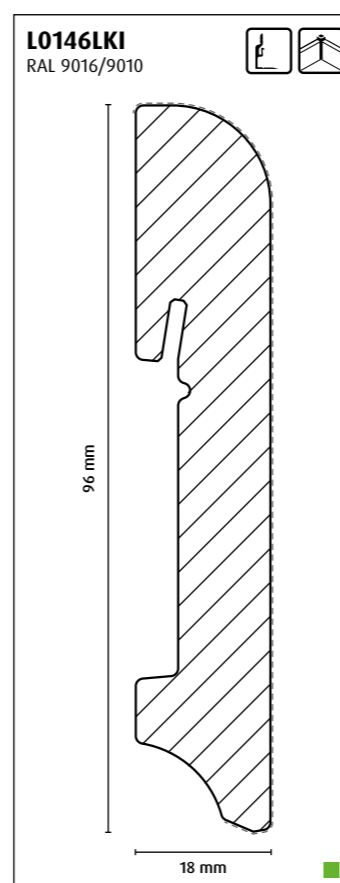
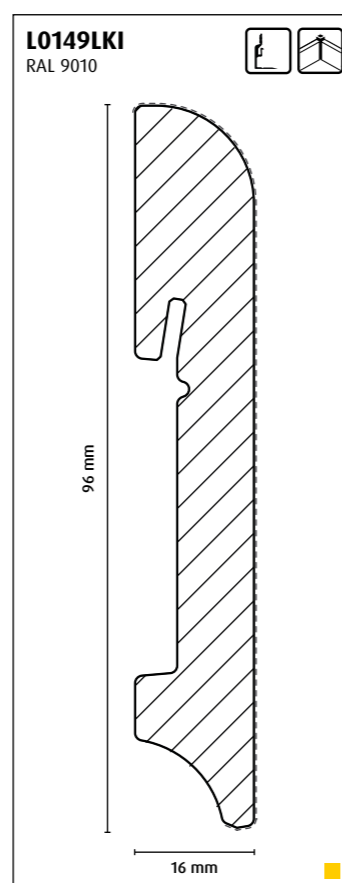
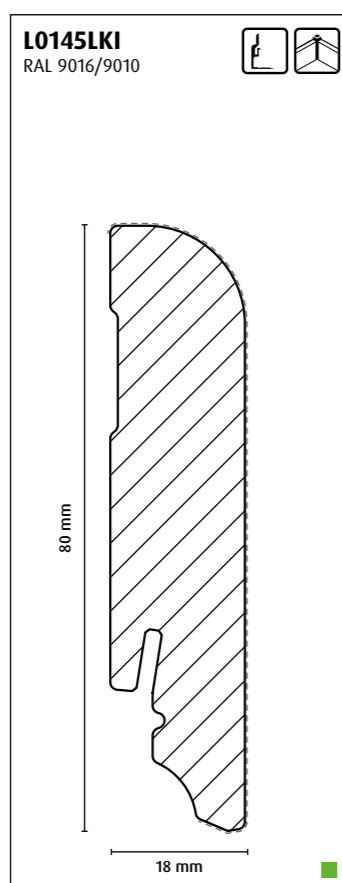
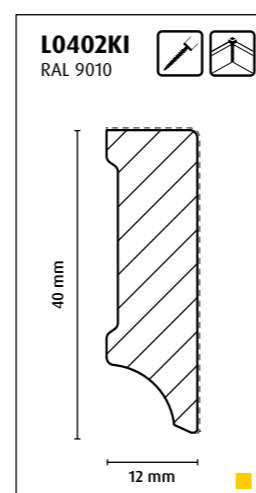
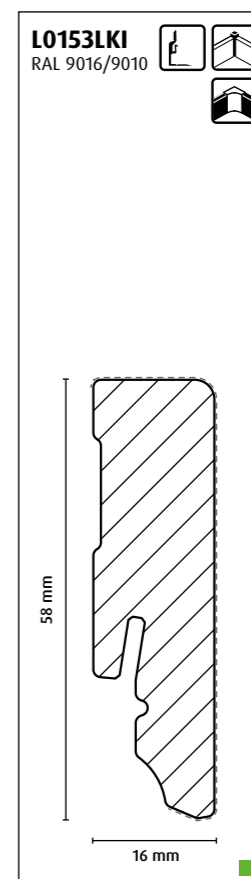
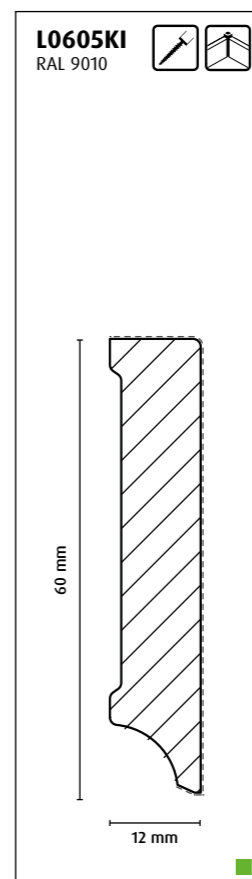
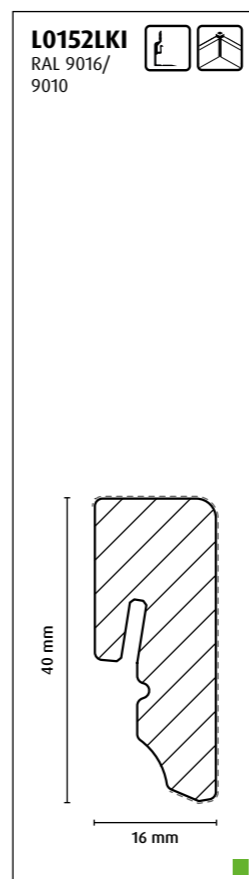
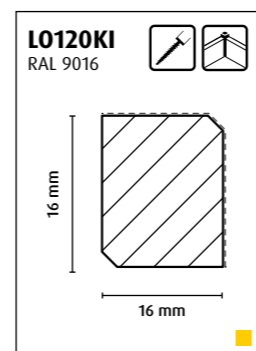
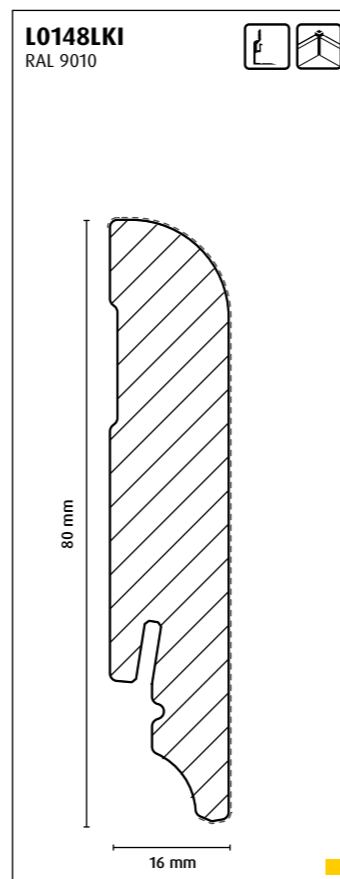
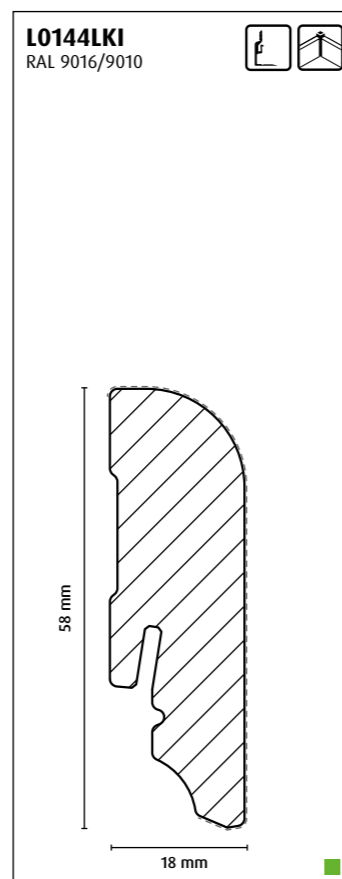
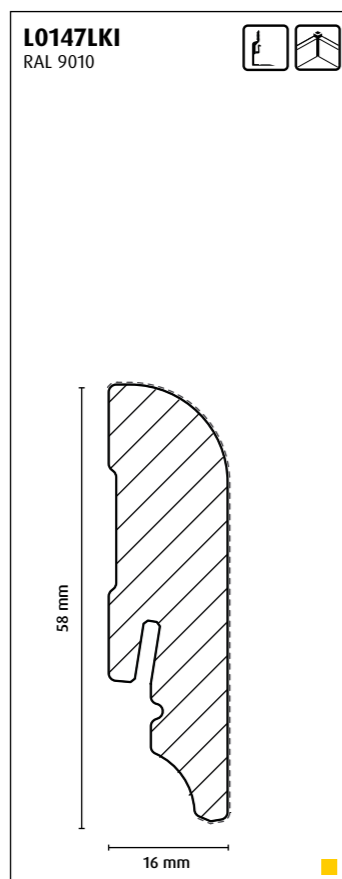
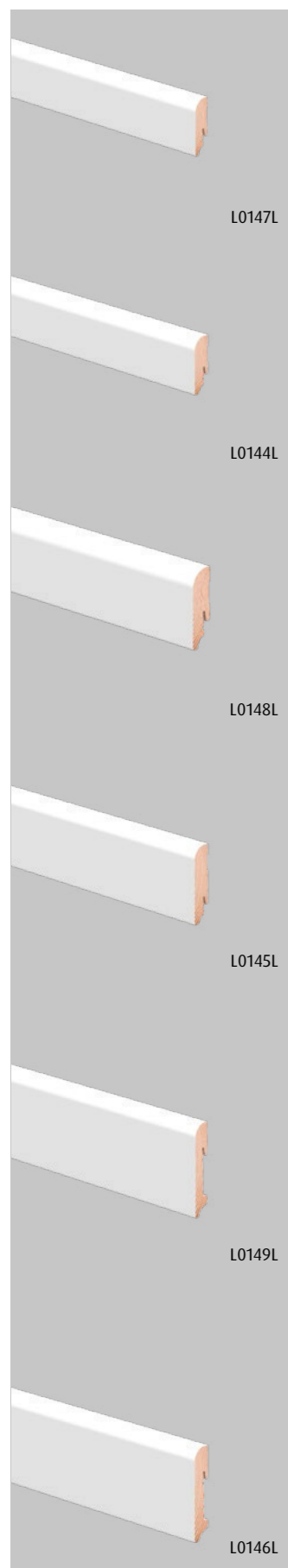
Der beste Holzschutz ist immer der konstruktive Holzschutz. Wenn das nicht geht, muss man andere Lösungen finden.

Einen gewissen vorübergehenden Schutz kann die rückseitige Lackierung bieten. Egal, ob nur mit Füller, oder mit Füller und Lackierung.

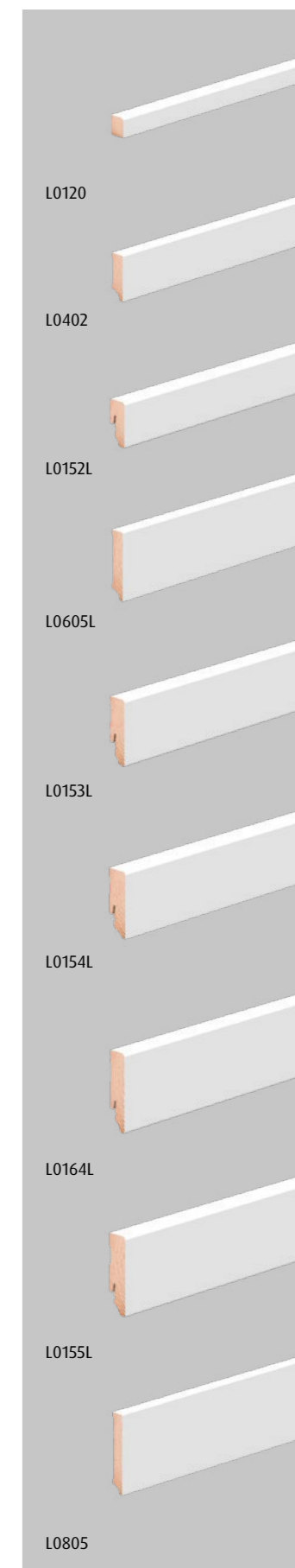
Aber als die beste Lösung für feuchtigkeitsgefährdete Bereiche hat sich die klassische Holzleiste, ummantelt mit Starkfolie herausgestellt, wenn man keinen Kunststoff verwenden will. Das Holz macht alle Feuchtigkeitsschwankungen mit, der wasserfeste Kleber gleicht das Ganze zum Dekor hin aus und es kommt zu keinen unschönen bleibenden Aufquellungen wie z.B. bei MDF.



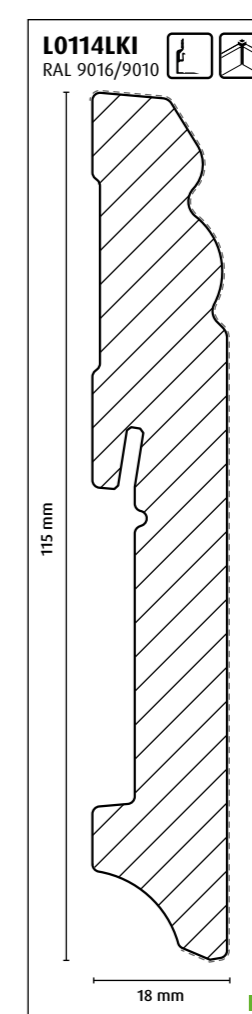
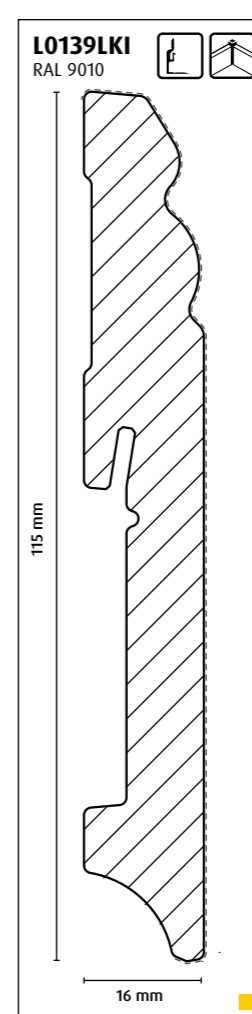
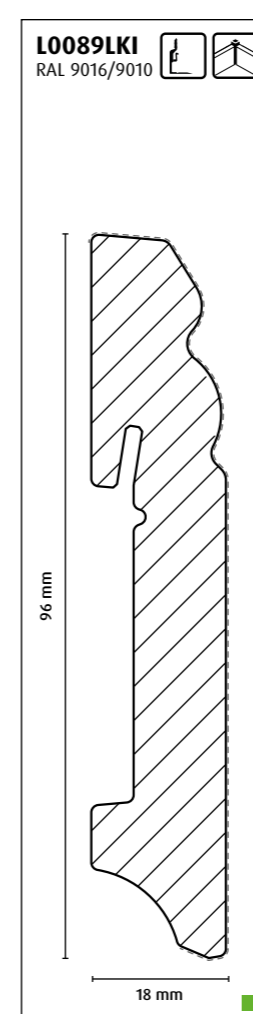
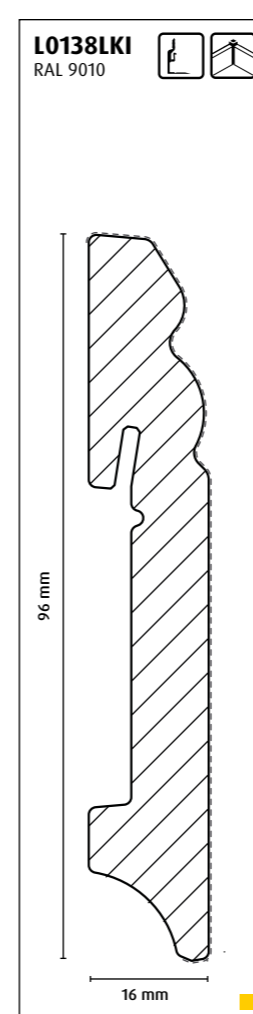
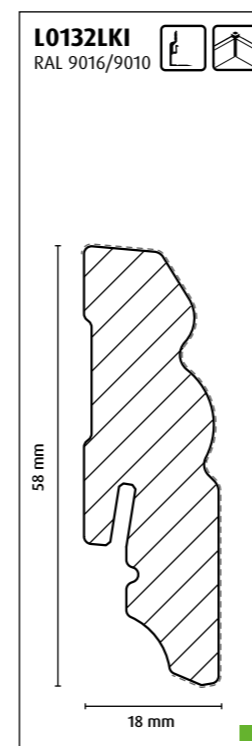
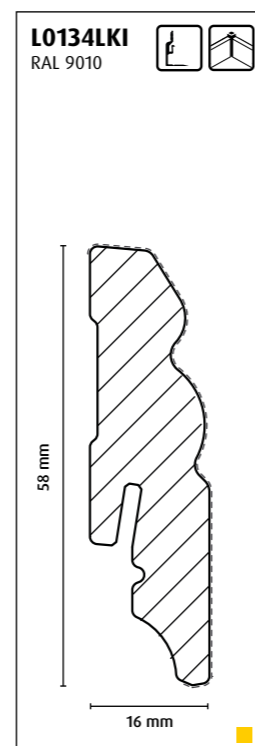
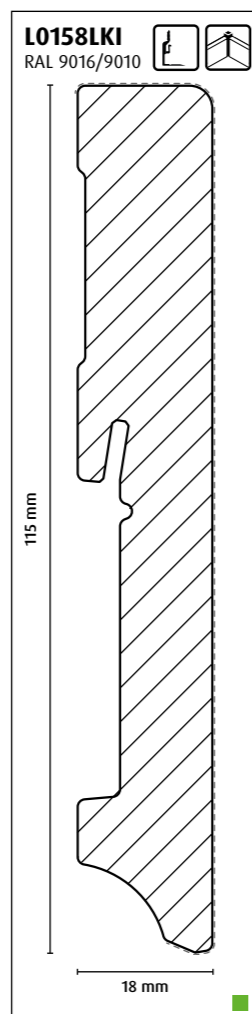
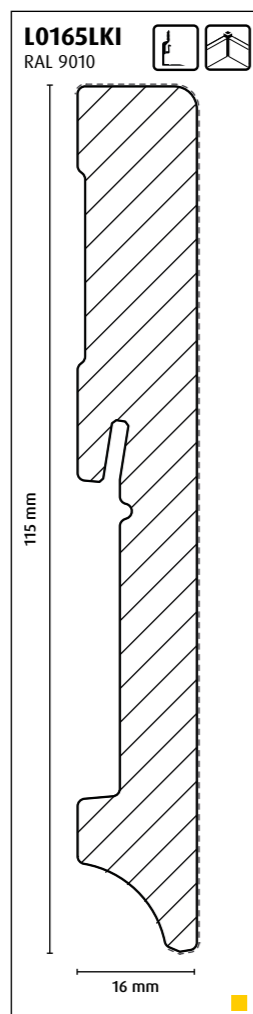
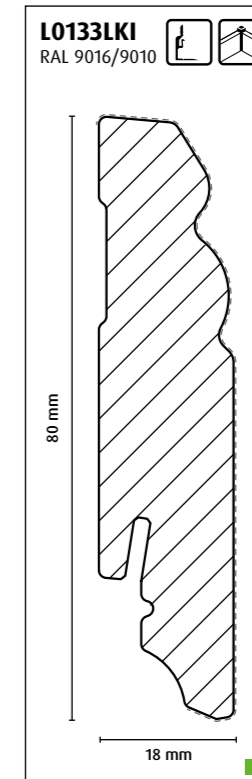
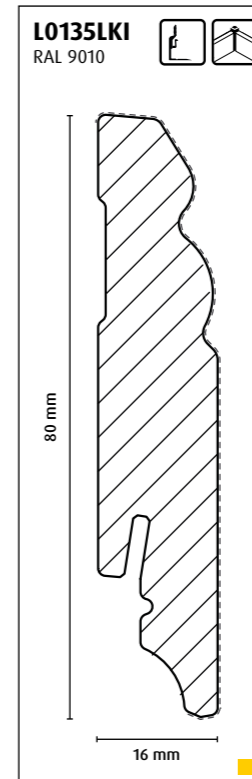
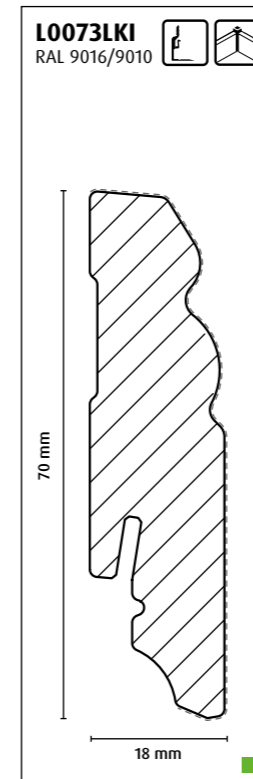
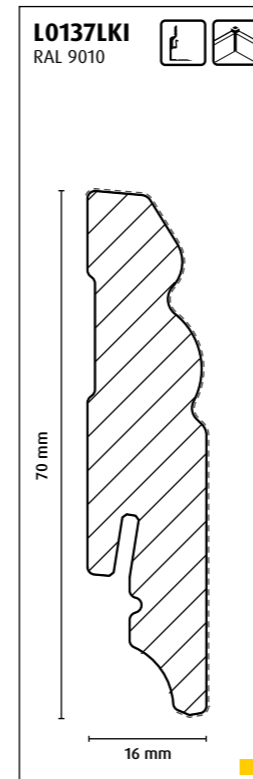
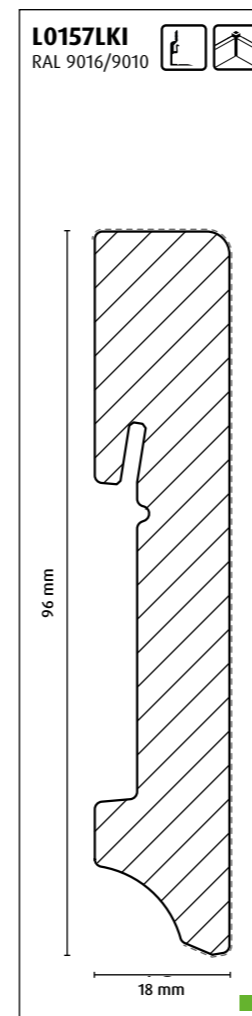
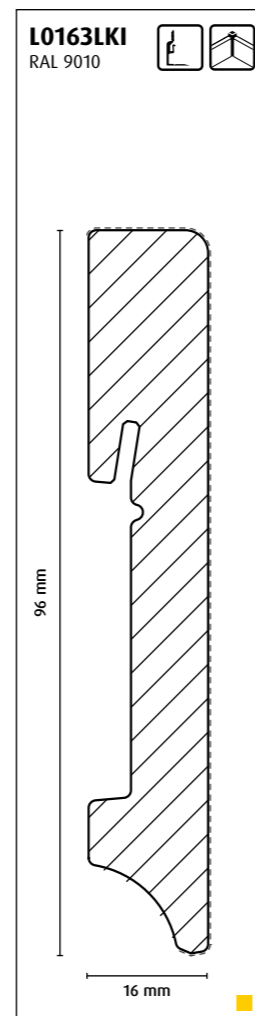
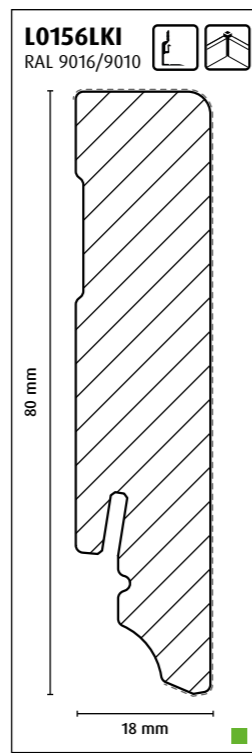
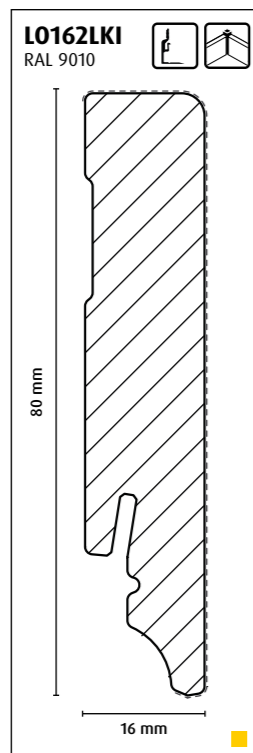
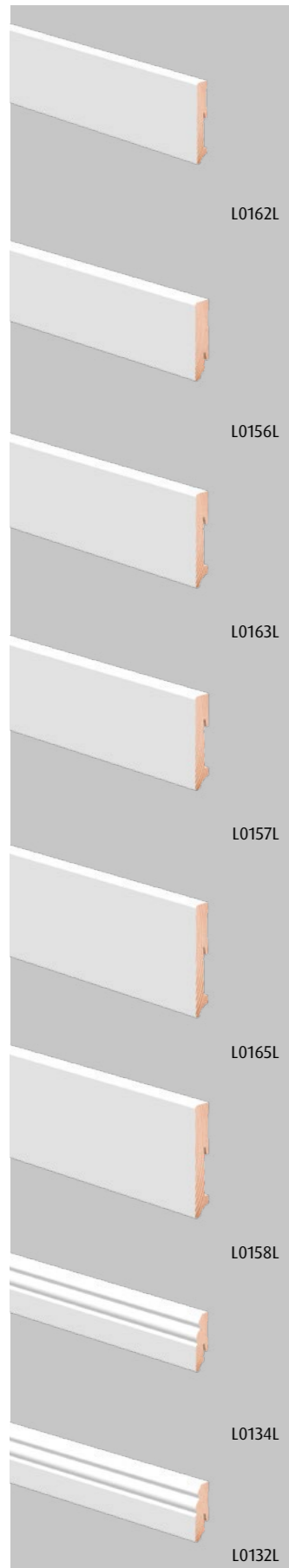
# Fichte/Kiefer weiß lackiert



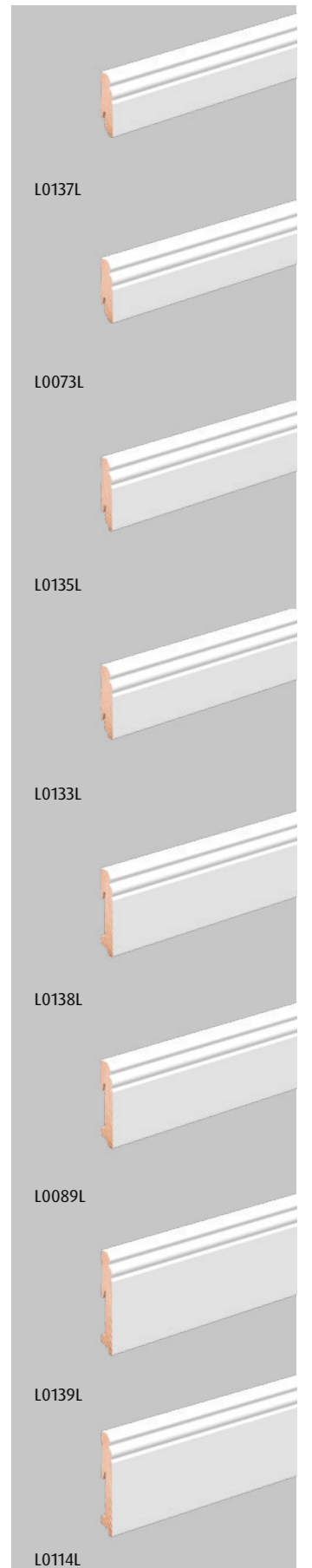
weitere Farben auf Anfrage



# Fichte/Kiefer weiß lackiert

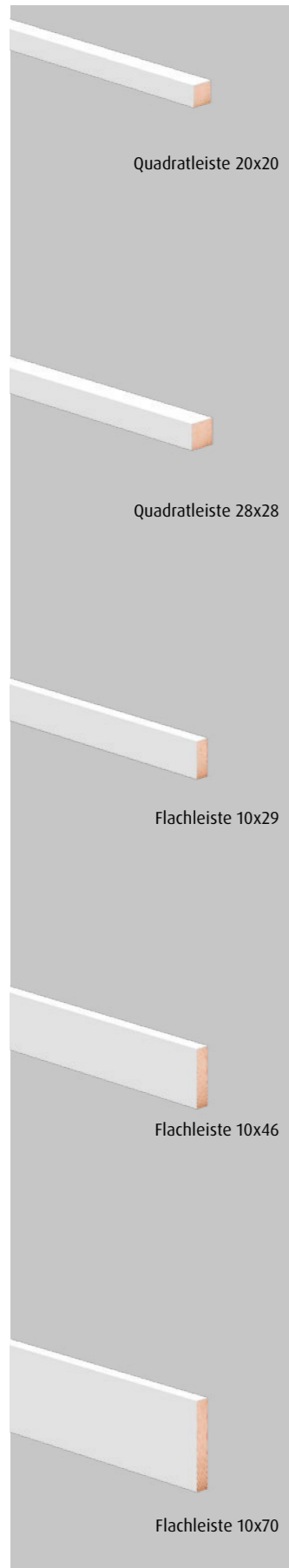


weitere Farben auf Anfrage

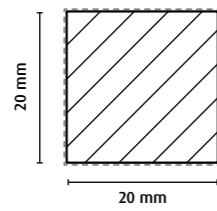




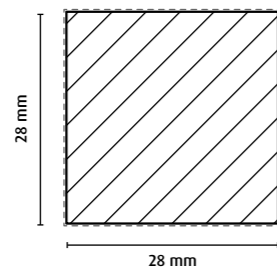
# Fichte/Kiefer weiß lackiert



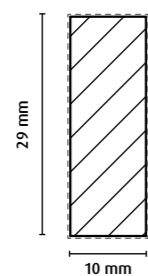
**Quadratleiste 20x20**  
RAL 9010



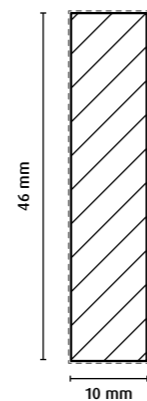
**Quadratleiste 28x28**  
RAL 9010



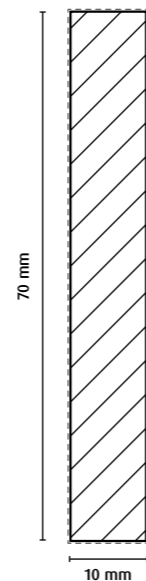
**Flachleiste 10x29**  
RAL 9010



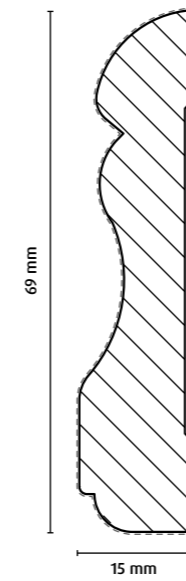
**Flachleiste 10x46**  
RAL 9010



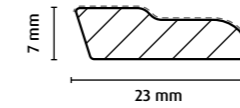
**Flachleiste 10x70**  
RAL 9010



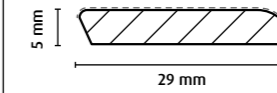
**L0170KI**  
RAL 9010



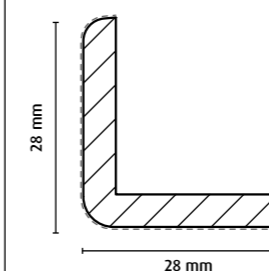
**L0201KI**  
RAL 9010



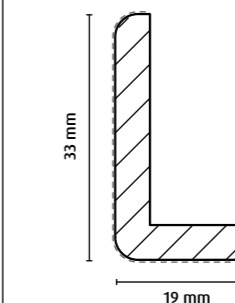
**L0291KI**  
RAL 9010



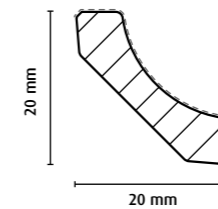
**L0183KI**  
RAL 9010



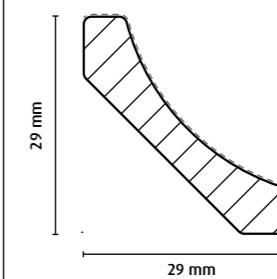
**L0182KI**  
RAL 9010



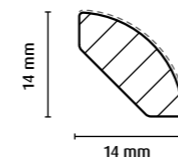
**L0180KI**  
RAL 9010



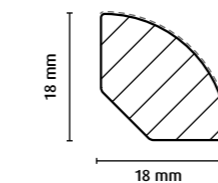
**L0181KI**  
RAL 9010



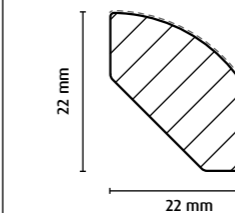
**L0184KI**  
RAL 9010



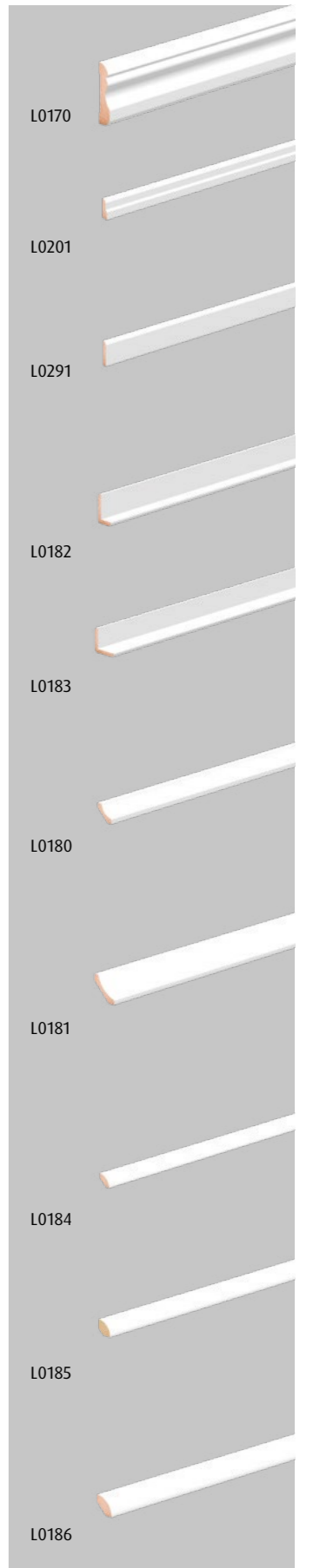
**L0185KI**  
RAL 9010



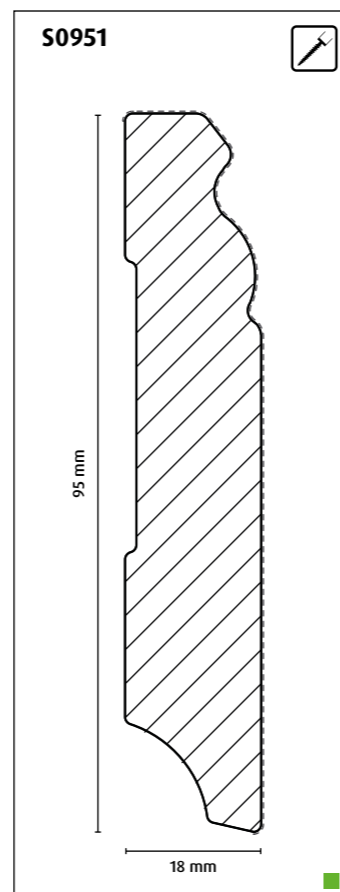
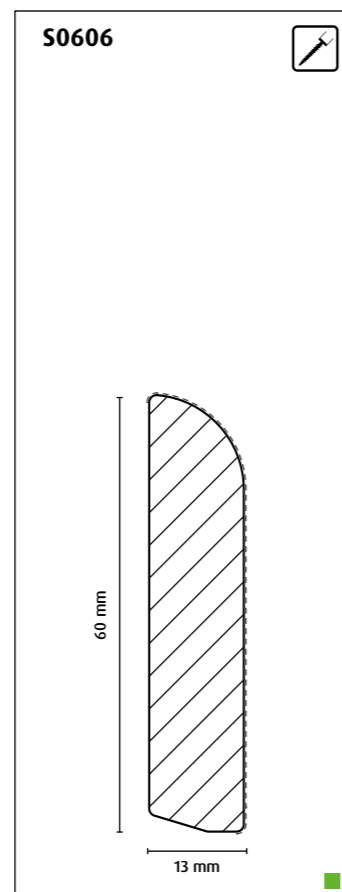
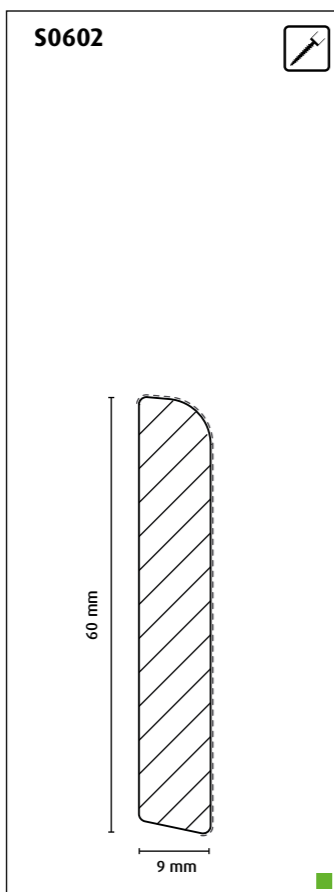
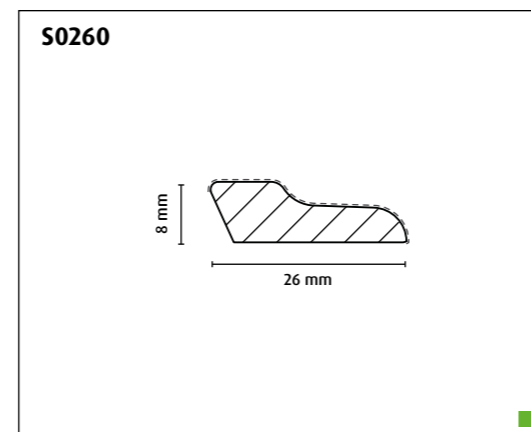
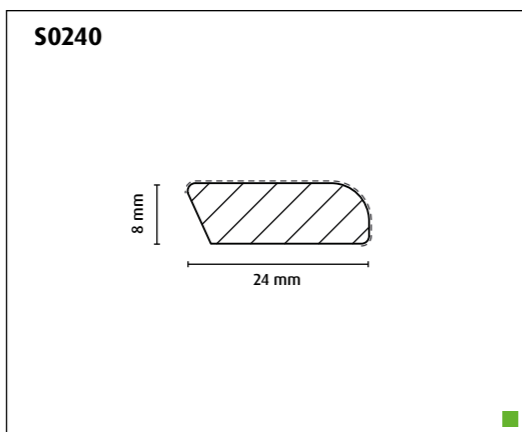
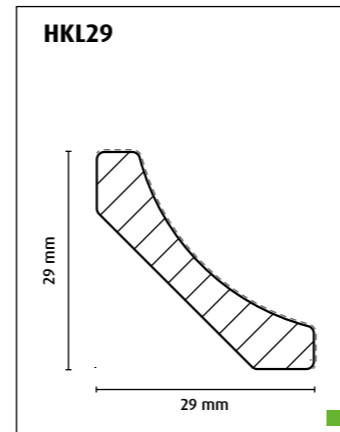
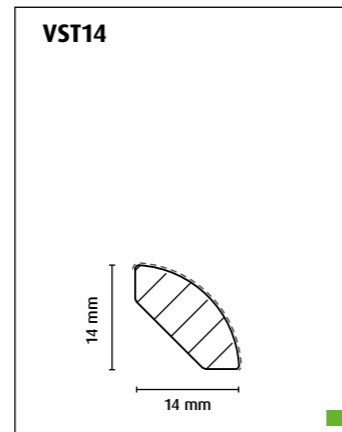
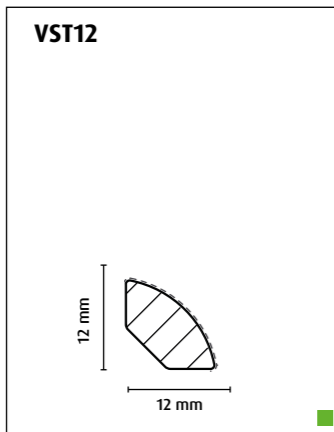
**L0186KI**  
RAL 9010



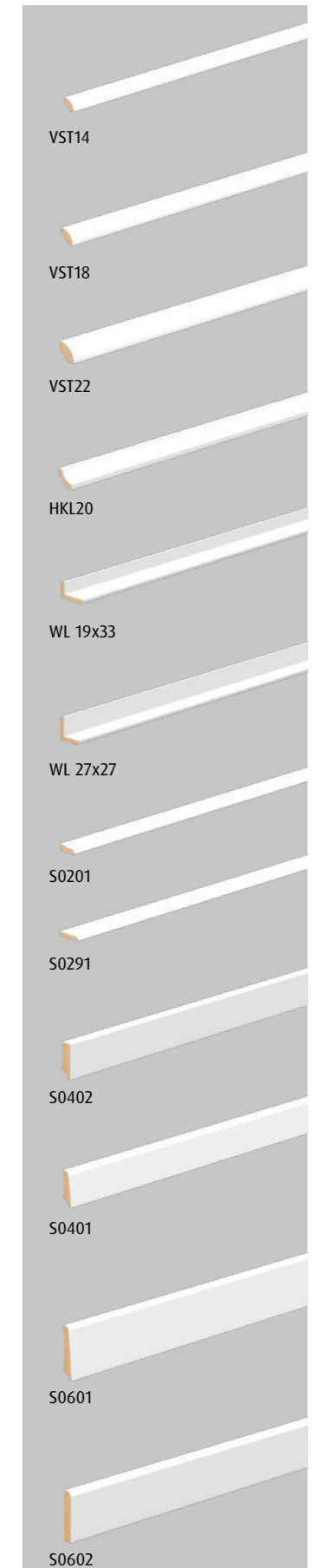
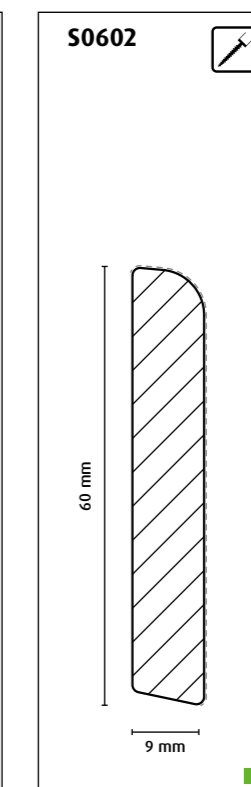
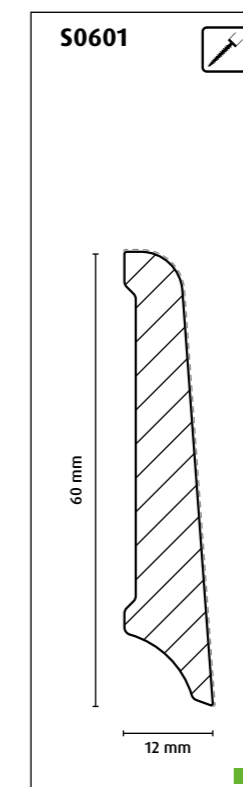
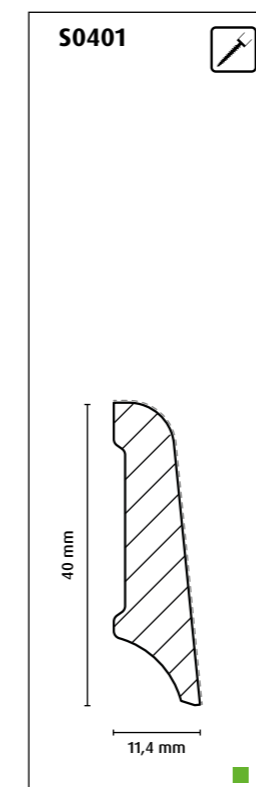
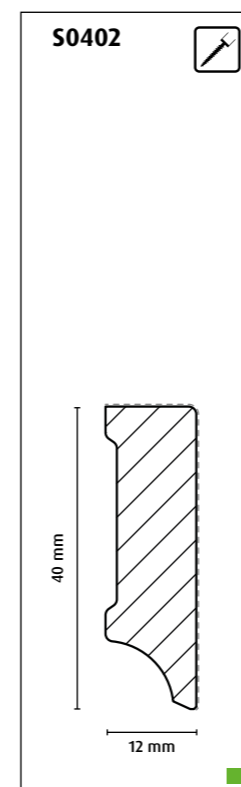
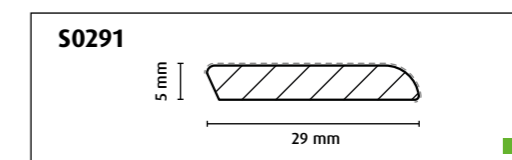
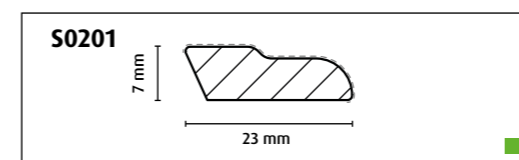
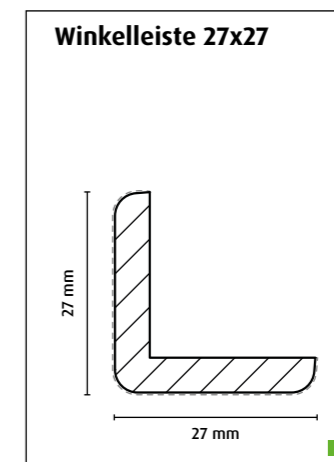
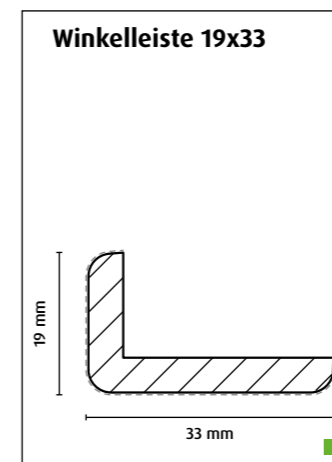
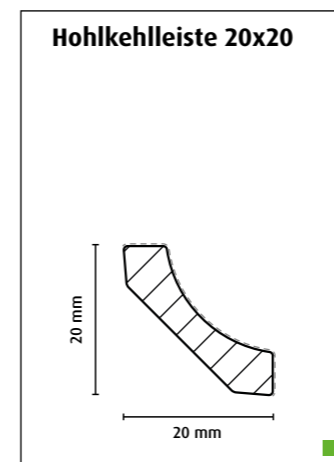
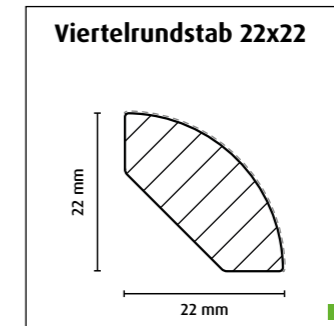
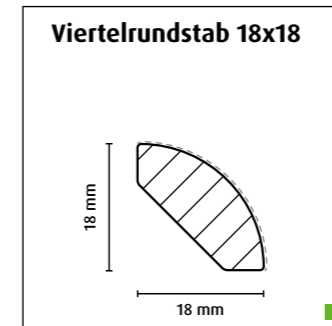
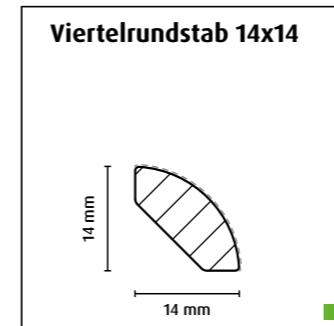
weitere Farben auf Anfrage



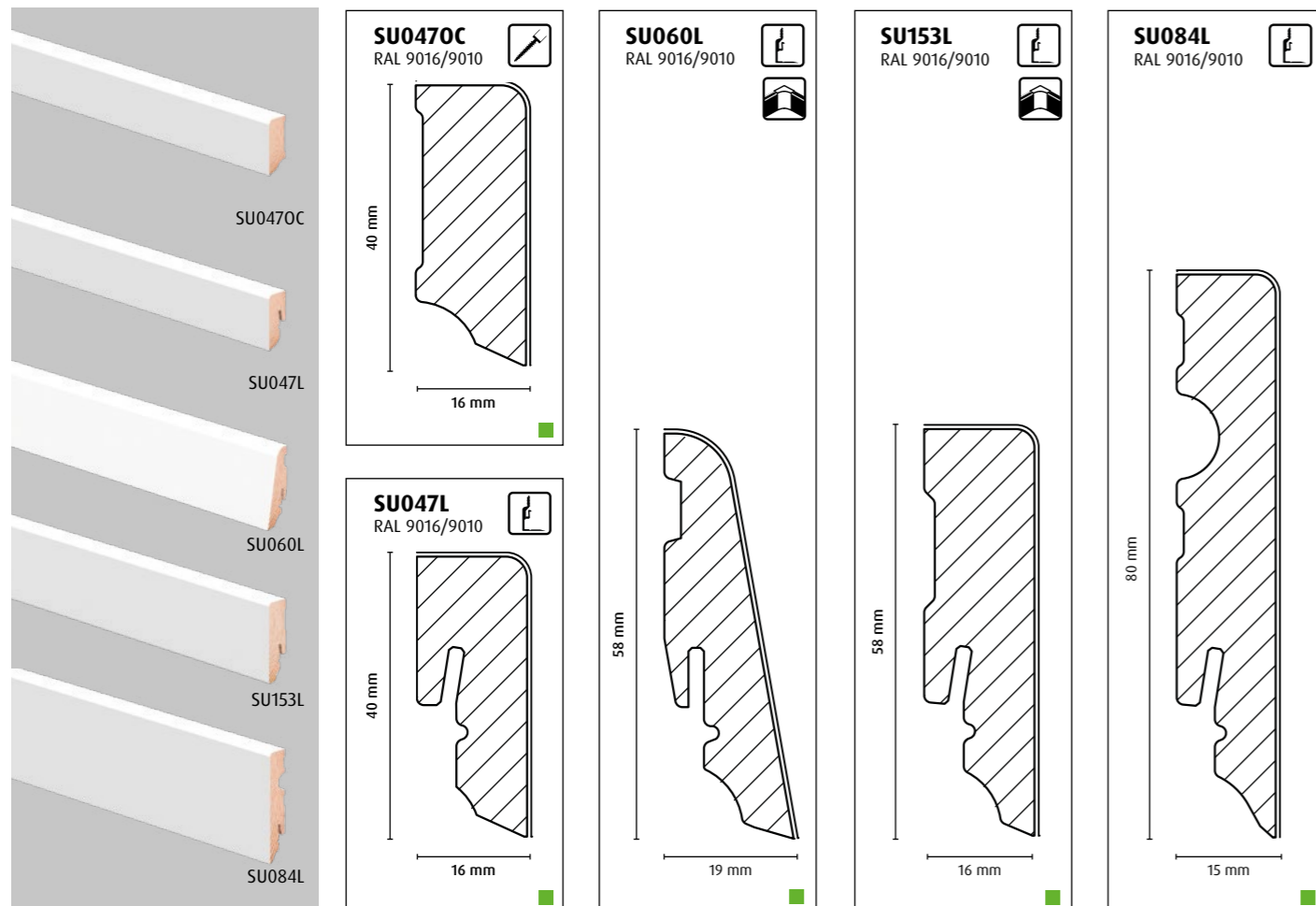
# Abachi weiß lackiert



# Buche weiß lackiert

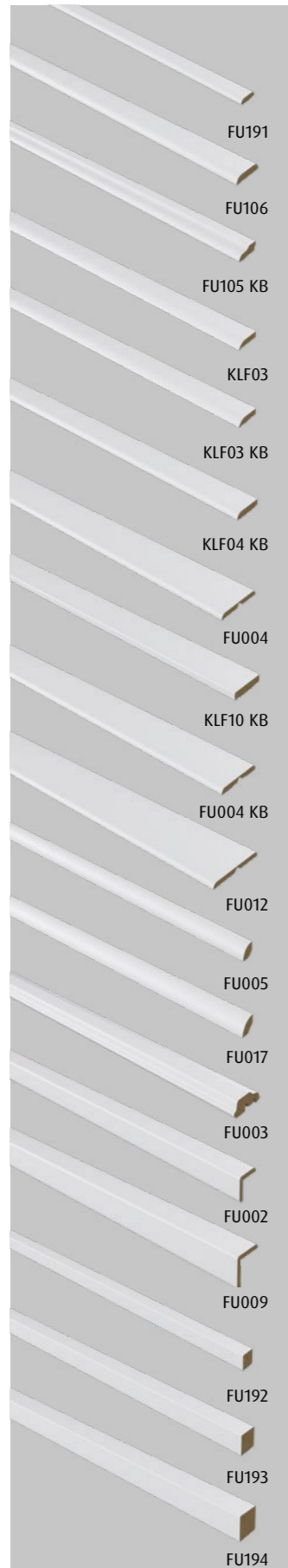


# Fichtenleisten mit weißer Starkfolie



Designbeispiel: FU060L mit Starkfolie,  
Verlegung mit Clipholder CH23

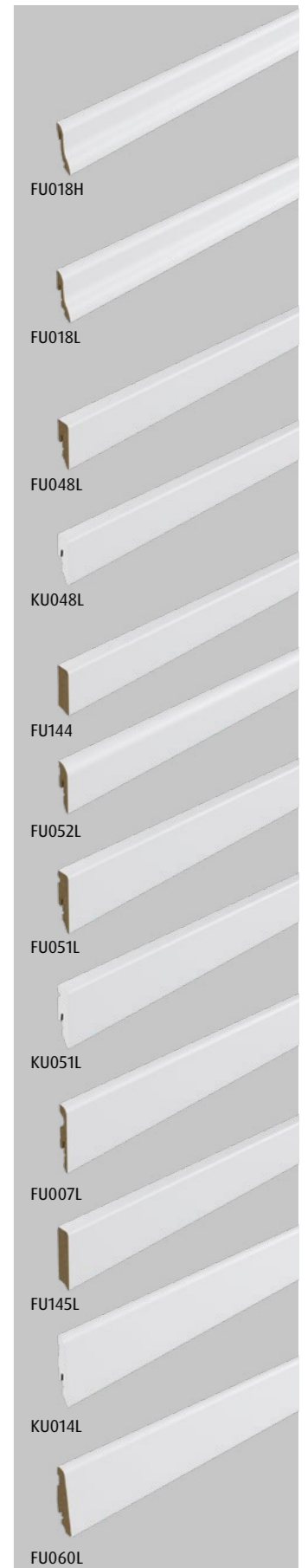
# Weißer Leisten mit streichbarer Folie



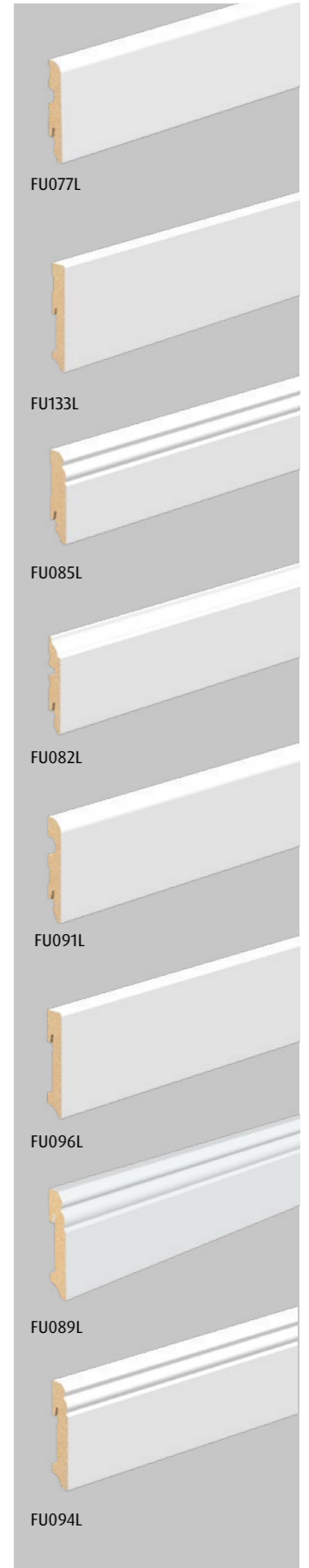
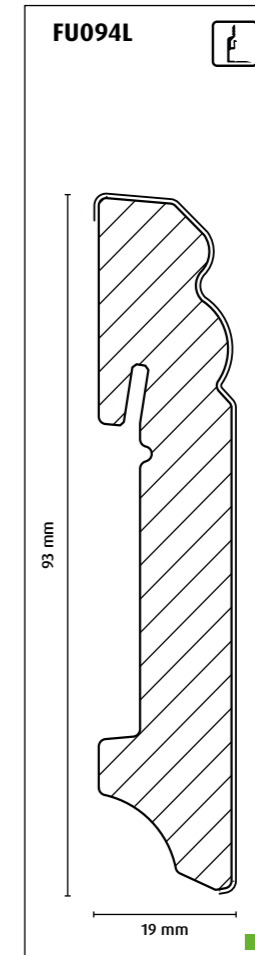
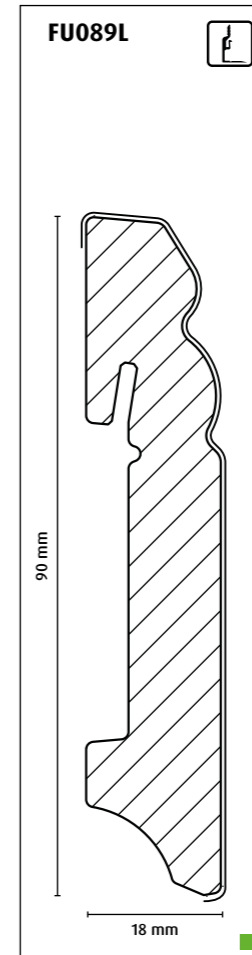
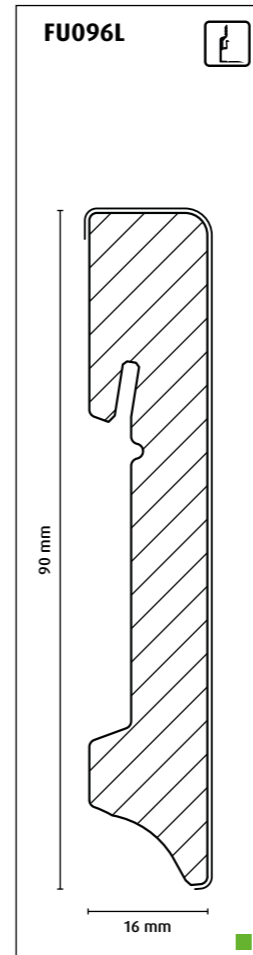
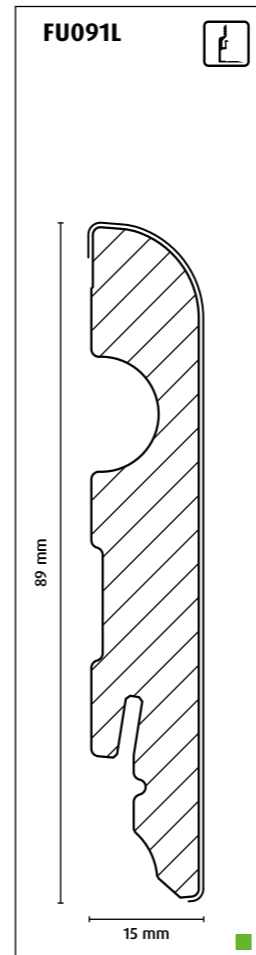
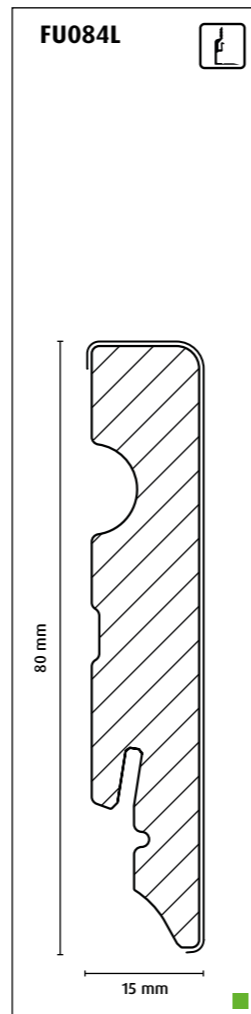
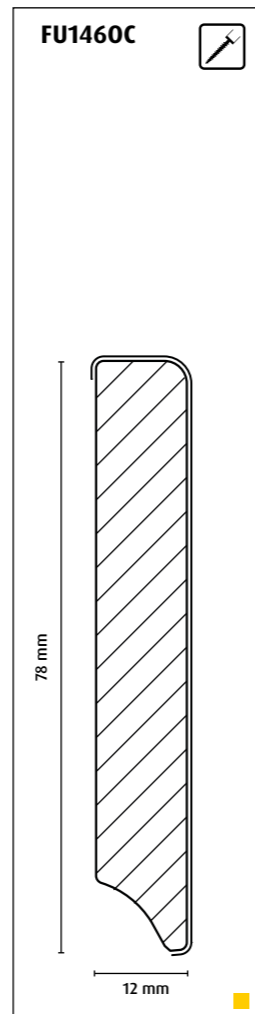
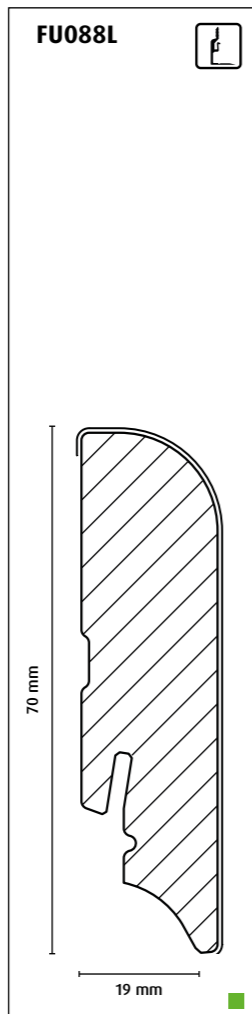
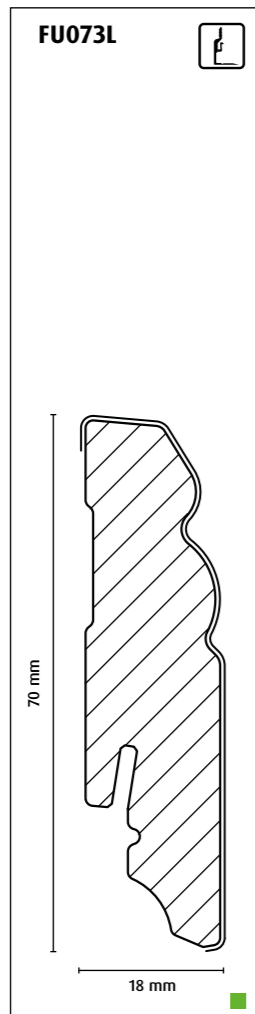
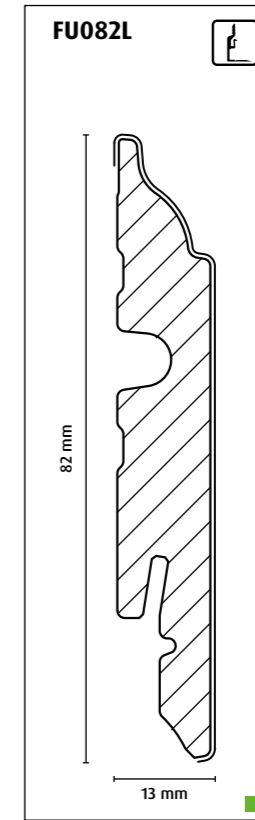
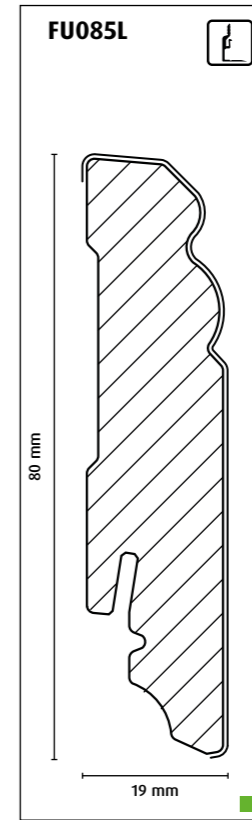
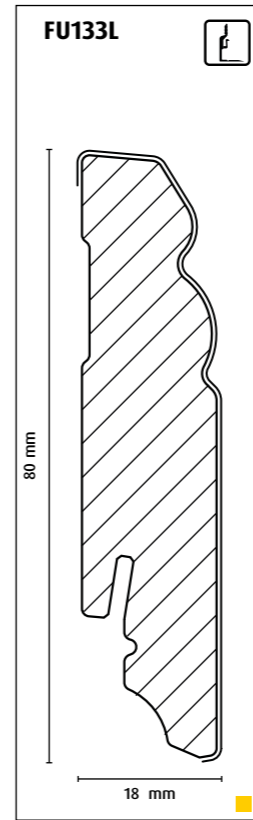
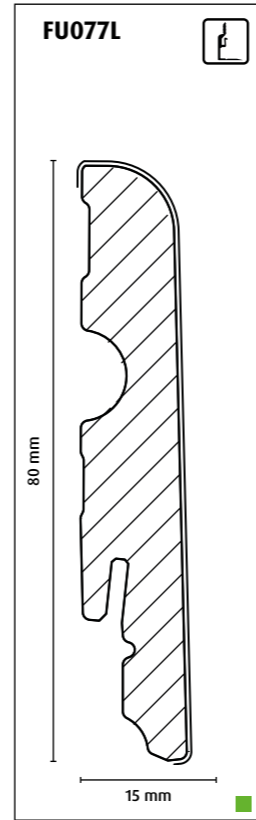
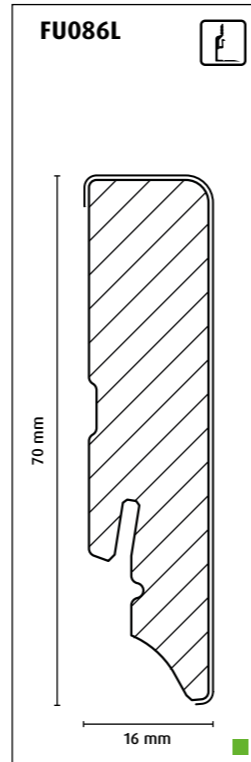
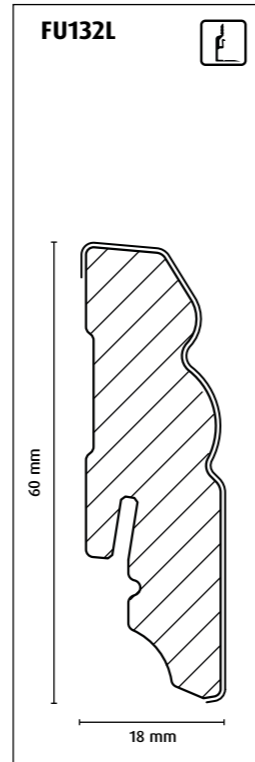
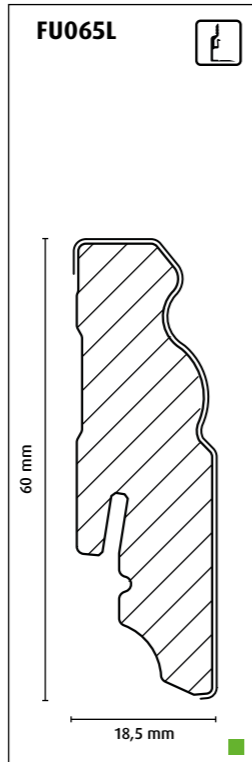
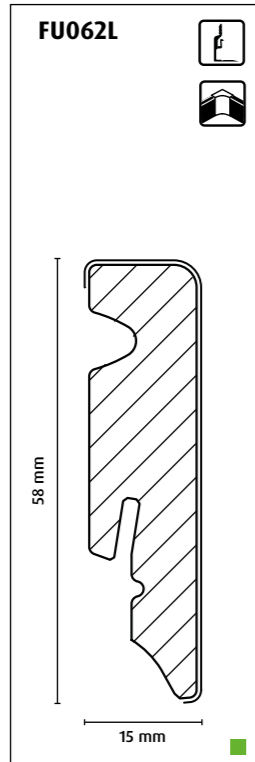
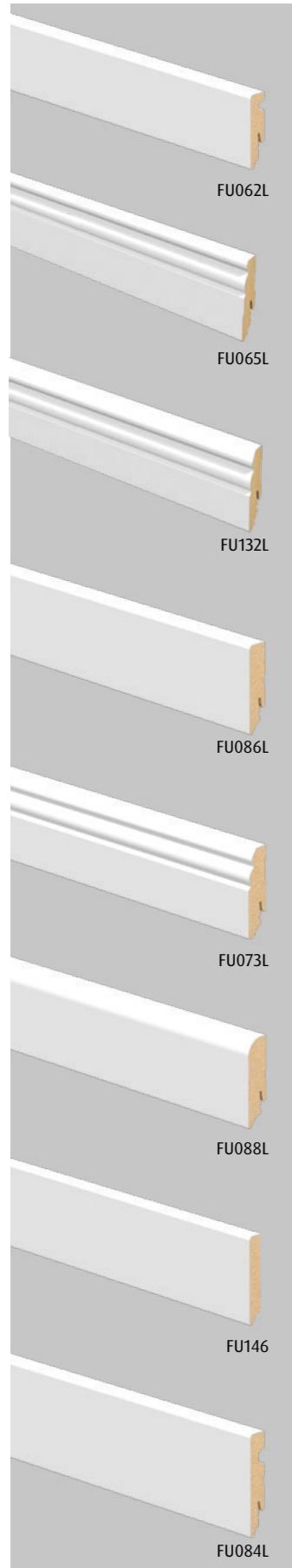
<b>FU191</b> 4 mm Klebeband 18 mm	<b>FU106</b> 6 mm 30 mm	<b>FU105 KB</b> 8 mm Klebeband 23 mm
<b>KLF03</b> 5 mm 24 mm	<b>KLF03 KB</b> 5 mm Klebeband 24 mm	<b>KLF04 KB</b> 5 mm Klebeband 28 mm
<b>FU004</b> 4 mm 22 mm 22 mm	<b>KLF10 KB</b> 6 mm Klebeband 34 mm	
<b>FU004 KB</b> 4 mm Klebeband 22 mm 22 mm	<b>FU012</b> 4 mm 28 mm 28 mm	
<b>FU005</b> 12 mm 12 mm	<b>FU017</b> 14 mm 14 mm	<b>FU003</b> 14 mm 36 mm
<b>FU002</b> 22 mm 22 mm	<b>FU009</b> 28 mm 28 mm	
<b>FU192</b> 14 mm 14 mm	<b>FU193</b> 18 mm 18 mm	<b>FU194</b> 20 mm 20 mm

Clipholder CH 01

<b>FU018H</b> 38,5 mm 18,5 mm	<b>FU018L</b> 38,5 mm 18,5 mm	<b>FU048L</b> 38,5 mm 15 mm	<b>KU048L</b> 38,5 mm 15 mm
<b>FU1440C</b> 38,5 mm 12 mm	<b>FU052L</b> 42 mm 12 mm	<b>FU051L</b> 50 mm 15 mm	<b>KU051L</b> 50 mm 15 mm
<b>FU007L</b> 58 mm 10 mm	<b>FU1450C</b> 58 mm 12 mm	<b>KU014L</b> 58 mm 14 mm	<b>FU060L</b> 58 mm 19 mm



# Weißer Leisten mit streichbarer Folie



# Weißer Leisten mit streichbarer Folie



FU1230C

FU123K

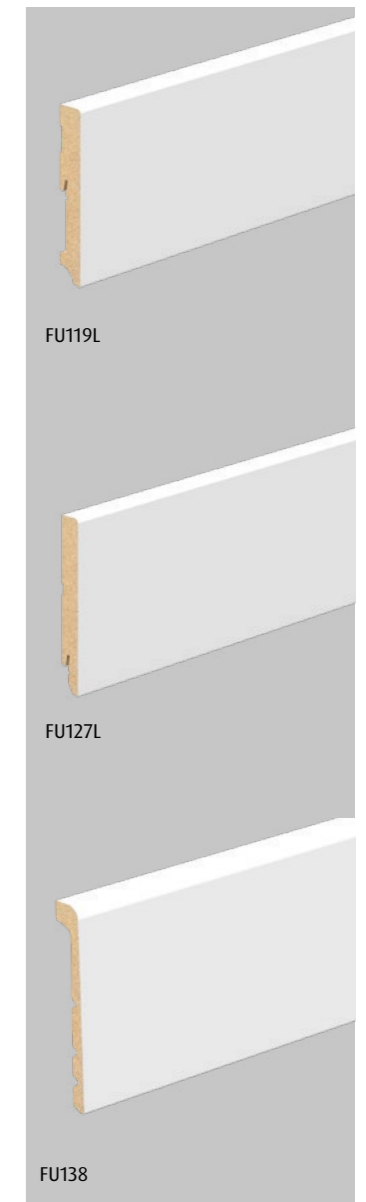
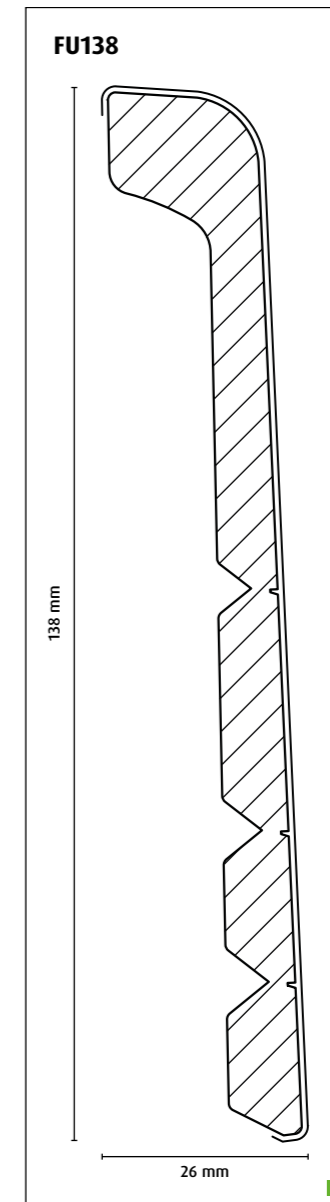
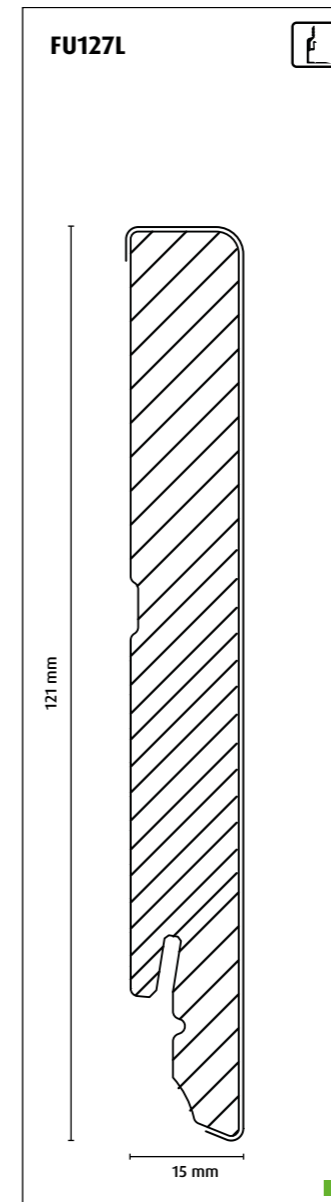
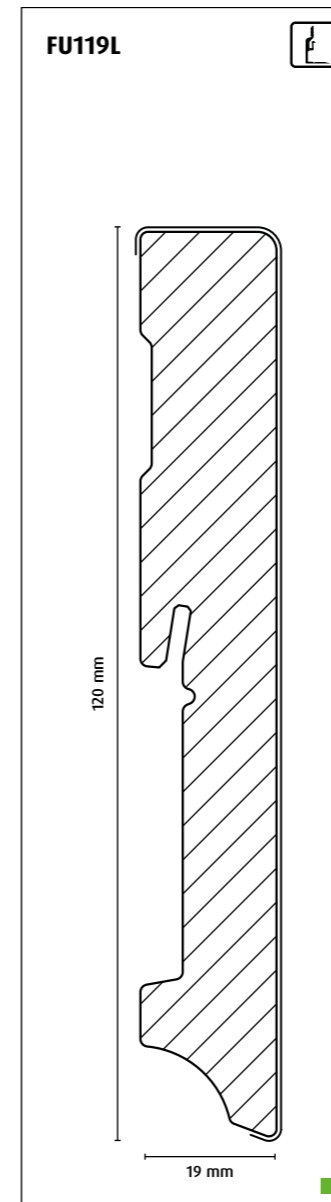
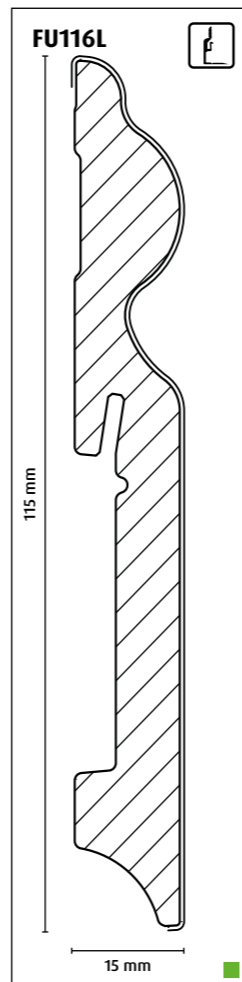
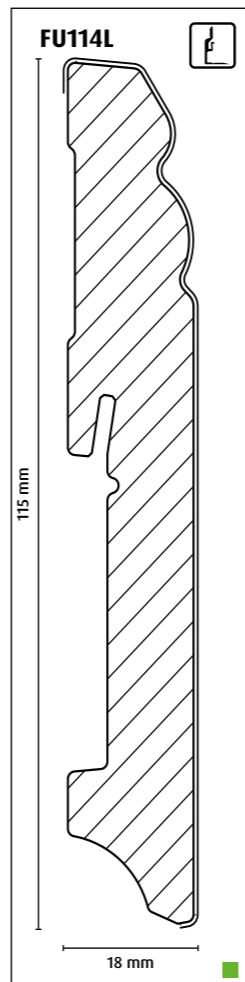
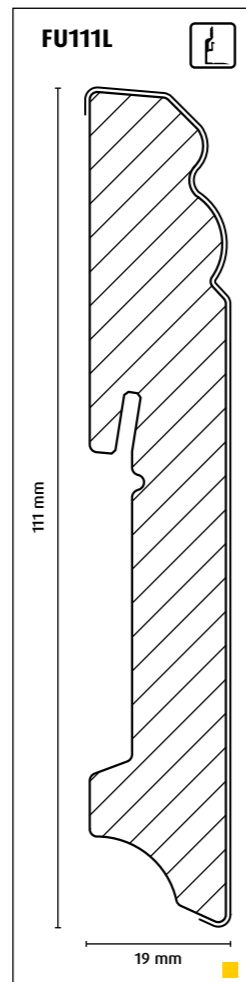
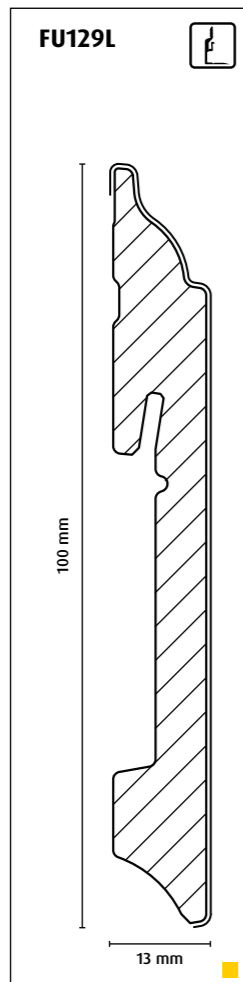
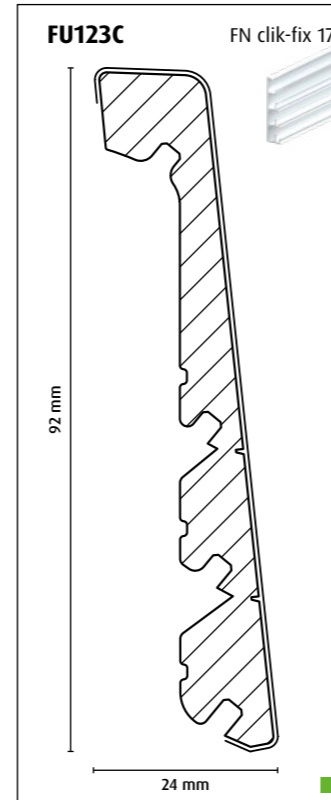
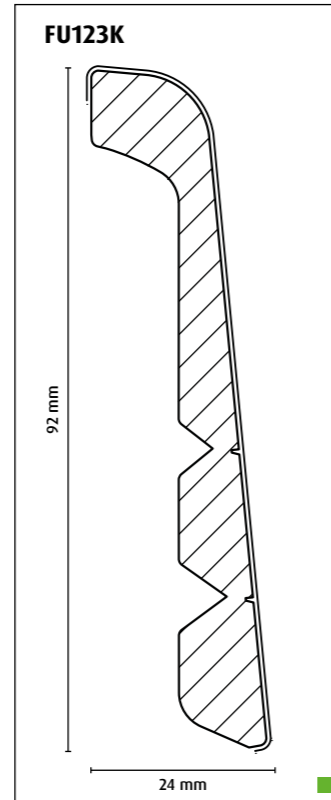
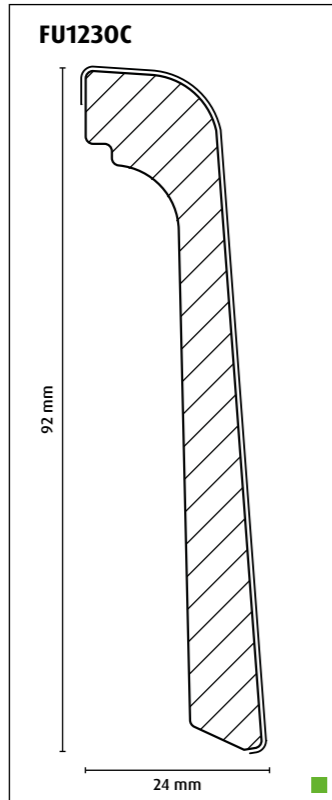
FU123C

FU129L

FU111L

FU114 L

FU116L



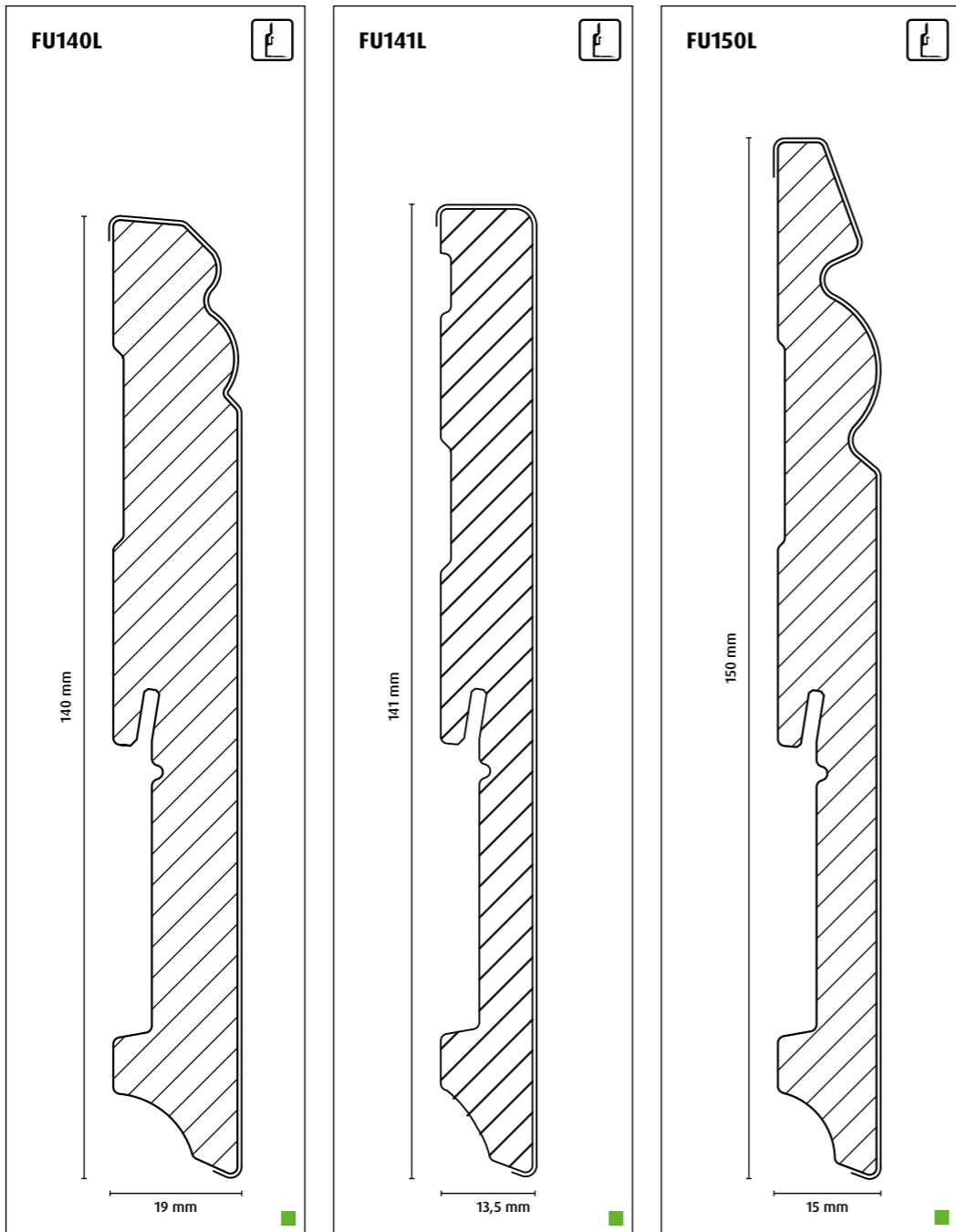
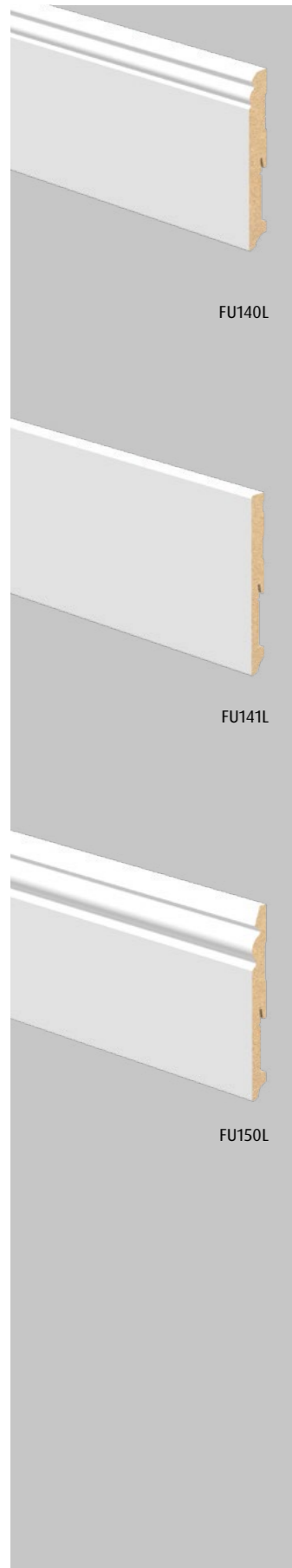
FU119L

FU127L

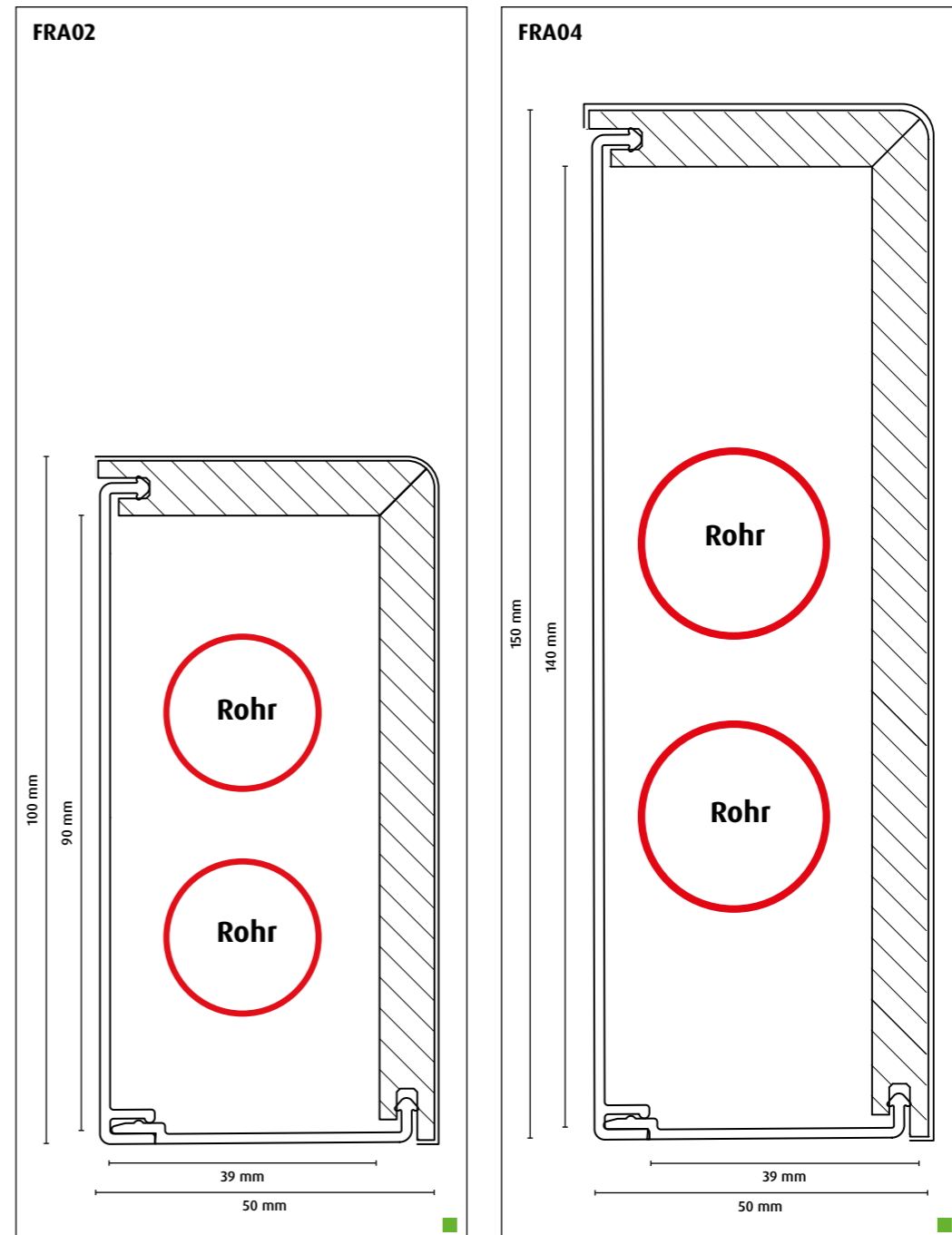
FU138



# Weißer Leisten mit streichbarer Folie



# FN pipe-pro weiße Rohrabdeckkleisten



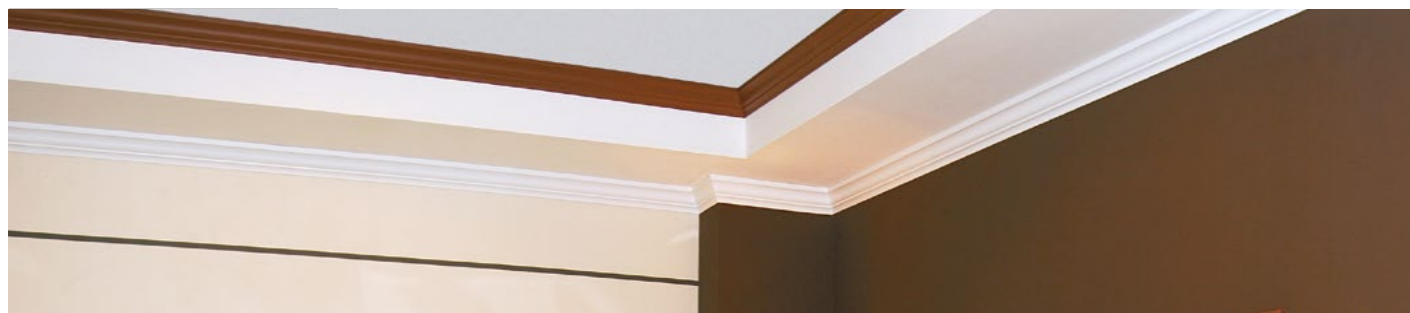
**Zubehör**

FN klik-fix 14 für FRA02  
FN klik-fix 18 für FRA04

Aussen- und Innenecken,  
Endstücke,  
2 Stk. pro SB

**Infos auf S. 112**

# Weißer Deckenleisten mit streichbarer Folie



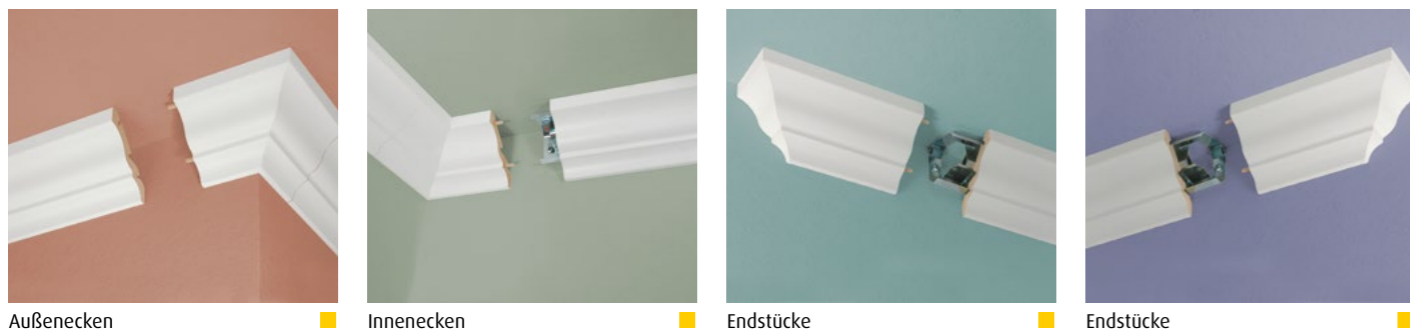
**FN CH 14**

Link zum Montagefilm FN CH14

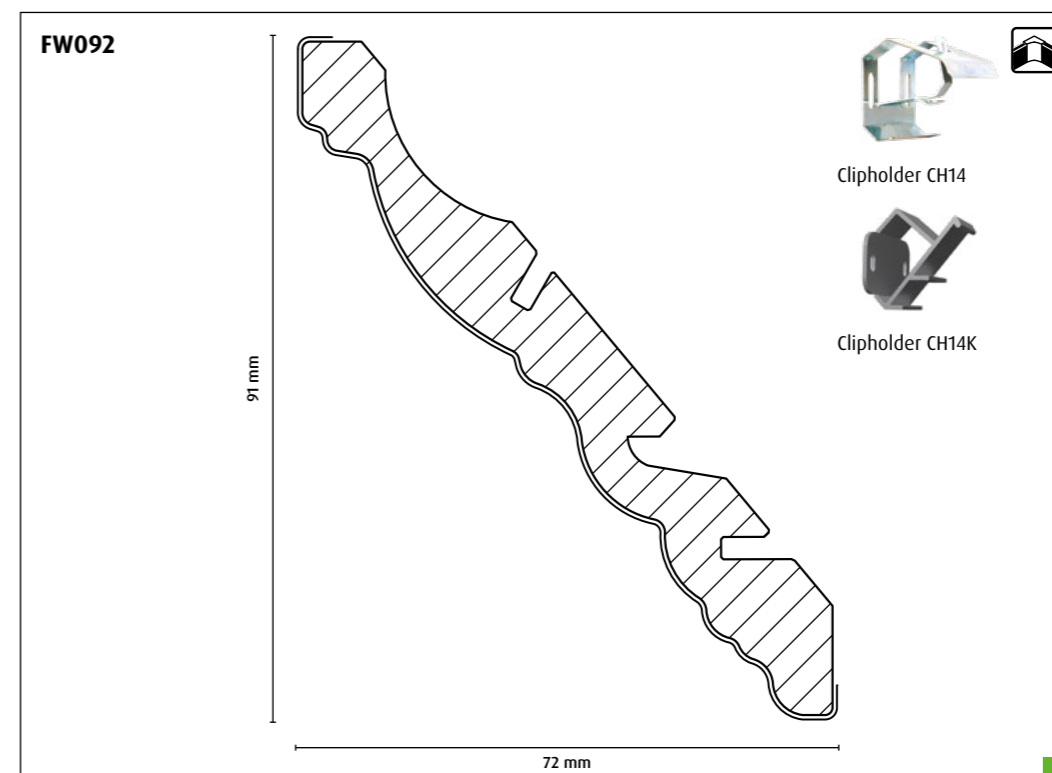
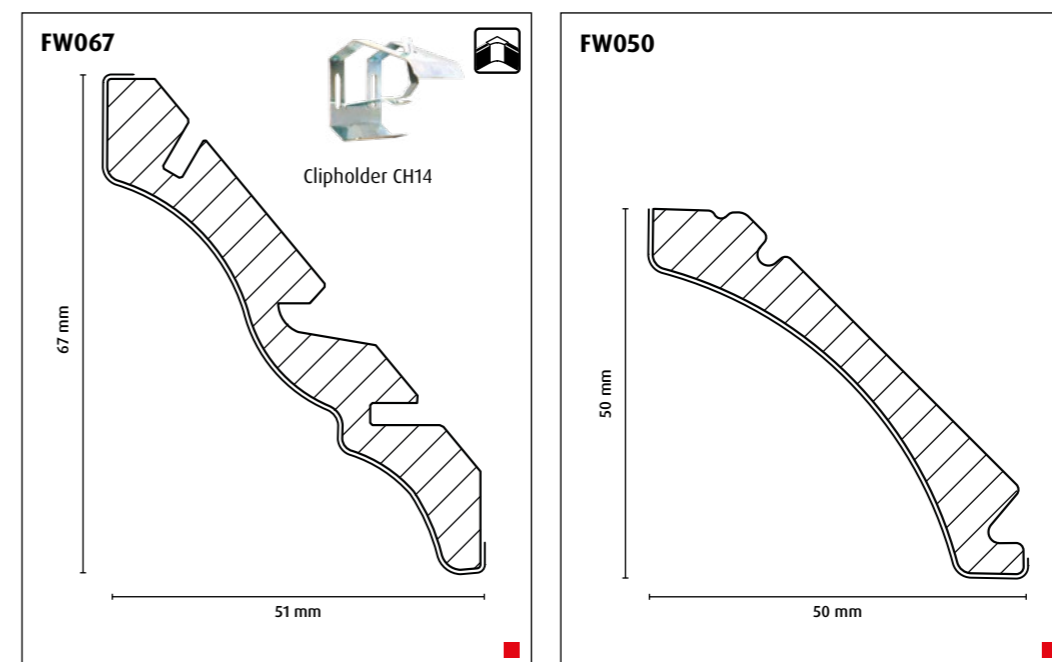
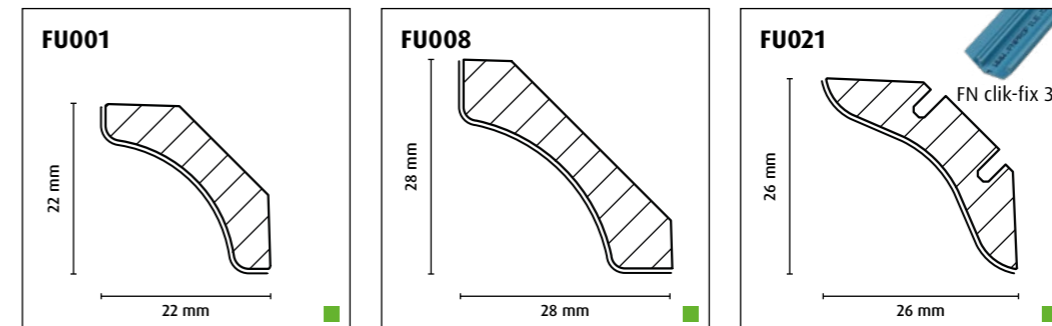
**Montage FN CH14: FW067 & FW092**

## Ecken und Endstücke

Mit den passenden Ecken und Endstücken für die weißen Leisten FW067 und FW092 gehören Gehrungsschnitte der Vergangenheit an. Perfekte Übergänge und Enden, die einfach durch Dübel mit der Leiste verbunden werden.

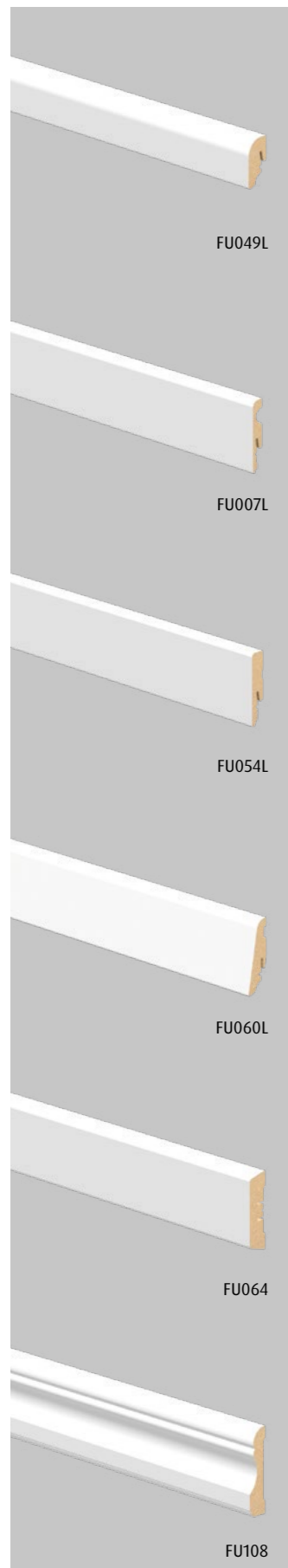



**Montage**



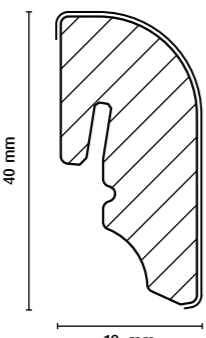



# Weiß grundierte, weiß lackierte MDF Leisten



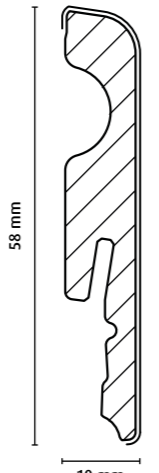
**FU049L** 


MDF  
• lackiert



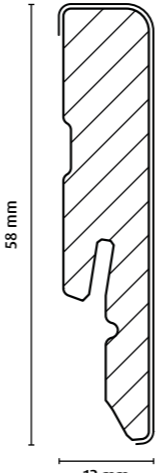
**FU007L** 


MDF  
• grundiert  
• lackiert



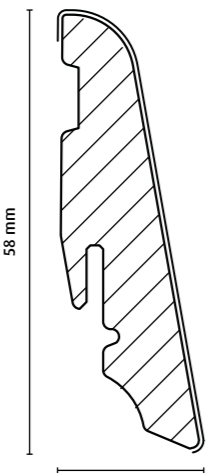
**FU054L** 


MDF  
• grundiert



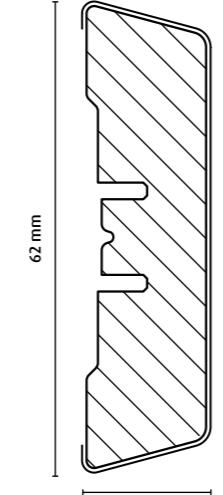
**FU060L** 


MDF  
• lackiert



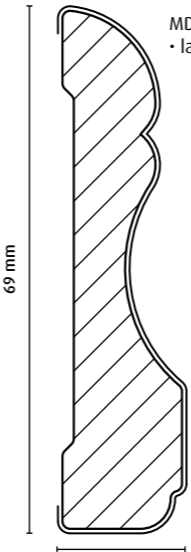
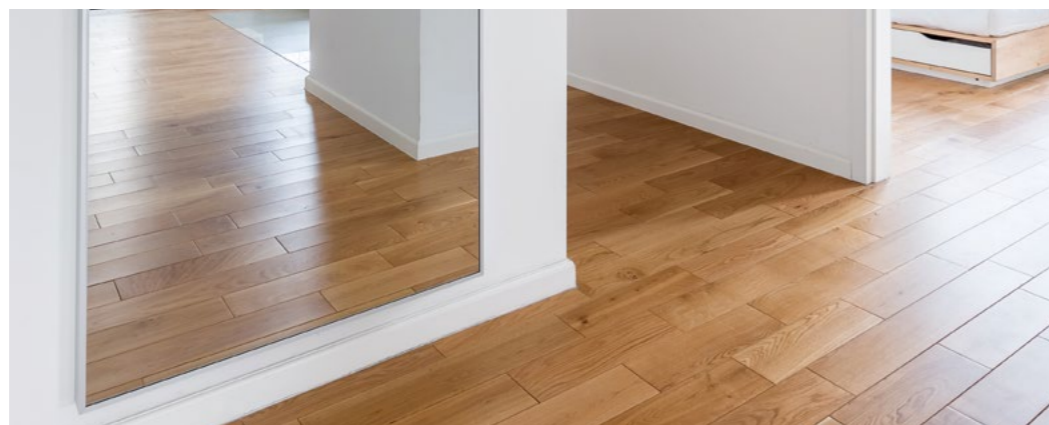
**FU064** 


FN klik-fix MS  
MDF  
• lackiert



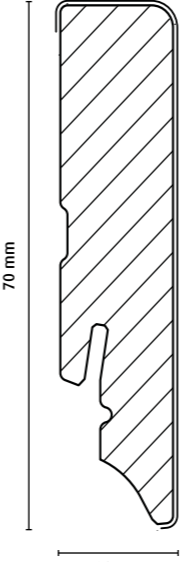
**FU108** 


MDF  
• lackiert

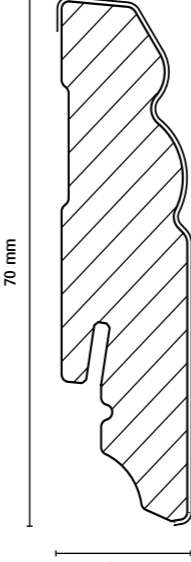
**FU086L** 


MDF  
• lackiert



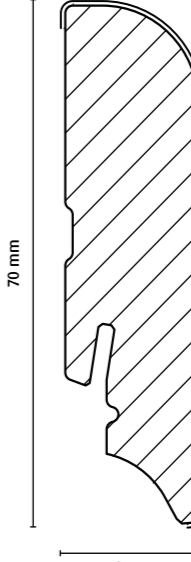
**FU073L** 


MDF  
• grundiert



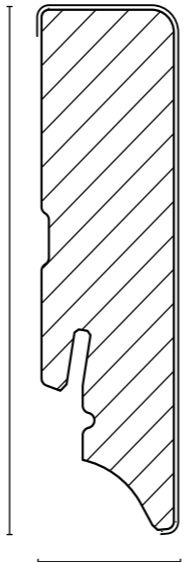
**FU088L** 


MDF  
• grundiert  
• lackiert



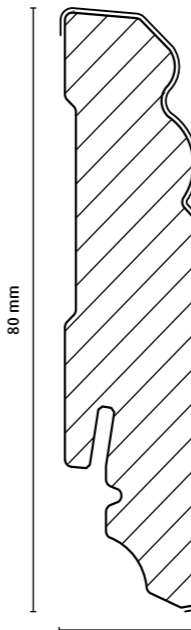
**FU087L** 


MDF  
• lackiert



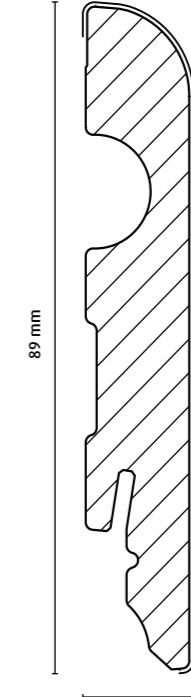
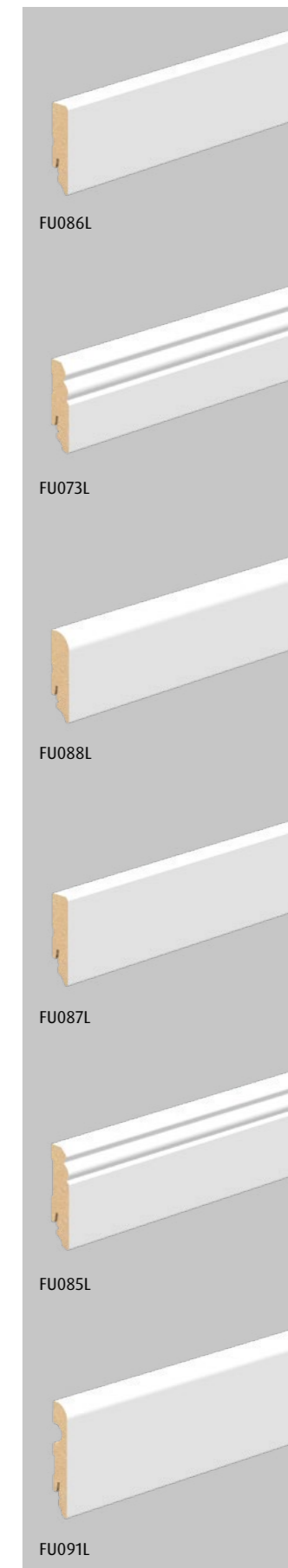
**FU085L** 

MDF  
• grundiert

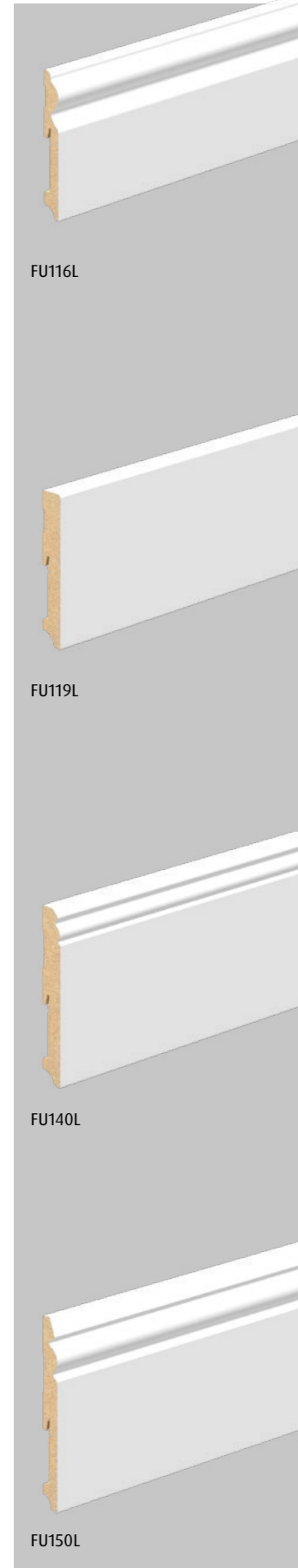
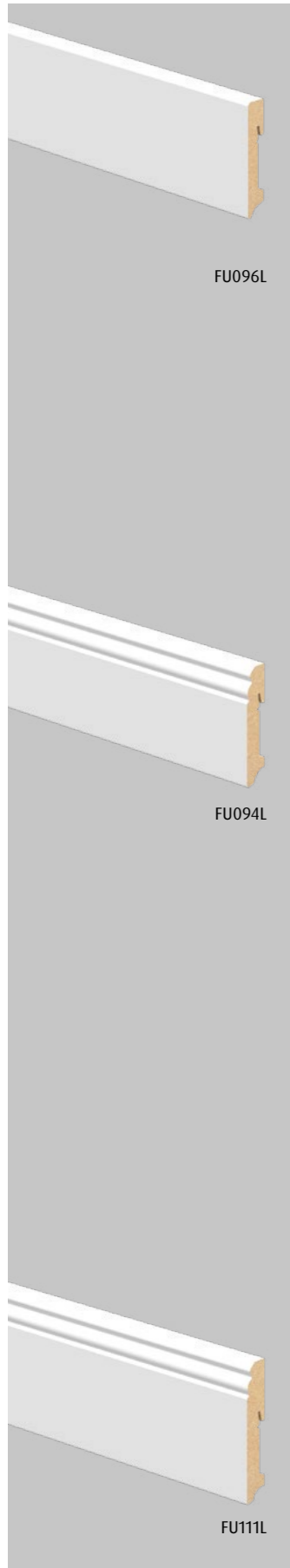



**FU091L** 

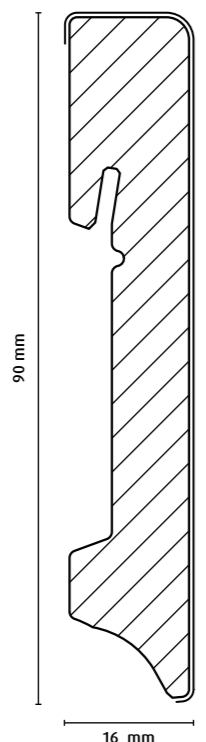
MDF  
• lackiert





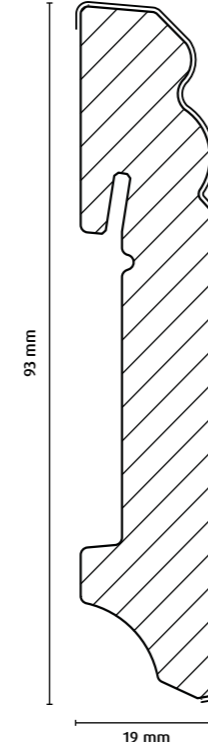
# Weiß grundierte, weiß lackierte MDF Leisten




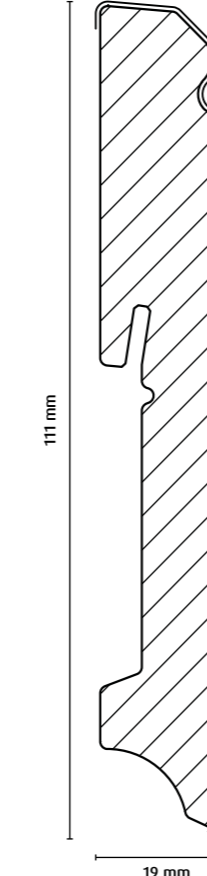
**FU096L**    
MDF  
• lackiert




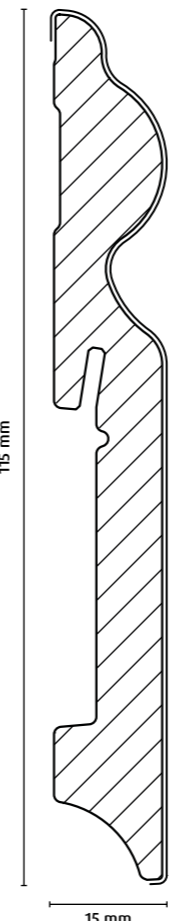
**FU094L**    
MDF  
• grundiert  
• lackiert




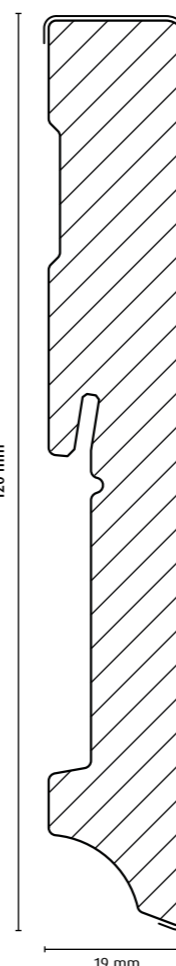
**FU111L**    
MDF  
• grundiert  
• lackiert




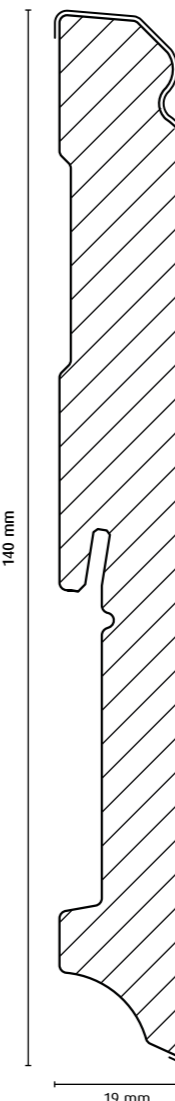
**FU116L**    
MDF  
• lackiert




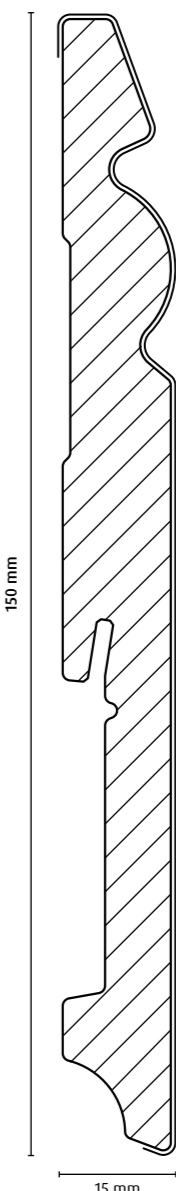
**FU119L**    
MDF  
• lackiert



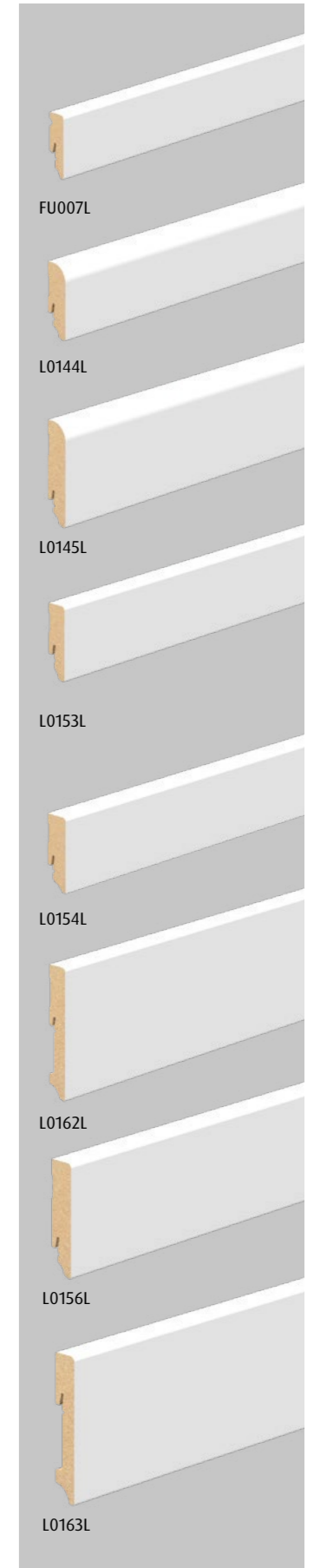
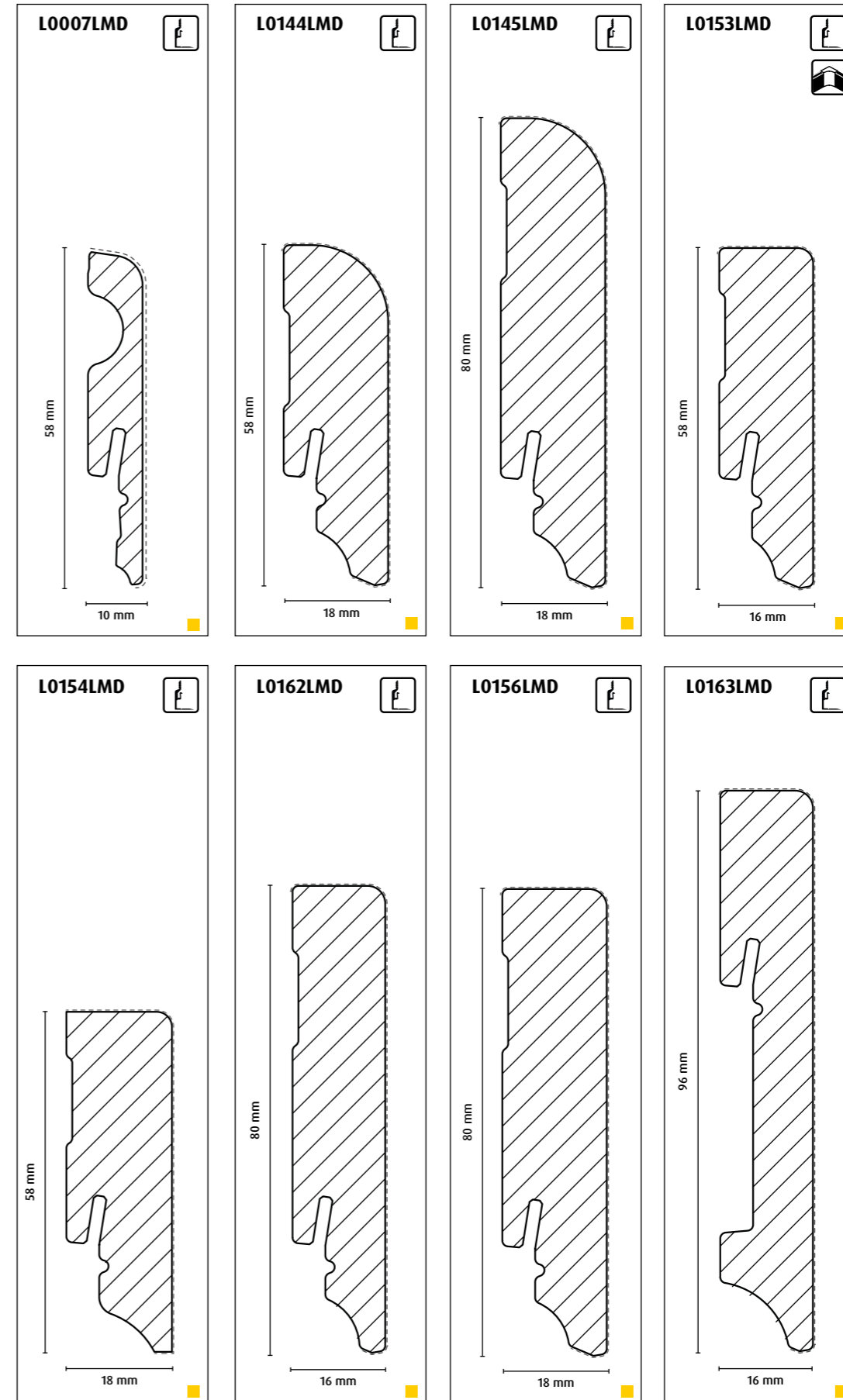
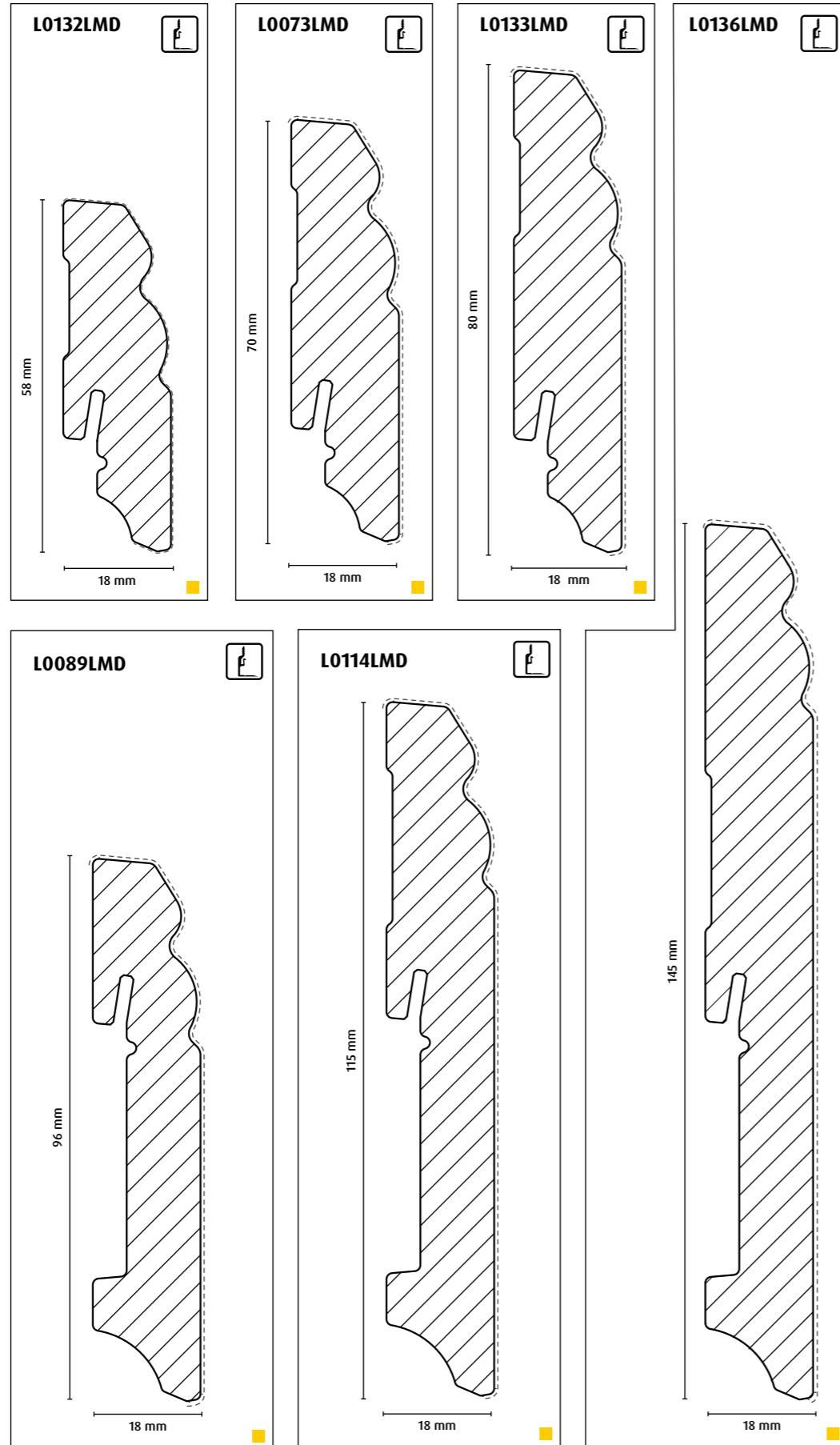
**FU140L**    
MDF  
• grundiert



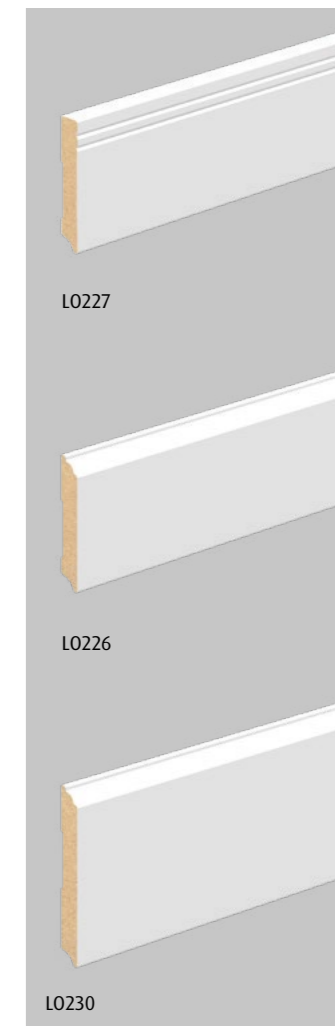
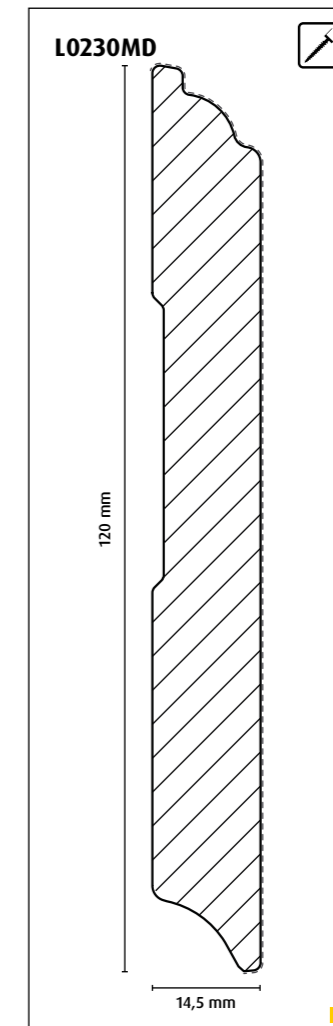
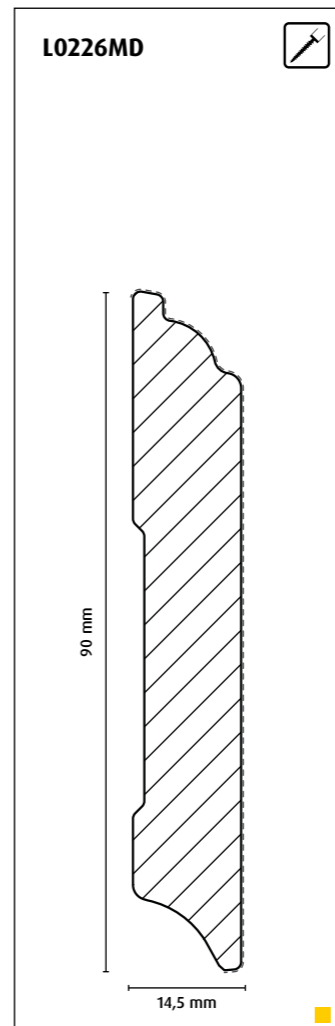
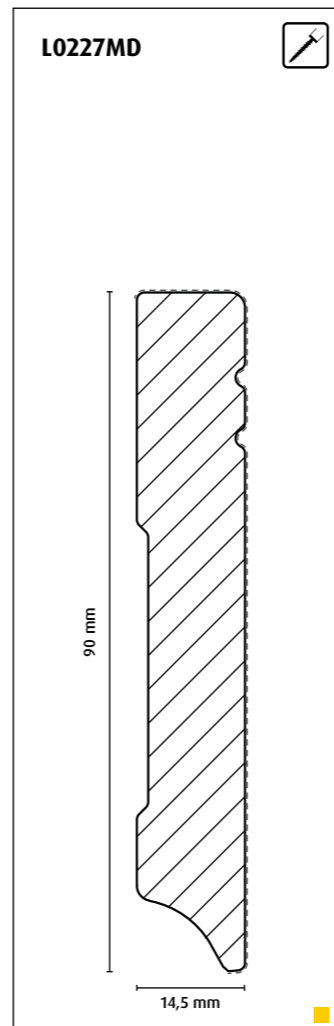
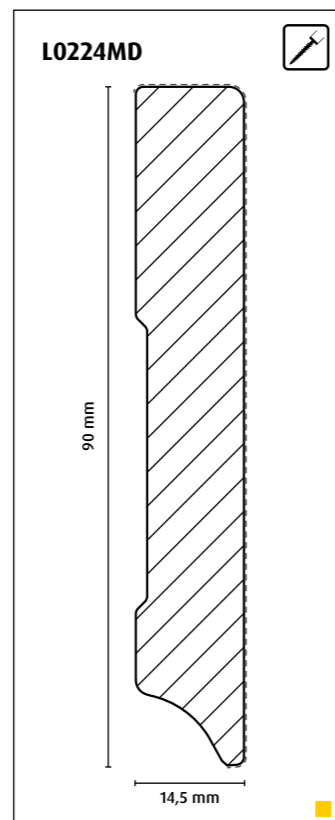
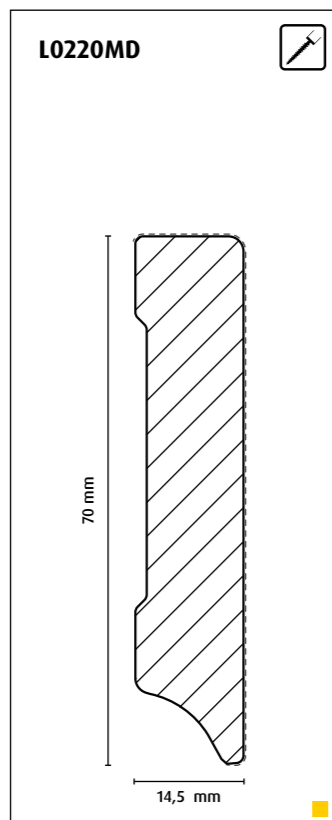
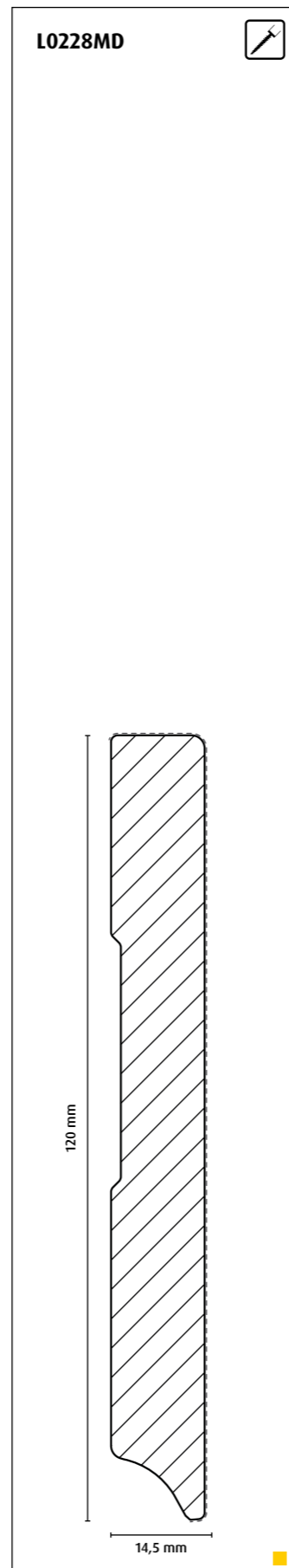
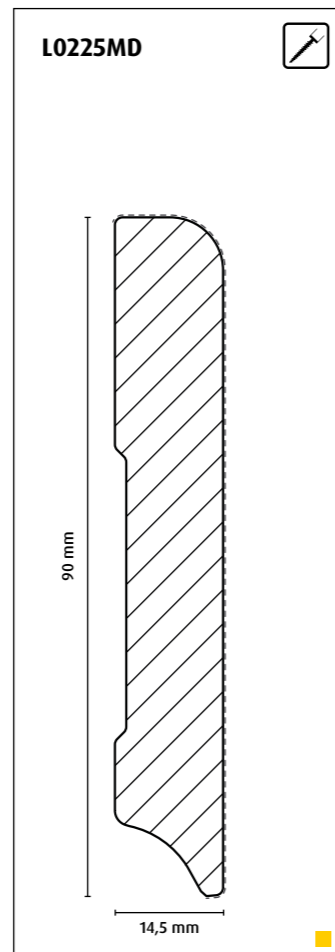
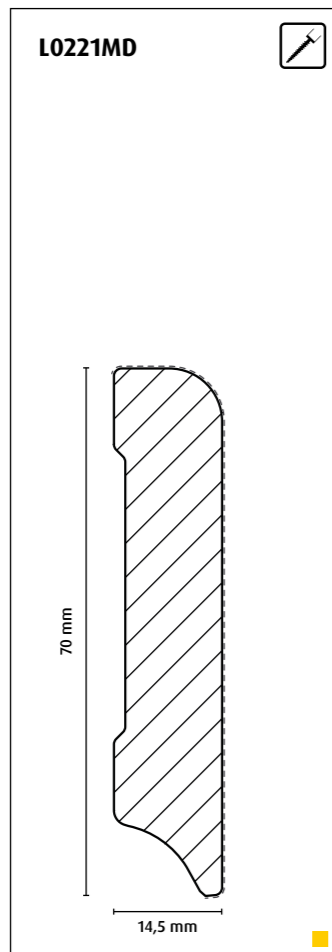
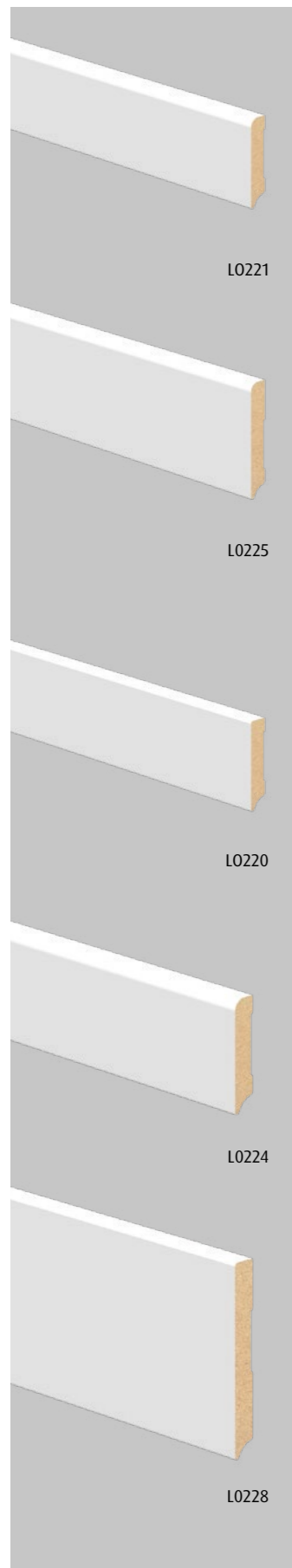
**FU150L**    
MDF  
• lackiert

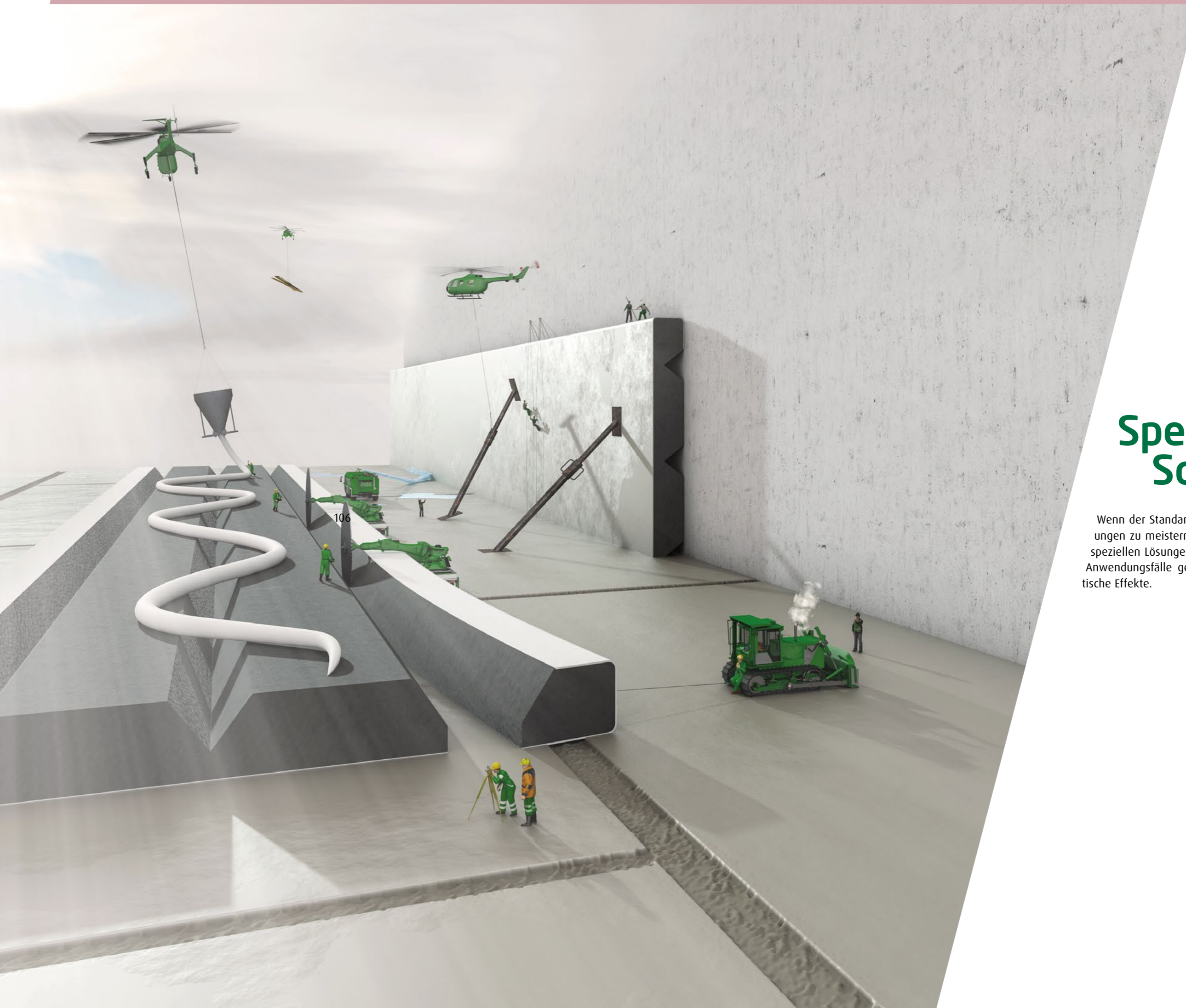


# Weiß lackierte MDF Leisten



# Weiß lackierte MDF Leisten





## Spezielle Sockelleisten

Wenn der Standard nicht passt oder besondere Herausforderungen zu meistern sind, bietet FN Neuhofer eine Auswahl an speziellen Lösungen. Die folgenden Leisten sind für besondere Anwendungsfälle geeignet und bieten aussergewöhnliche optische Effekte.

# FN cut-pro

## Individuell kürzbare Renovierungsleiste.

„Wie kurz darf's denn sein“ - die Standardfrage vom Frisör kennen wir alle. Nun ist es auch bei der Leiste soweit, dass diese je nach Geschmack und Anwendung individuell gekürzt werden kann.

Der Einsatzbereich dieser Leiste sind Renovierungen. Alte Teppichstreifen, die an der Wand kleben, und die stören, weil nun der schöne neue Laminat- oder LVT-Boden den angestammten Platz des Teppichs übernommen hat. Oder Fliesensockel, die nun nicht mehr gefallen und überdeckt werden sollen.

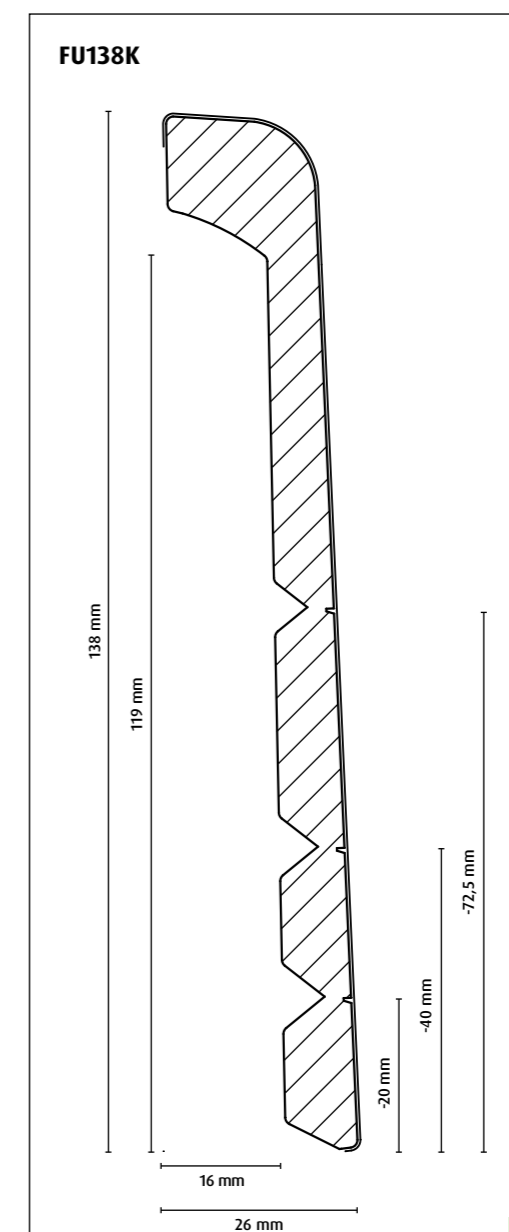
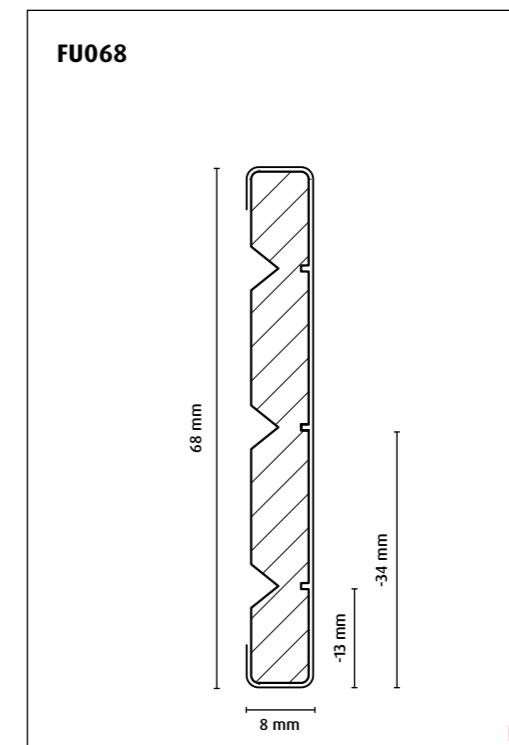
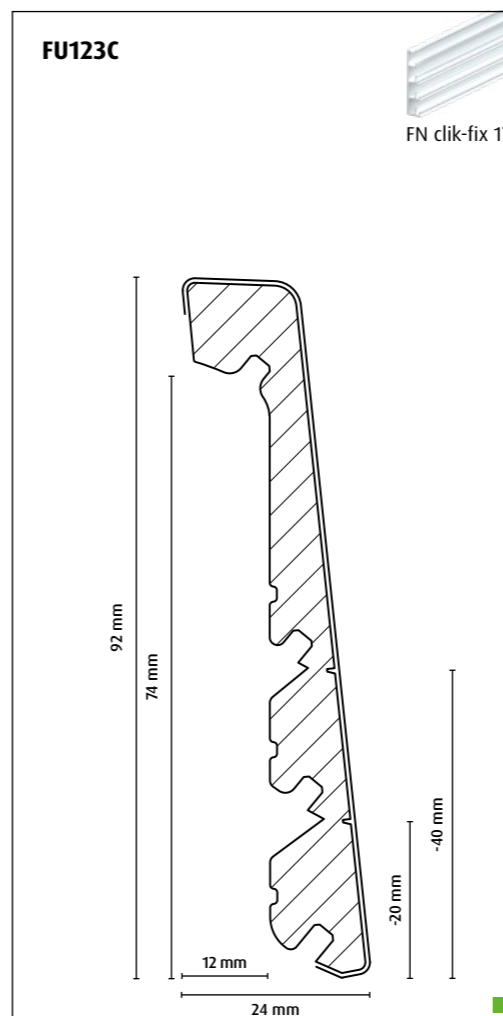
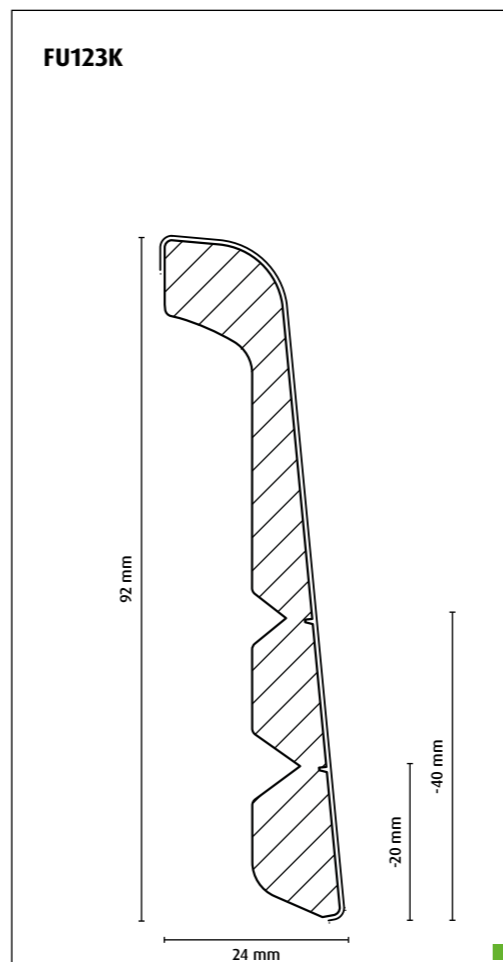
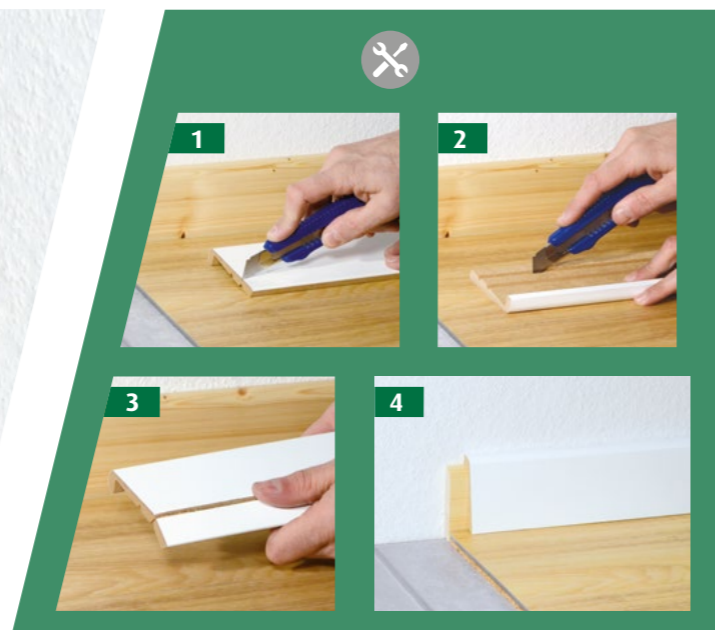
Bei dieser Leiste wird nun einfach mit einem Cutter die Deckfolie entlang einer feinen, vorgefrästen Nut durchtrennt, in der V-Nut an der Rückseite mit dem Cutter vorgeritz und das nicht benötigte Teil nach hinten abgebrochen. Und das Ganze geht für 3 verschiedene Höhen aus einer Leiste.

### Produktvorteile:

- Ideal für Renovierungen - die alte Leiste muss nicht abgenommen werden (speziell bei fest angeklebten Fliesensockeln).
- Die Leiste kann an die zu überdeckende Leiste optimal angepasst werden durch Kürzen von Leistensegmenten.
- Kürzbar auf 3 verschiedene Höhen.
- Für stärkere zu überdeckende Leisten kann die Renovierungsleiste einfach schräger gestellt werden.
- Einfache Befestigung durch Nageln, Schrauben oder Kleben.



zum Montagefilm



FN klik-fix 17 siehe Seite 111



## FN cut-pro Wasserfest

Da Fliesensockeln, die überdeckt werden sollen, vorwiegend in Nassräumen vorzufinden sind, gibt es auch eine wasserfeste Variante der Renovierungsleiste. Der Träger besteht aus wasserfestem PVC, die Oberfläche aus weißer, imprägnierter Dekorfolie.

Die Funktionalität ist dieselbe wie bei der Variante aus MDF. Die Leiste kann individuell gekürzt werden und an die gewünschte Höhe angepasst werden.

### Produktvorteile:

- Wasserfest (PVC als Basismaterial).
- Ideal für Renovierungen.
- Individuell kürzbar.
- Auch verwendbar mit der Kabelkanal-Schiene FN klik-fix 17.



## FN klik-fix 17 Montageschiene

### Befestigungsschiene für Kabelführung.

Und sollte jemand die Leiste gleich von Anfang an einbauen wollen, weil sie einfach gefällt, oder weil zahlreiche Kabel untergebracht werden sollen, so gibt es dazu auch eine Befestigungsschiene.

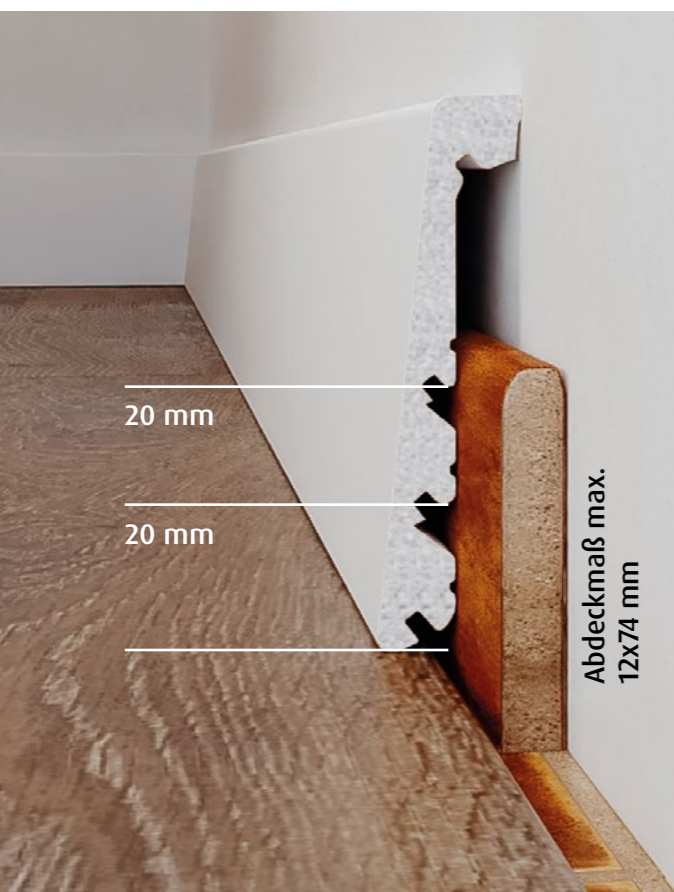
Auch die Schiene kann wie die Leiste gekürzt werden und bietet in voller Ausführung Platz für mindestens 4 verschiedene Kabel bis 9 mm Durchmesser.

Über ein eingebautes Clipseystem wird die Leiste einfach auf die zuvor an der Wand befestigten Schiene aufgeclipst. Und das unabhängig von der gewählten Höhe.

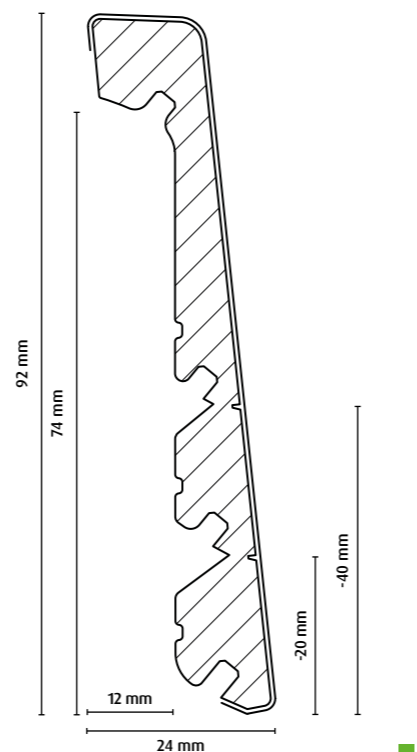
Auch erhältlich als Kombipack mit der Leiste.

auch als Set

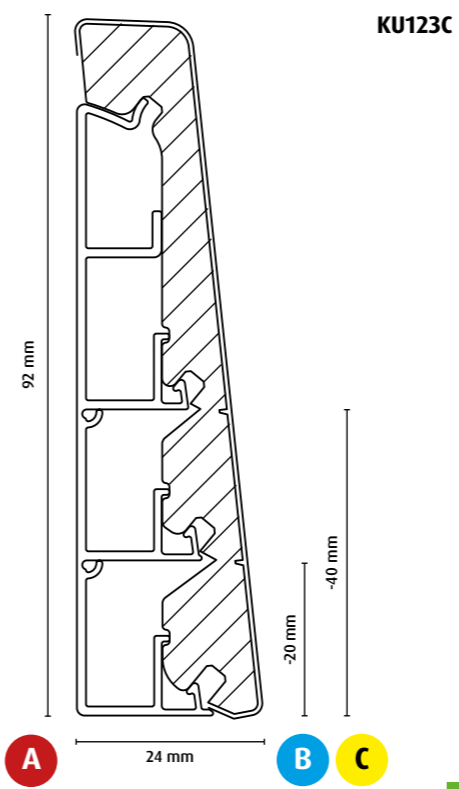
A



KU123C

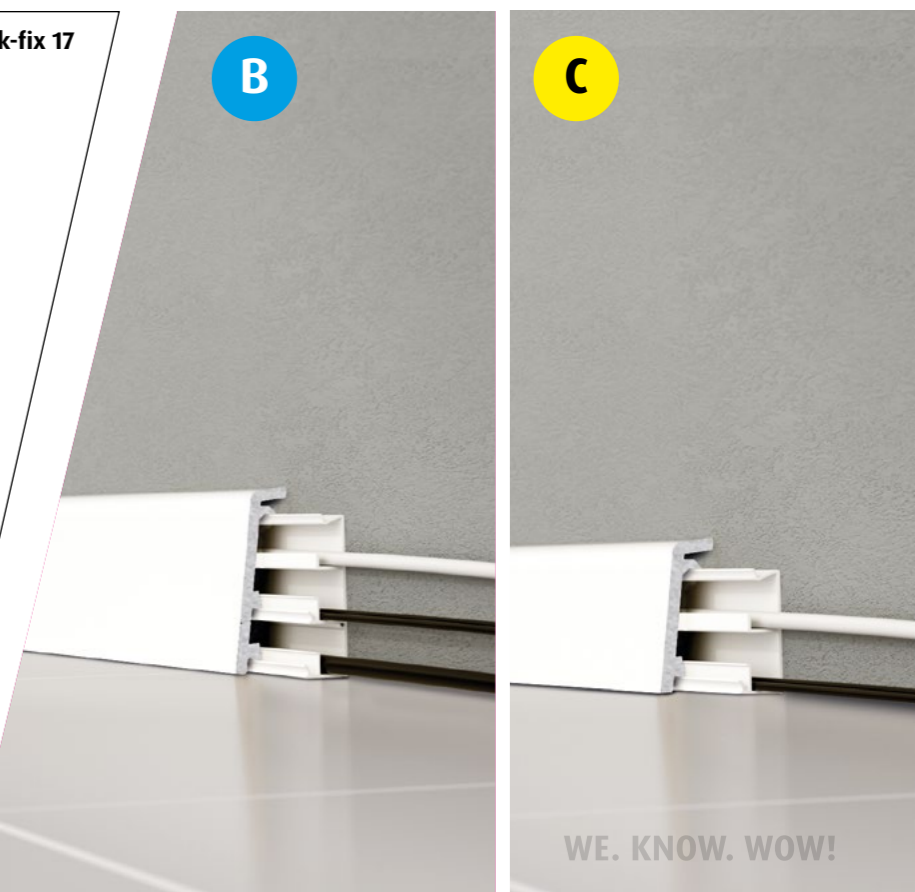


KU123C + FN klik-fix 17



B

C





# FN pipe-pro

## Rohrabdeckleiste.

Die praktischen, formschönen Rohrabdeckleisten bieten höchste Funktionalität und ermöglichen durch eine eigene Montageschiene eine zeitsparende, unsichtbare und professionelle Montage.

## Ecken und Clips für eine einfache Montage.

Auch große Leisten, wie die Rohrabdeckleisten, müssen um die Ecke verlegt werden. Um das zu erleichtern und den komplizierten Gehrungsschnitt zu ersparen, gibt es Eckstücke und Endstücke, die ein gerades Abschneiden der Leiste erlauben und über das Befestigungssystem FN klik-fix mit der Leiste verbunden werden.

## Produktvorteile:

- Ideal zur Abdeckung von nachträglich verlegten Heizungsrohren.
- Einfache, schnelle und unsichtbare Montage durch eigene Montageschiene.
- Mehrmalige Montage und Demontage möglich.
- Auch bei bereits verlegten Böden einsetzbar.
- Optimales Preis-Leistungs-Verhältnis.



## Befestigungsschiene und Leiste



FN klik-fix 14 für FRA02  
FN klik-fix 18 für FRA04

FRA02

## Zubehör

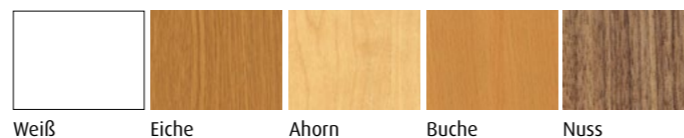


Inneneck

Außeneck

Endstück

## Dekore



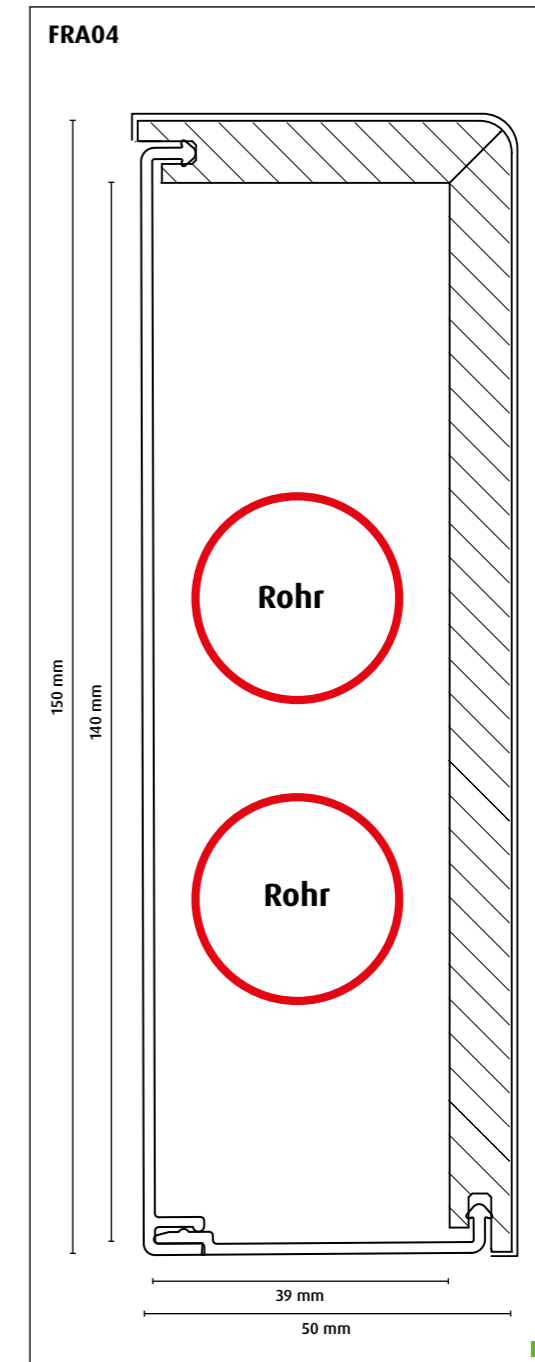
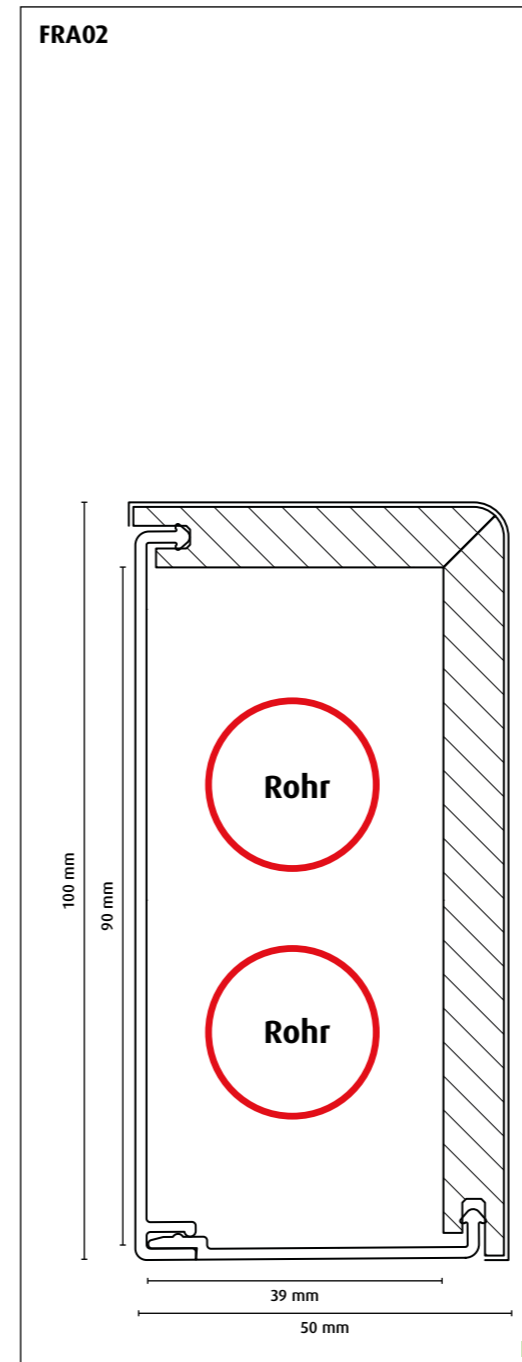
Weiß

Eiche

Ahorn

Buche

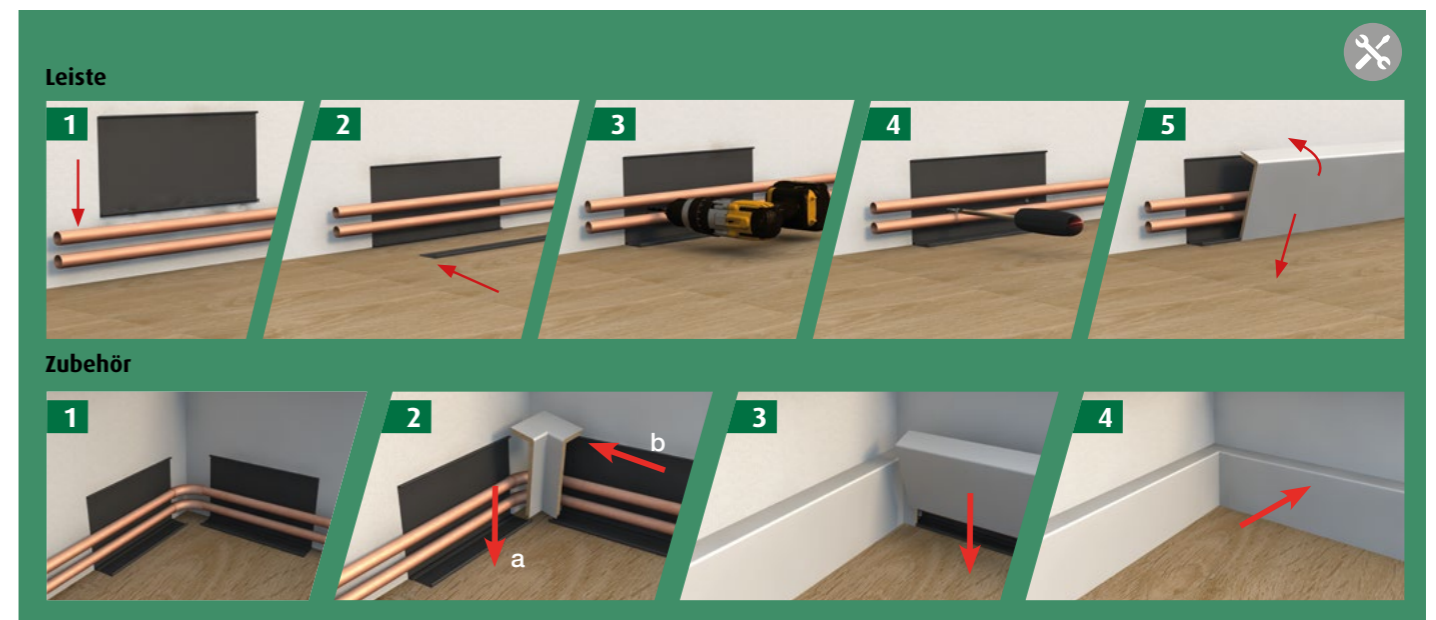
Nuss



Verpackungsbeispiel  
Inneneck, 2 Stk. pro SB



Befestigungsclip  
FN klik-fix 14 für FRA02  
FN klik-fix 18 für FRA04  
3 Stk. pro SB





## FN shine-pro

### Optik Edelstahl, gebürstet.

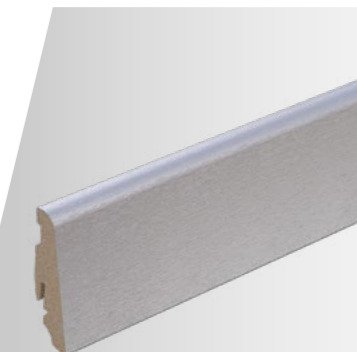
Diese hochwertigen MDF-Leisten werden mit einem Laminat aus Aluminium ummantelt. Die edle Optik von FN shine-pro Sockelleisten ist für Kunden mit besonderen Ansprüchen konzipiert.

FN shine-pro ist in vielen Versionen erhältlich und wird in Edelstahl-Optik, gebürstet in Gold und Silber angeboten. Weitere Oberflächen auf Anfrage.

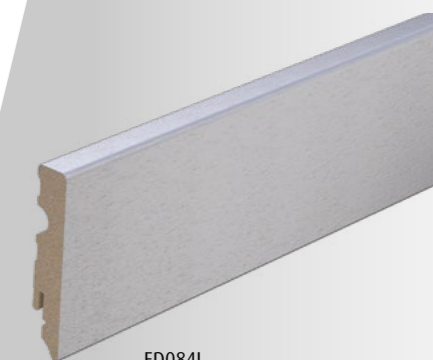
Durch die FN klik-fix Fräsung sind die Leisten mit dem FN klik-fix System einfach und optisch einwandfrei - ohne störende Schrauben auf der Sichtfläche - zu montieren.

### Produktvorteile

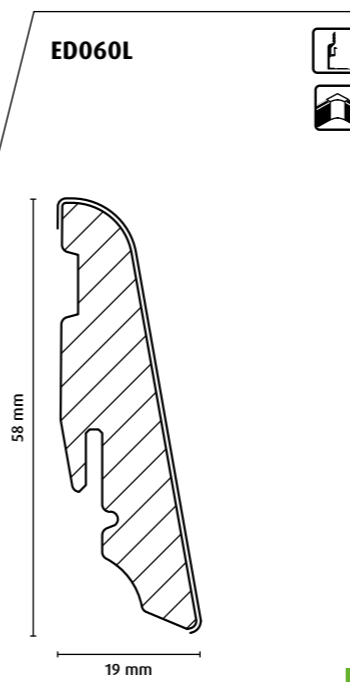
- Edle Optik durch hochwertige Aluminiumummantelung.
- Einfache Montage durch Befestigungssysteme FN Clipholder CH23 und FN klik-fix 23.
- Passende Außen- und Innenecken, Zwischen- und Endstücke als Zubehör bei ED060L.



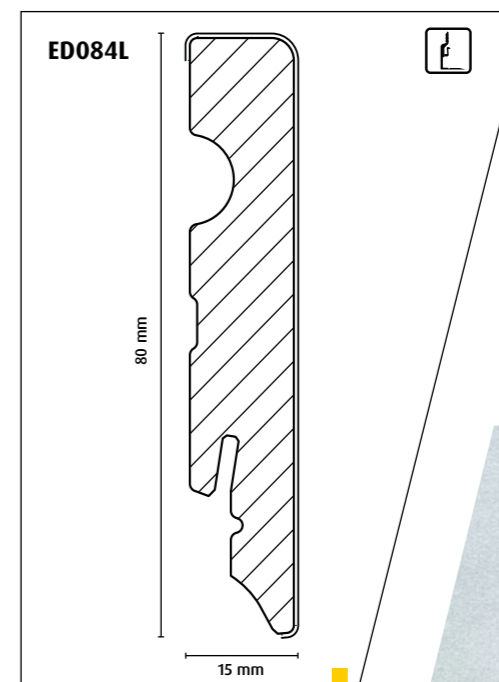
ED060L



ED084L

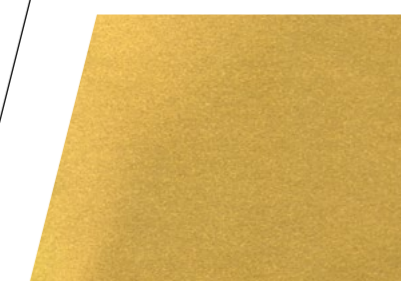


ED060L



ED084L

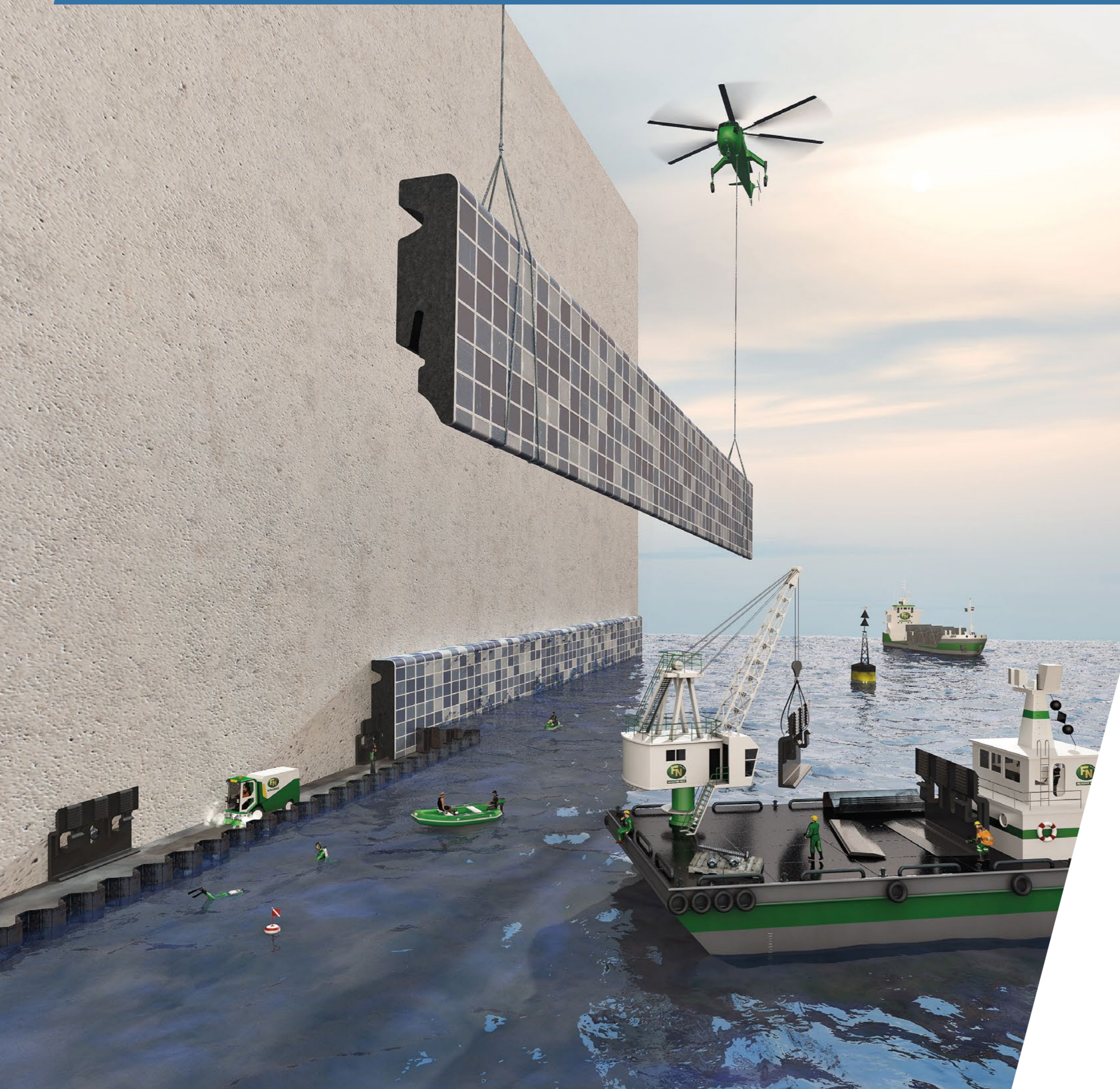
### Dekore



Gold



Silber



## Wasserfeste Leisten

Wasserfeste Böden brauchen wasserfeste Leisten. FN Neuhofler bietet eine große Auswahl an wasserfesten Leisten, mit Kunststoff als Basismaterial, dekorgleich ummantelt, passend zum LVT- oder SPC-Boden, oder durchgefärbt und bedruckt in der entsprechenden Holz- oder Stein-Optik. Oder auch einfach ganz schlicht in weiß. Viele Anwendungen, viele Möglichkeiten - in jedem Fall ist für Jeden das Richtige dabei.



## FN tile-fix

### Sockelleisten für Fliesenböden.

Warum nicht mal etwas Neues ausprobieren und zum Fliesenboden statt des üblichen Fliesensockels, der immer zu kurz ist, mühsam zum Schneiden ist und aufwändig verfugt werden muss, einmal eine Sockelleiste mit zum Fliesenboden dekorgleich passender Folie in Fliesenoptik probieren?

Die Leiste ist zudem teilbar, kürzbar, vielfältig kombinierbar und noch dazu wasserfest.

#### Produktvorteile:

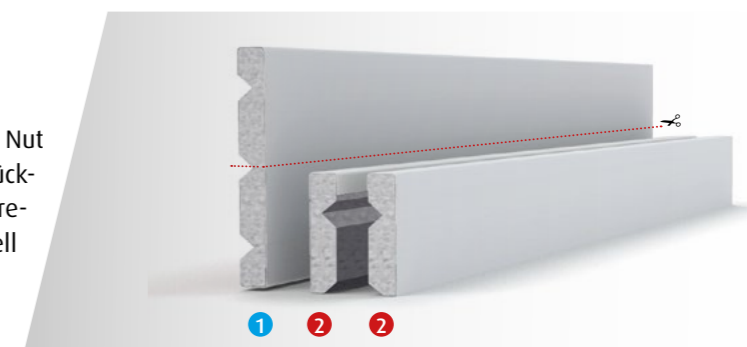
- Wasserfest durch Kunststoff-Träger.
- Vielfältig nutz- und einsetzbar durch die Möglichkeit der Höhenanpassung.
- Kein Fliesenkleber an der Wand, kein Verfugen an der Wand notwendig, wie bei normalen Fliesensockeln.
- Einfach mit Montagekleber befestigen.

**FN digiprint**  
possible



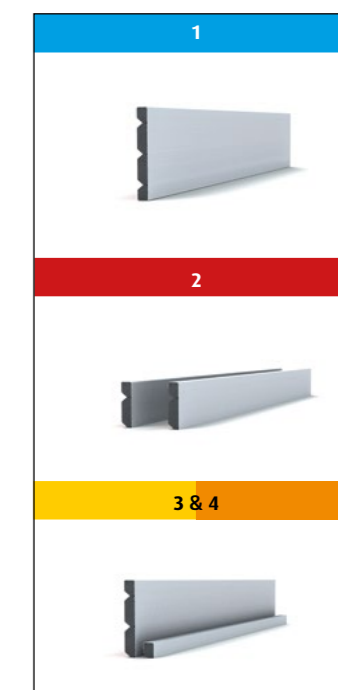
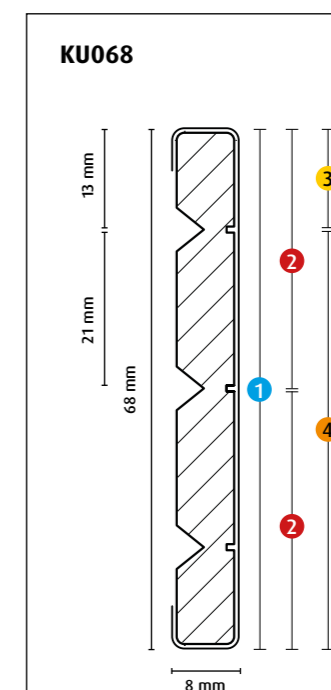
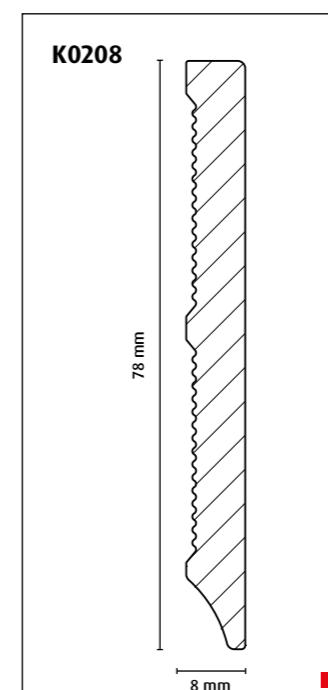
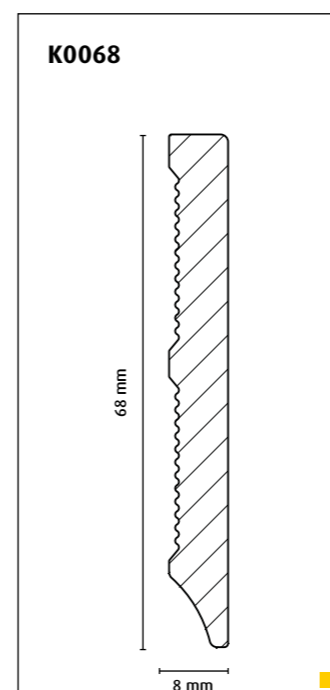
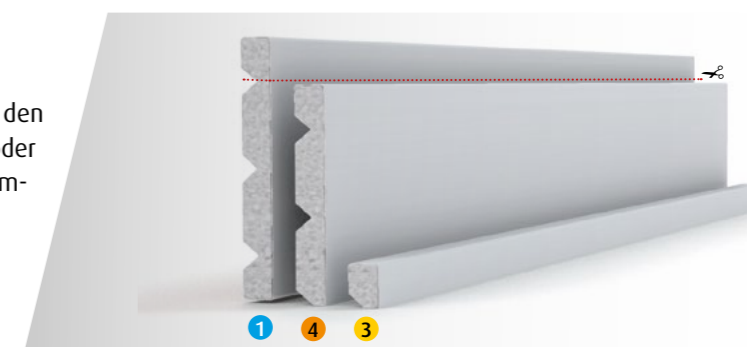
### Variante 1: Halbe - Halbe.

Die Folie an der Sichtseite entlang der vorgefertigten Nut mit einem Cutter durchschneiden, die Leiste an der Rückseite ebenfalls entlang der V-Nut ritzen und den Rest brechen. So macht man aus einer Leiste einfach und schnell zwei Leisten.



### Variante 2: Ein Drittel - zwei Drittel.

Oder aber man trennt in der oben beschriebenen Weise den unteren Teil der Leiste ab und nutzt ihn als Viertelstab, oder verwendet nur die um 13 mm gekürzte Leiste - oder kombiniert die beiden Leisten.



PoS-Box



Thekenaufsteller



Musterkette



Klebecken, 2 Stk pro Packung

#### Zubehör



WE. KNOW. WOW!



## FN water-pro

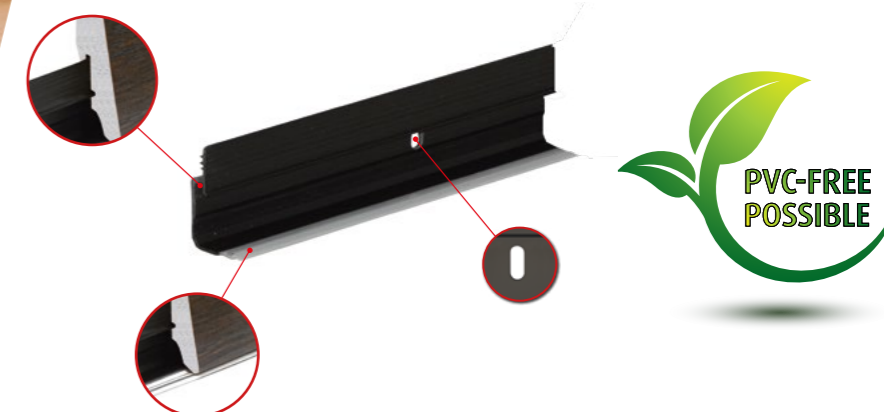
### Die passende LVT-Leiste.

Nässe macht den meisten Sockelleisten zu schaffen. So haben wir für Anwendungen, die besondere Feuchtigkeitsresistenz benötigen, wie z.B. bei wasserfesten LVT-Böden, eine Leiste entwickelt, die die Vorteile des wasserfesten Kunststoffträgers mit den Vorteilen der dekorgleichen Anpassung an Böden verbindet.

Dekorpapiere, digital oder im Tiefdruckverfahren bedruckt, werden mit wasserfestem PUR-Kleber mit dem Träger verklebt. Somit erhält man ein universelles Produkt, das für jeden Einsatzzweck optimal gerüstet ist.

### Produktvorteile:

- Wasserfester Träger - die ideale Kombination für Vinyl- & LVT-Böden.
- Wasserfeste Verklebung durch Verwendung von PUR-Klebstoffen.
- Robuste Ausführung - mit Clipholder CH23 verlegbar, aber auch schraub- oder nagelbar.
- Montageschiene mit integrierter Dichtlippe - die ideale Kombination.
- Als Oberfläche können dekorgleiche Folien, farblich 1:1 an das Vinylbodensortiment angepasst, eingesetzt werden.
- Passende Kunststoff-Ecken für KU051L, KU062L und KU014L erhältlich.
- Digital bedruckbar.

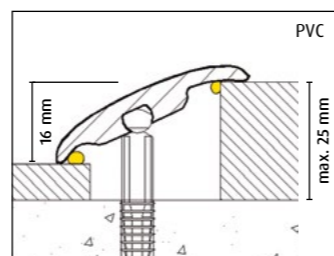
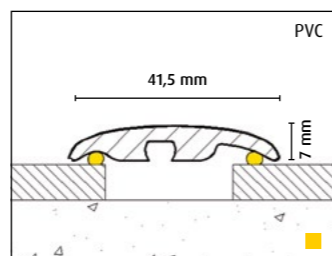
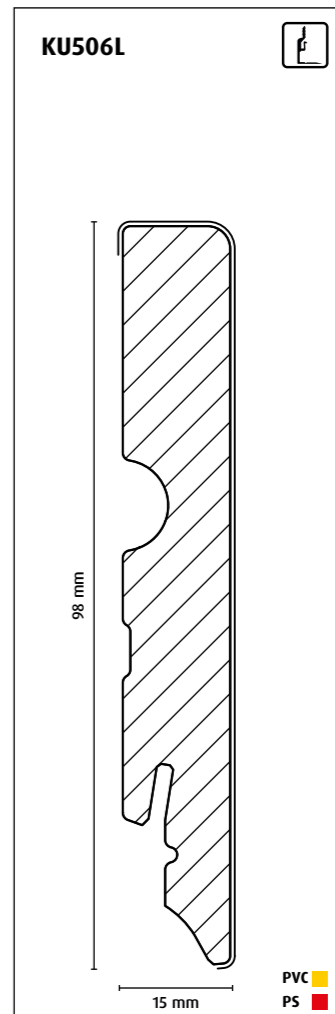
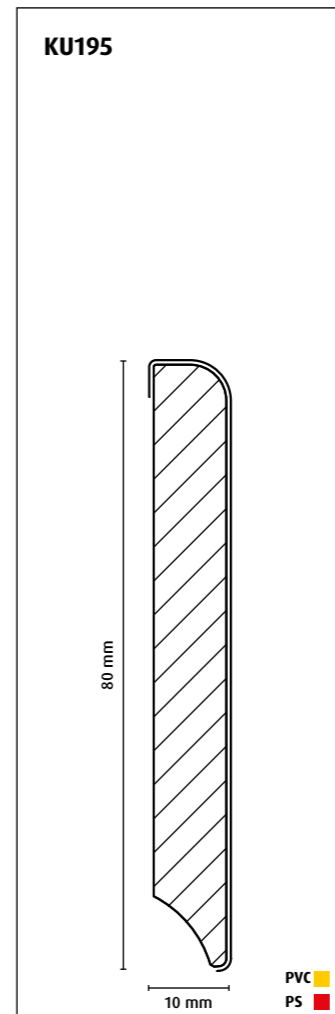
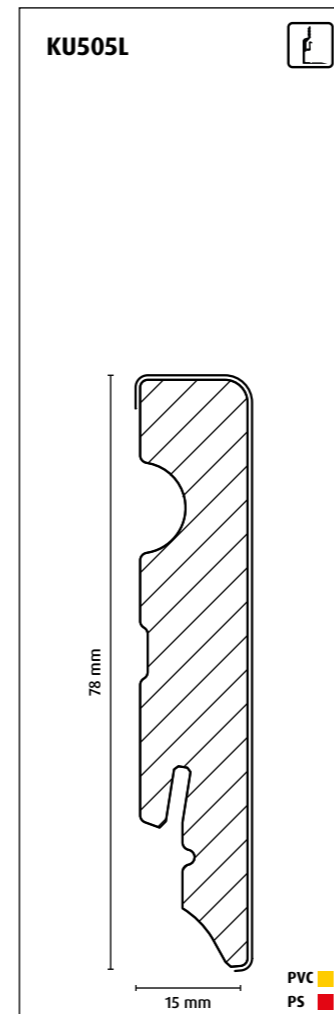
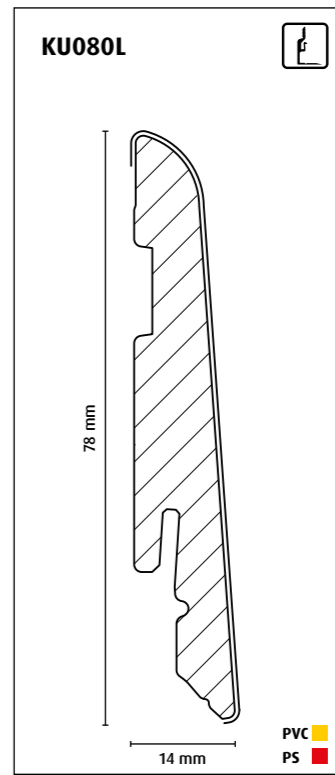
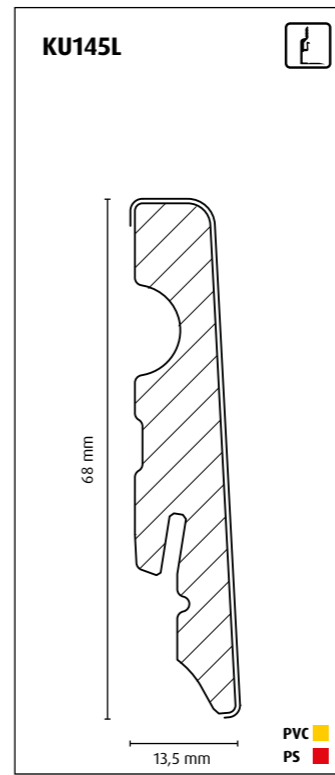
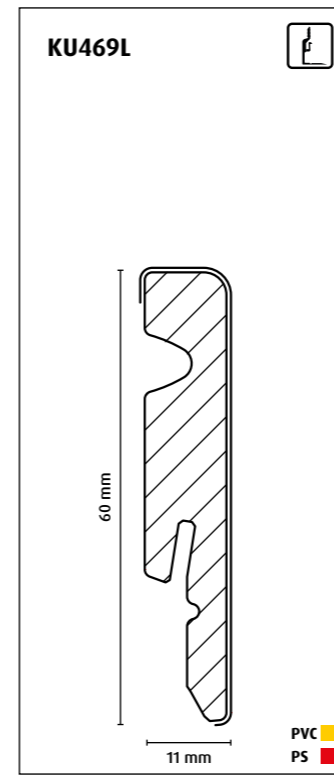
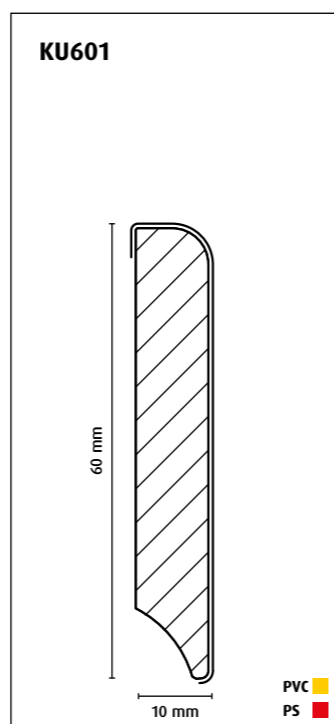
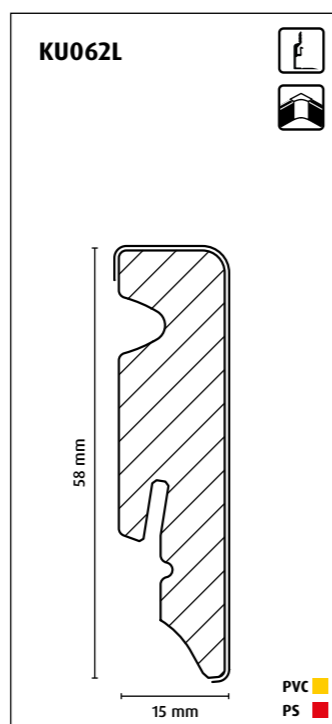
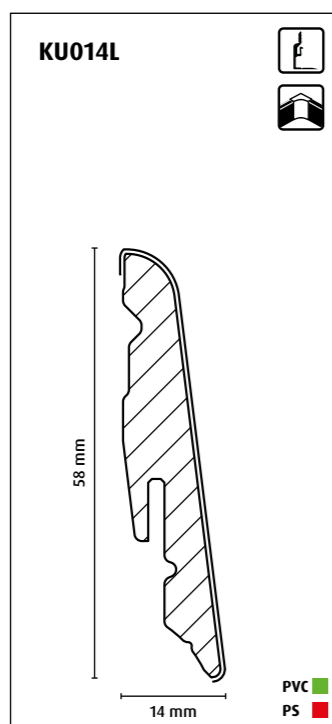
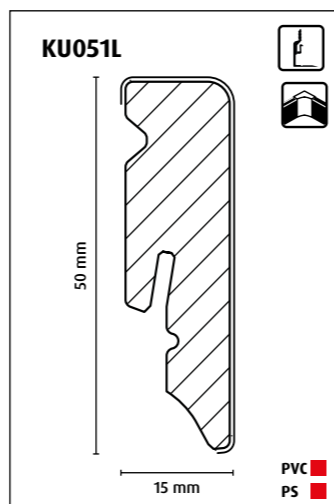
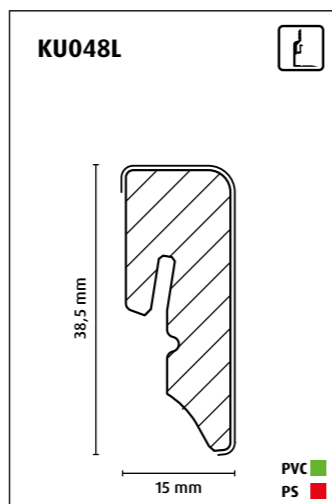
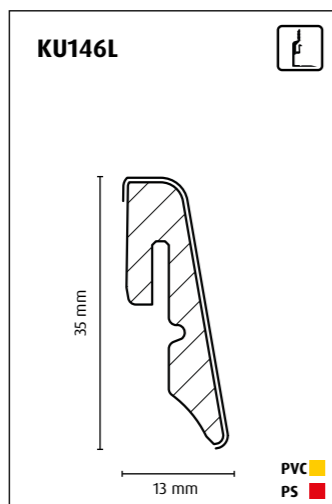
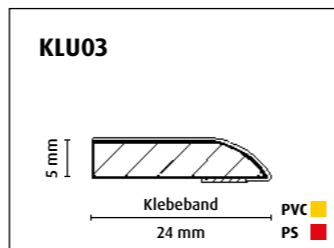
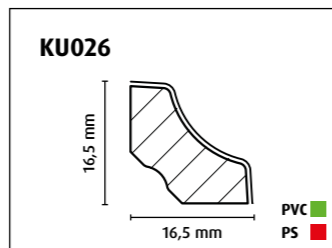
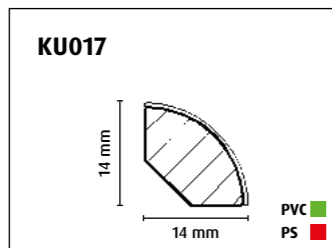


**FN digiprint**

possible

WE. KNOW. WOW!





**FN klik-fix 23 D2:** Schiene mit 15 mm breiter Dichtlippe für Leisten <15mm Abdeckmaß

90°!

## FN pro-flex

### Biegbare Sockelleiste.

Diese Sockelleiste besteht aus einem leichten, sehr biegsamen Kunststoff-Schaum, der wirklich jede Rundung problemlos nachformt. Und sich auch um ein 90° Eck biegen lässt. Innen und außen. Und alles geklebt, kein mühsames Schrauben und Nageln. Und abschließend einfach Streichen für eine schöne Oberfläche.

### Produktvorteile:

- Umweltfreundlich, ungiftig, FCKW-frei.
- Hergestellt aus nachhaltigem Regranulat
- Flexibel genug, um an Säulen oder um Ecken montierbar zu sein.
- Sehr haltbar, reißt nicht.
- UV- und wasserbeständig, daher geeignet für Badezimmer und auch Außenanwendungen.
- Wasserbeständigkeit verhindert Quellen.
- Beständig gegen Schädlinge.
- Sehr saubere, glatte Oberfläche, kein zusätzliches Schleifen notwendig.
- Kann mit jeder handelsüblichen Innenfarbe oder Lacken bestrichen werden.
- Zur Montage wird Kraftkleber/Kontaktkleber empfohlen.

### Technische Daten:

- Wasseraufnahme: 0,002 %
- Temperaturbereich: -20 bis +84° C
- Schrumpfung durch Temperatur: -0,27 %
- Länge: 2,4 m

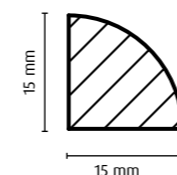
**FN digi-direct**  
possible



zum Montagefilm

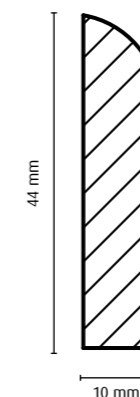
SK005

↪ Kombinierbar mit  
Leiste: FU017



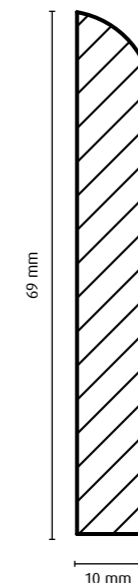
SK001

↪ Kombinierbar mit  
Leiste: FU052L



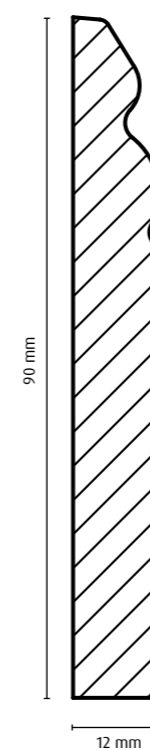
SK002

↪ Kombinierbar mit  
Leiste: FU066L



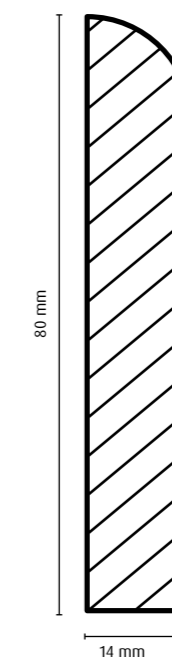
SK003

↪ Kombinierbar mit  
Leiste: FU089L



SK007

↪ Kombinierbar mit  
Leiste: FU077L



SK005

SK001

SK002

SK003

SK007



**Verpackung**  
Biegeleiste in 2,4 m Länge  
auf Rolle

WE. KNOW. WOW!



## FN white&pure

### Ein Traum in Weiß.

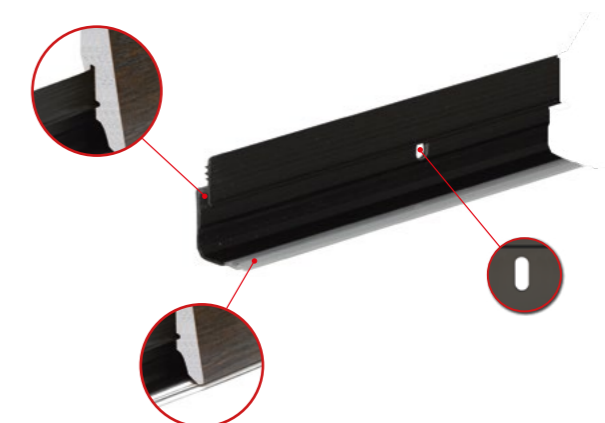
Schönheit liegt im Auge des Betrachters, Leichtigkeit kann man messen und Wasserfestigkeit ist etwas, das mit dem zunehmenden Einsatz der Vinyl- und LVT-Böden immer wichtiger wird.

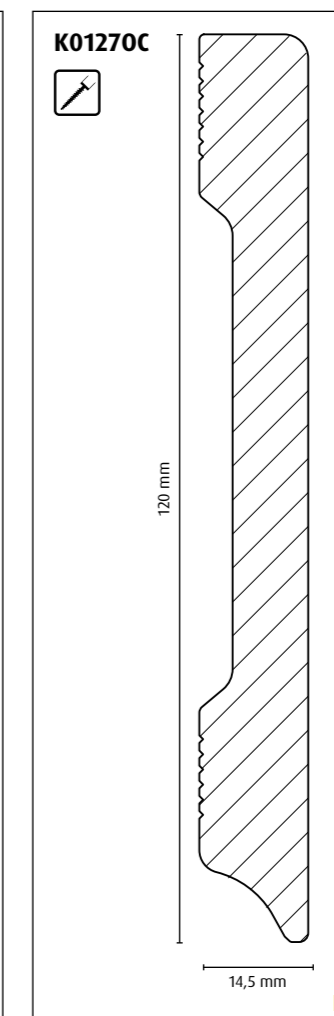
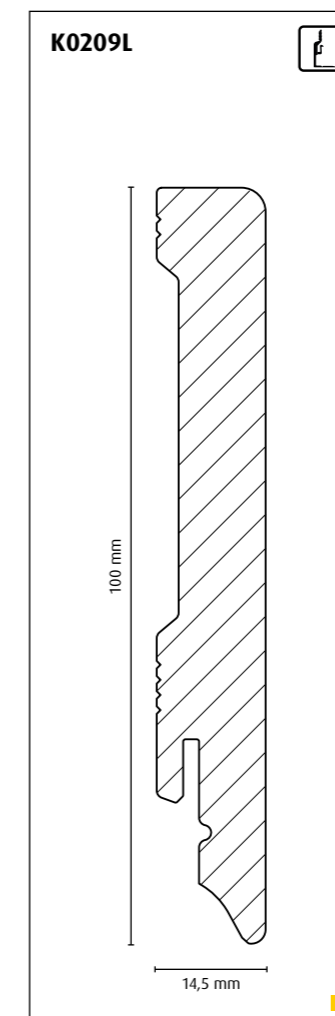
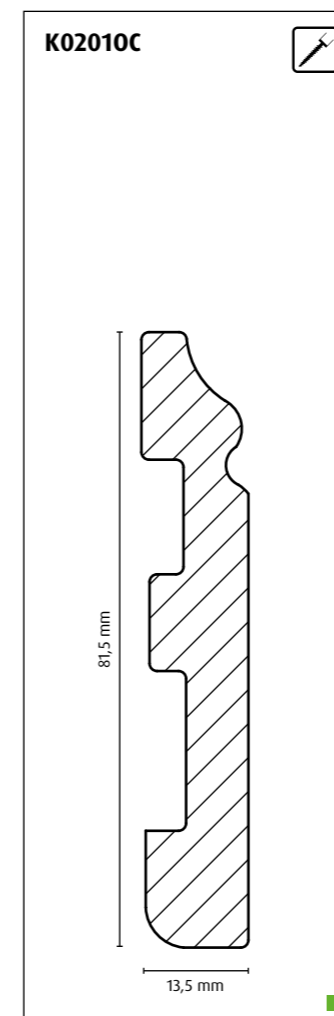
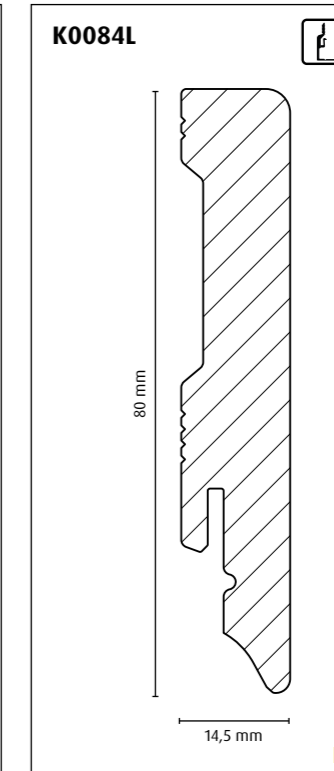
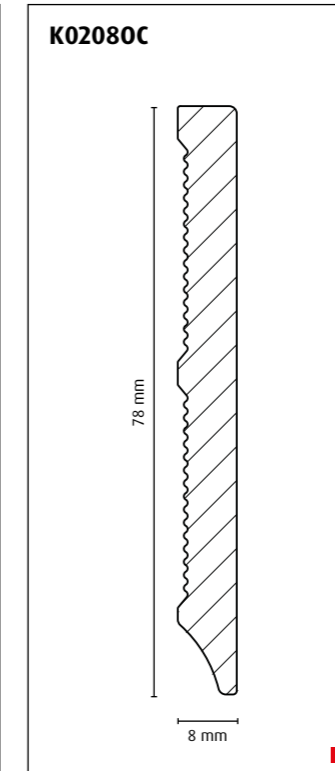
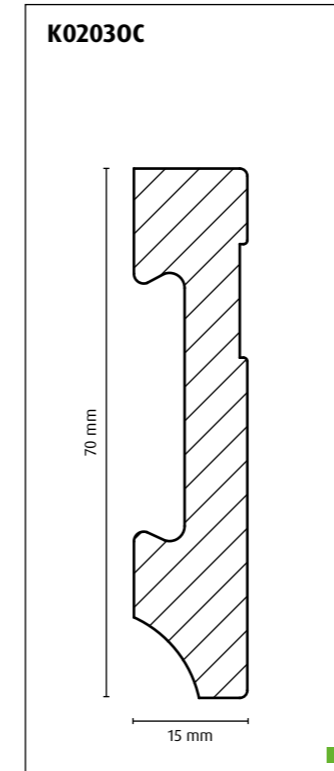
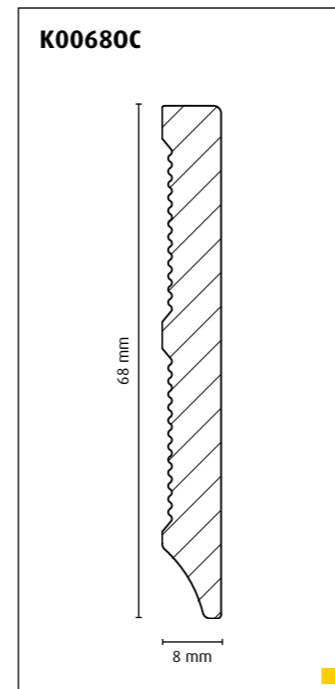
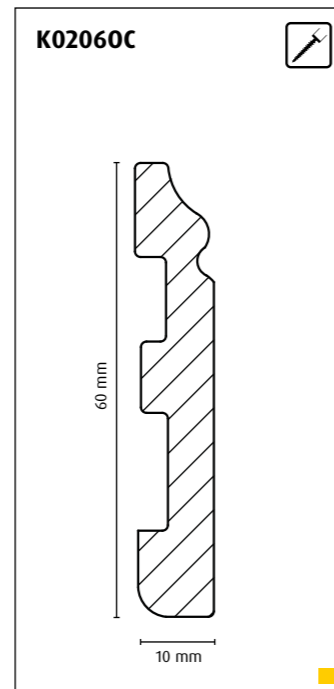
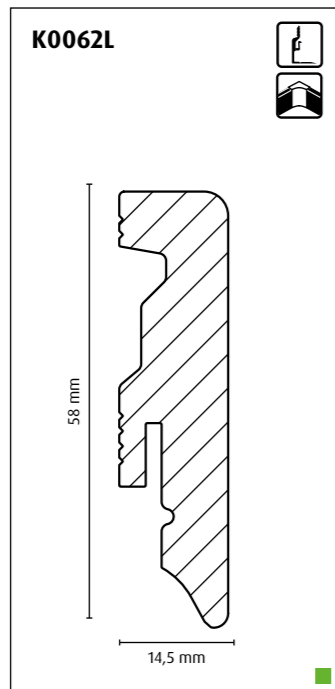
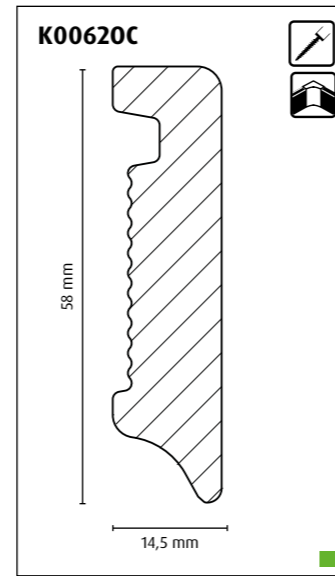
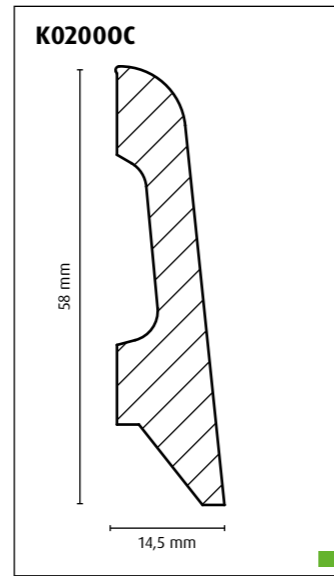
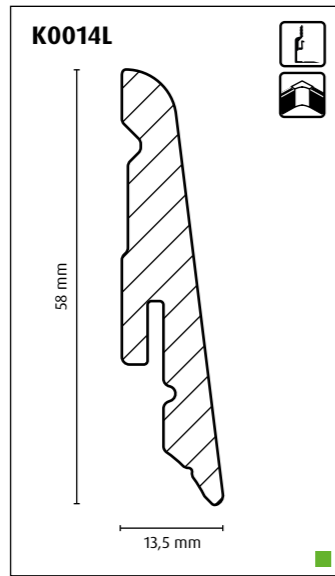
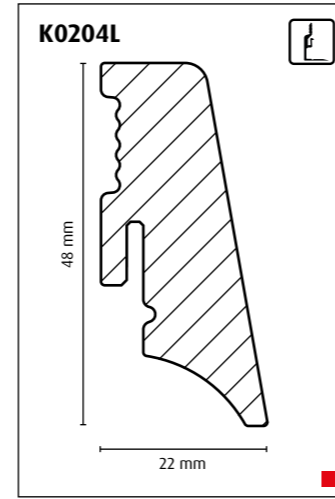
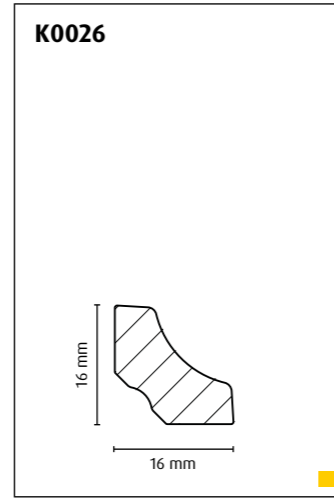
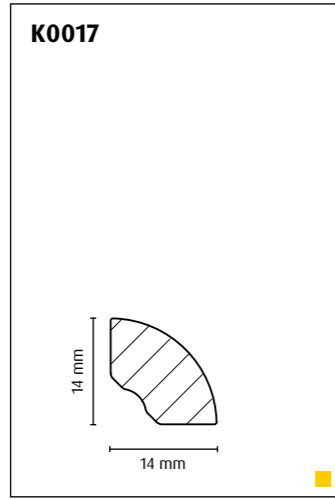
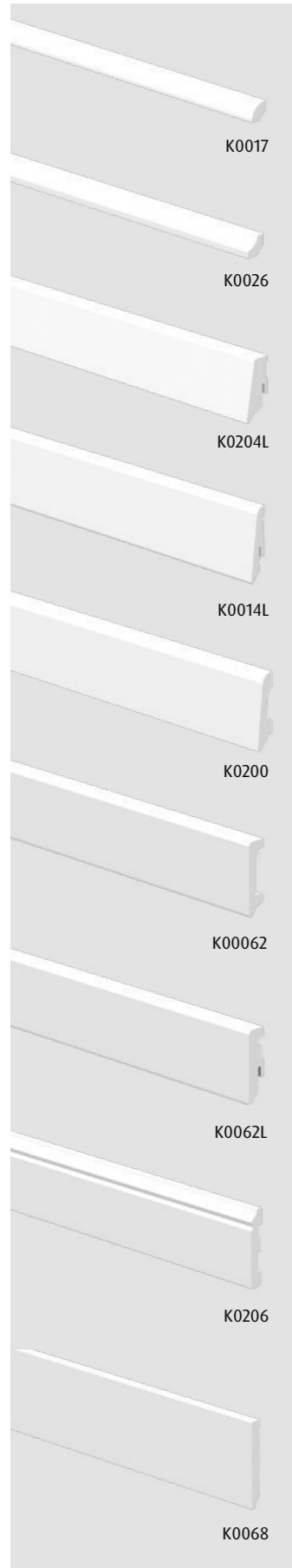
Die hier gezeigten Leisten vereinen all diese Eigenschaften in sich. Der Gewichtsvorteil ergibt sich aus einem geschäumten PS-Kern, der umschlossen wird von einer glatten, widerstandsfähigen Außenhülle, die ebendiese schöne Optik ergibt. Die Wasserfestigkeit ergibt sich aus dem Material: PS (Polystyrol), ein Kunststoff, der zudem chlorfrei ist.

Also: viele positive Eigenschaften, das auch in weiß, dem neuen Farbtrend für die Sockelleiste.

### Produktvorteile:

- Leisten aus PS-Schaum mit sehr glatter und geschmeidiger Oberfläche.
- Wasserfest, daher auch für Naßräume geeignet.
- Einfach kleb- oder nagelbar, teilweise mit Clipholder CH23 befestigbar.
- Für K0014L K0062L und K00620C auch Kunststoffecken erhältlich.
- Sehr leicht, daher gut transportier- und handlebar.









## Leisten mit Dichtlippen

### Dekorgleich und dicht.

Mit Zunahme der LVT-Böden und Vinylbeläge am Markt rückt der Feuchtigkeitsschutz der Leiste immer mehr in den Fokus. Diese Bodenbeläge, wenn sie aus reinem Kunststoff bestehen, werden oft sehr feucht gewischt und das soll einerseits die Leiste, sofern sie aus einem Holzwerkstoff besteht, überleben, andererseits aber soll auch verhindert werden, dass Wasser in die Dehnfugen hinter und unter den Leisten und Bodenprofilen eindringen kann.

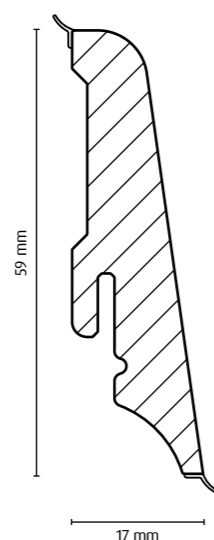
Dazu werden Leisten mit Dichtlippen ausgestattet. Diese Dichtlippen sind weich und flexibel, sodass sie sich an den Boden gut anlegen und auch Unebenheiten ausgleichen. Auf diese Weise wird die Feuchtigkeit zurückgehalten und die Fugen bleiben geschützt.

Ein weiterer Effekt ist eine Reduzierung der Schallübertragung vom Boden über die Leiste zur Wand. Und von dort in den Nachbarraum.

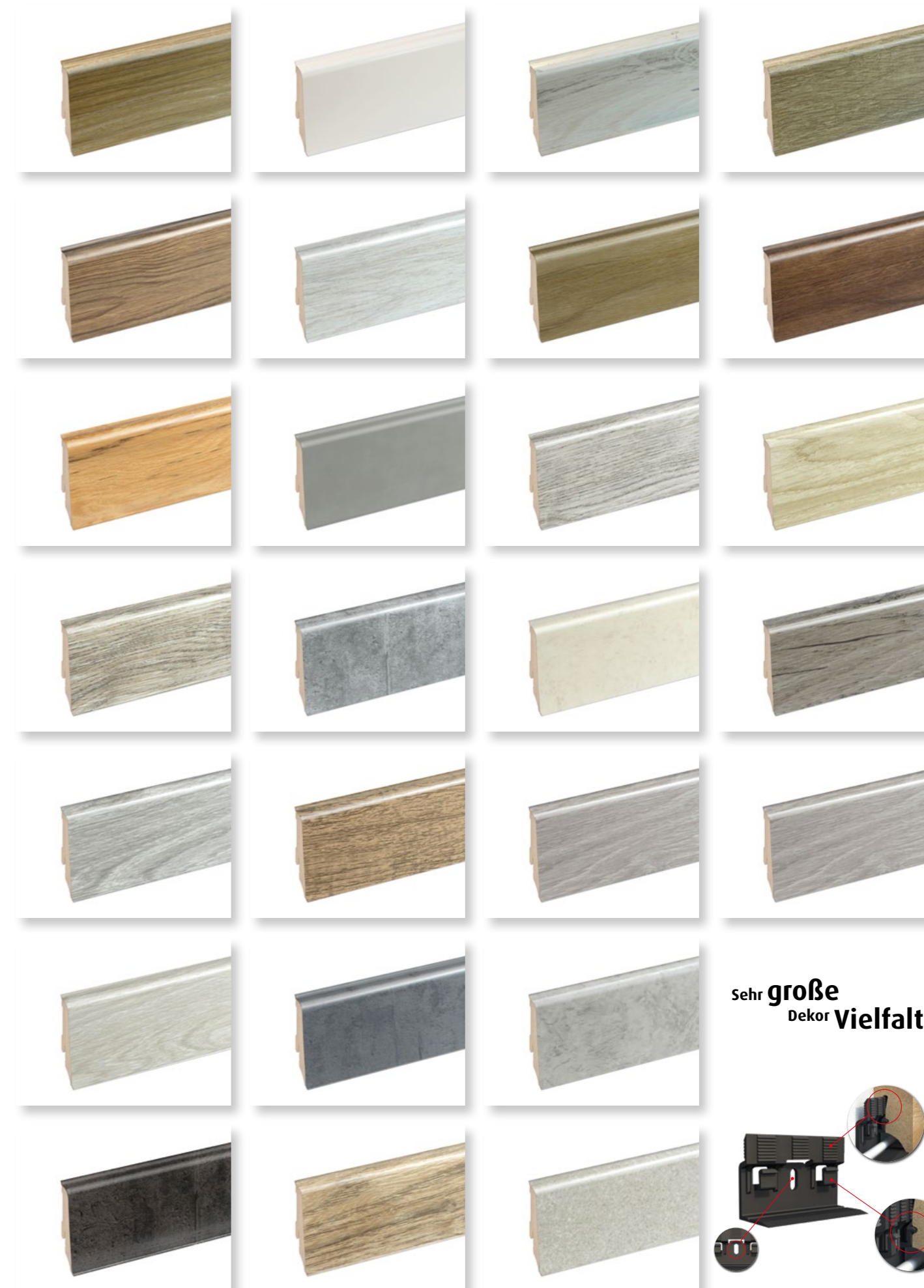
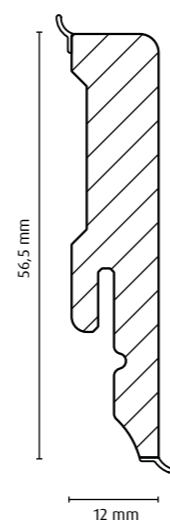
### Produktvorteile:

- Dichtlippen sorgen für einen Feuchtigkeitsschutz der Dehnfugen.
- Reduzierung der Schallübertragung vom Boden zur Wand.
- Kunststoffprofile, dekorgleich mit dem Boden.

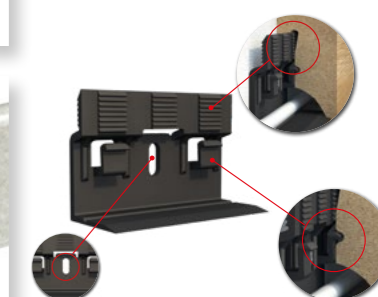
K0210L



K0213L



Sehr **große**  
Dekor **Vielfalt**



WE. KNOW. WOW!



## Stanzbare Leiste

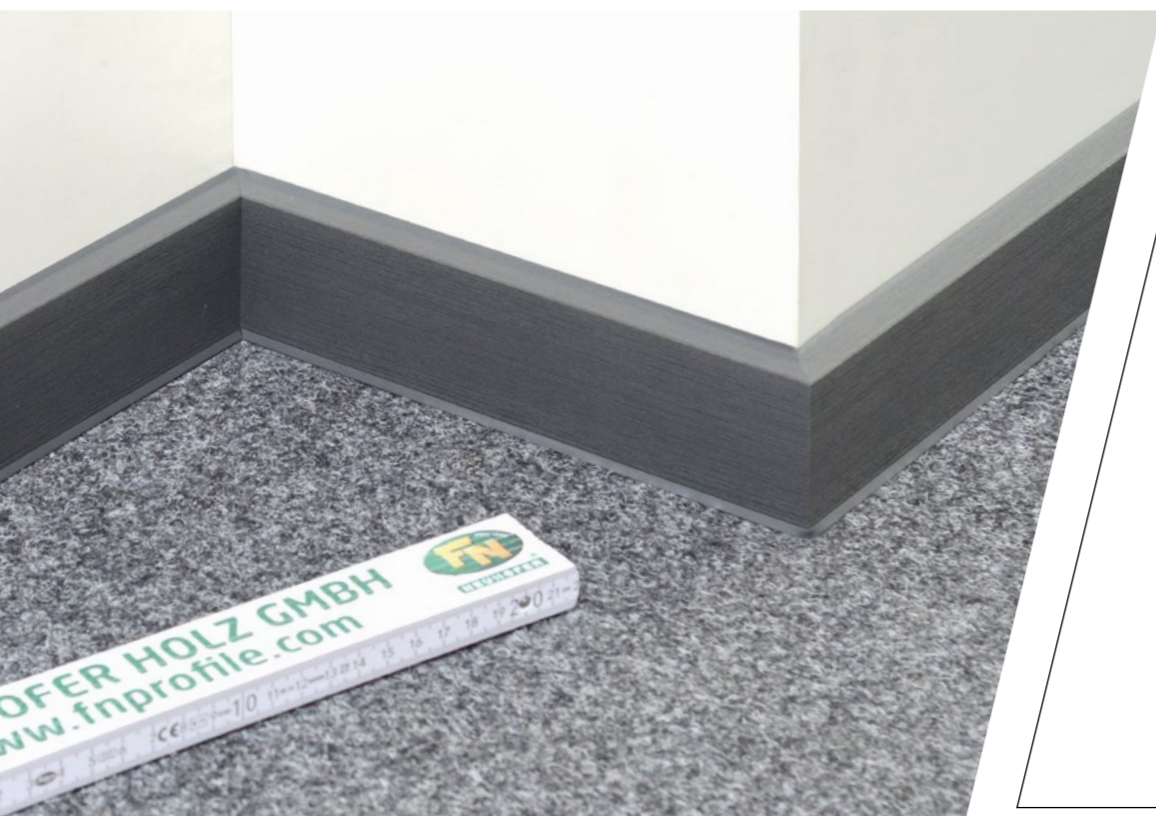
### Die Universalleiste für den Handwerker.

Messen, stanzen, kleben und fertig.

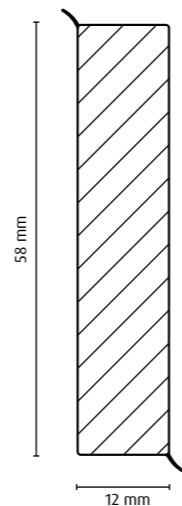
Zeit ist Geld, daher muss für den Handwerker alles schnell und zuverlässig gehen. Mit dieser geschäumten Kunststoffleiste mit Dichtlippen gibt es nun eine wasserfeste, schnelle und optisch ansprechende Lösung für die schnelle, sichere und einfache Leistenverlegung.

### Produktvorteile:

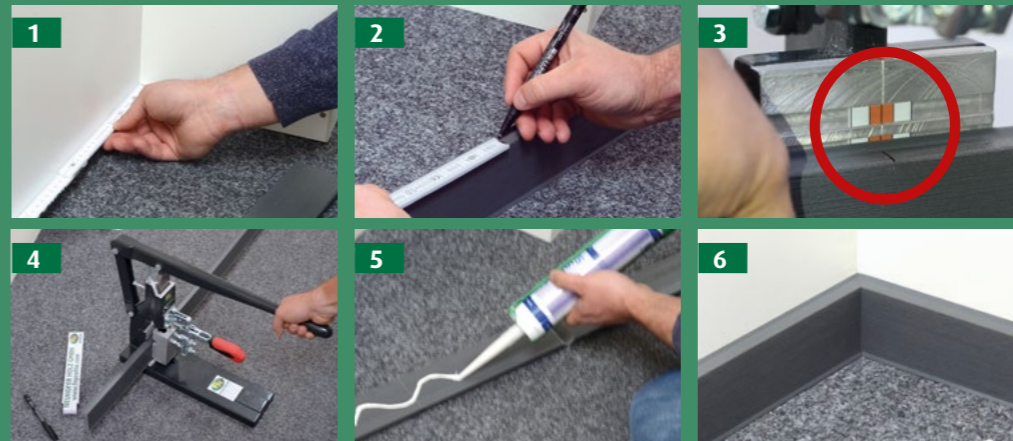
- Absolut wasserfest.
- Dichtlippen zu Wand und Boden.
- Moderne kubische Form.
- Geschäumter Kunststoff (PVC), daher sehr leicht.
- Oberflächenoptik: glatt oder gebürstet.
- Verschiedenste Uni-Farben möglich.
- Kein Gehrungsschnitt notwendig, da mit Stanze aus dem Zubehör. Innenecken und Außenecken ausgestanzt werden können.
- Sehr einfach handzuhabende Stanze.
- Dimension: 12x58x2400 mm.
- Verpackung: 20 Stk. im Karton.



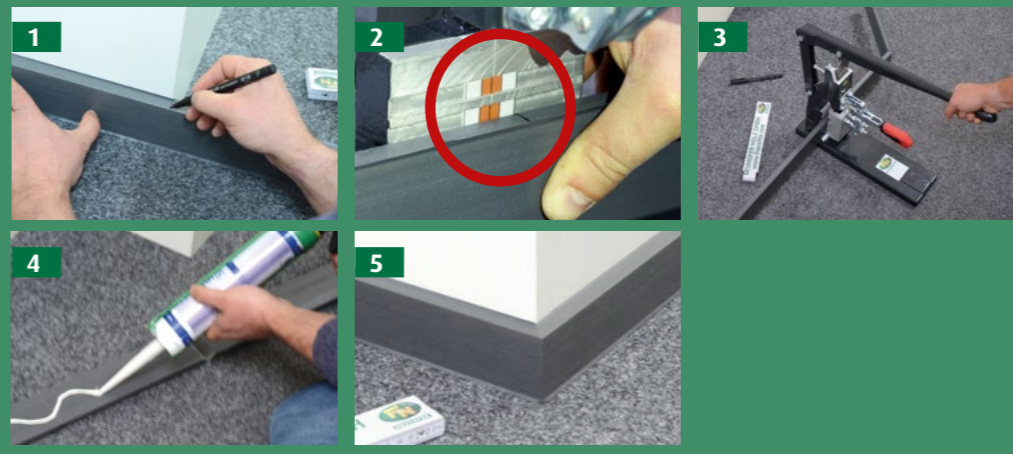
K0211



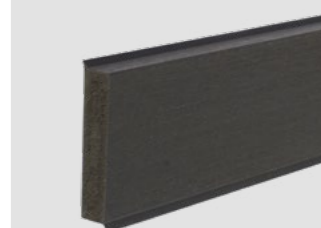
### Montage Inneneck



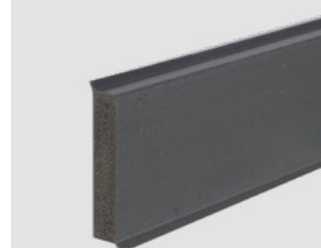
### Montage



### Farben



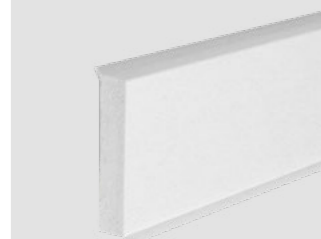
Anthrazit



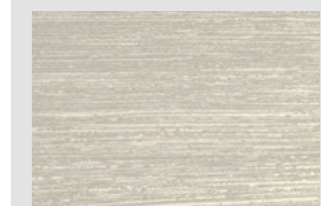
Grau



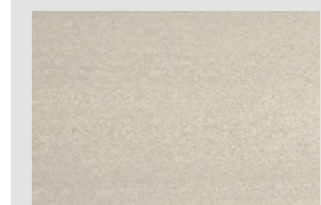
Hellgrau



Weiß RAL9016 und RAL9010



Oberflächenoptik: gebürstet



Oberflächenoptik: glatt



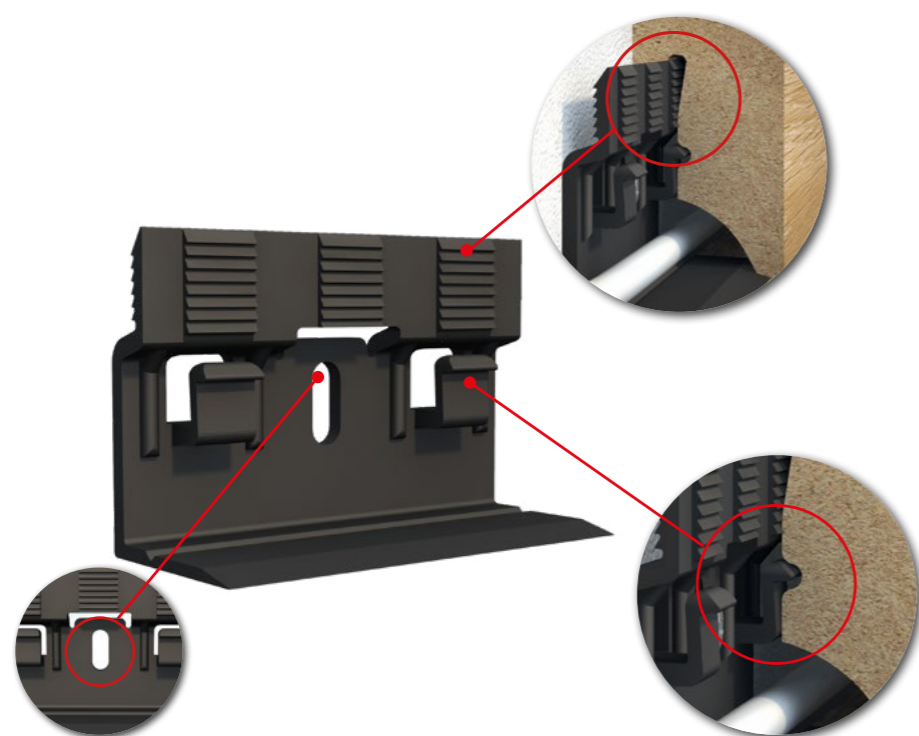
## Der Klassiker

### Die Leiste mit dem bewährten Clip.

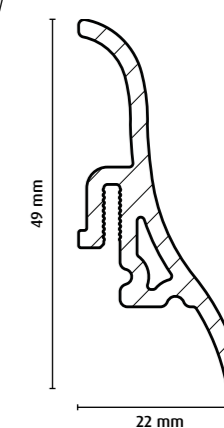
Der Klassiker unter den Kunststoffleisten – klassische Formgebung gepaart mit klassischem Clipholder – eine seit vielen Jahren bewährte Kombination. Für die Montage mit dem FN CH 23 Clip wird keine Schablone benötigt, der L-förmige Clipholder überbrückt mit seinen 16 mm Länge die Dehnfuge des Bodens.

Durch die hohle Leistengeometrie ist das Verlegen von Kabeln hinter der Leiste ein Kinderspiel. Um ein Absinken des Kabels in die Dehnfuge zu verhindern, wird empfohlen, dazu ein Winkelprofil über der Dehnfuge beizulegen.

Der Clipholder CH23 wird aus hochwertigem Kunststoff hergestellt. Der „All-in-One-Pack“ enthält neben den Clipholdern alle erforderlichen Schrauben und Dübel.



KU004L





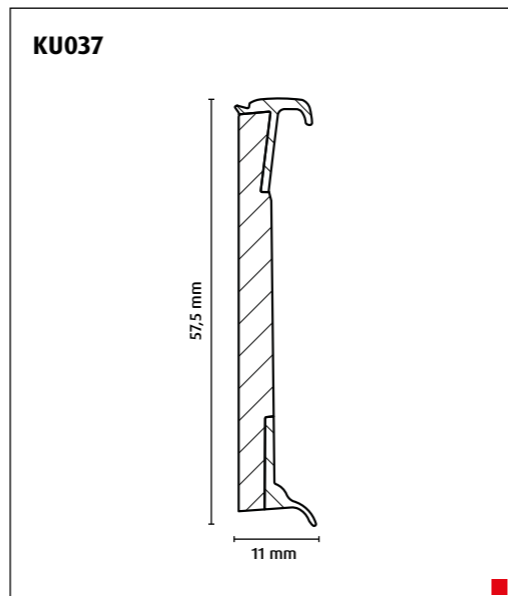
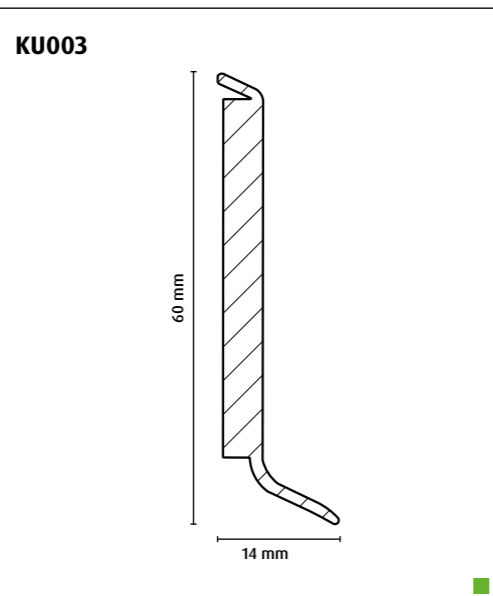
## Problem-Löser

Kunststoff ist in vielerlei Hinsicht formbar und – was für Ihre Zwecke das Wesentliche ist – er ist wasserfest. So finden Sie auf diesen Seiten ein Programm für die kleinen Probleme im Haushalt, Verkleidung von Paneelwänden, Wandvertäfelungen und jegliche Abdeckung von kleinen Fugen in Ecken oder an Außenkanten.

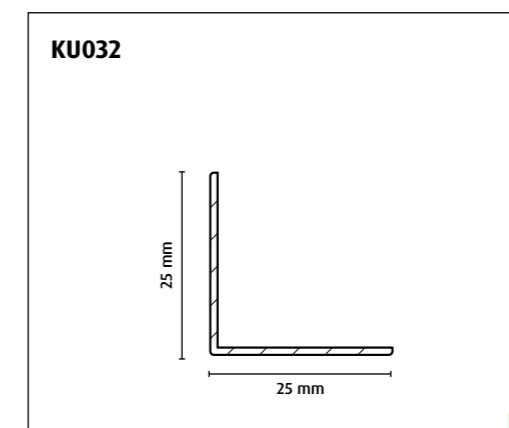
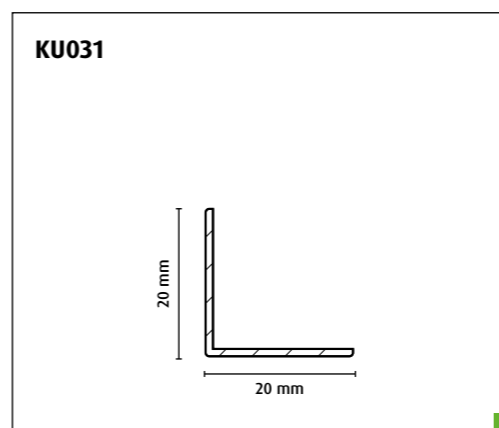
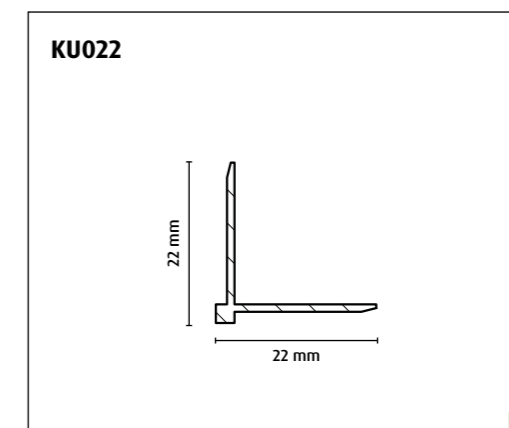
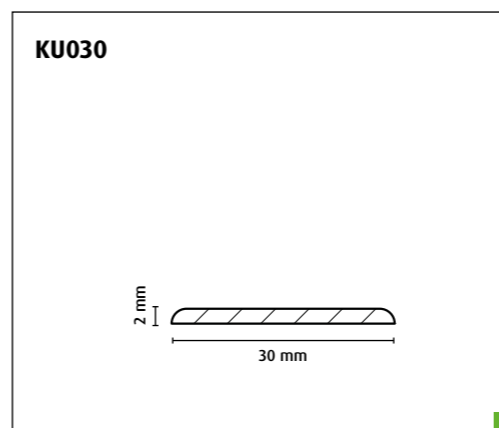
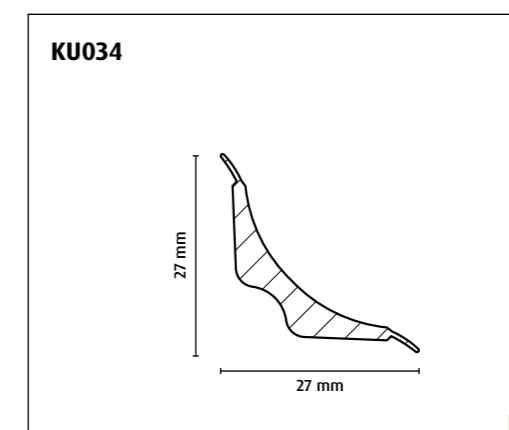
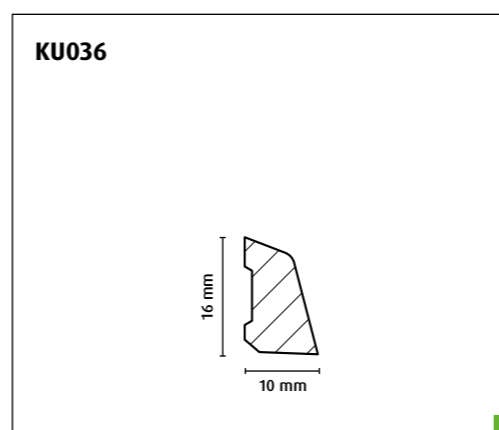
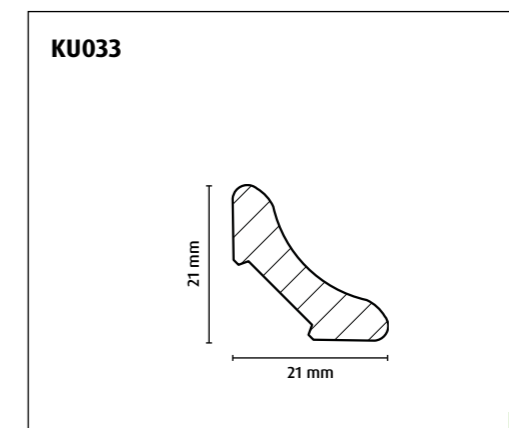
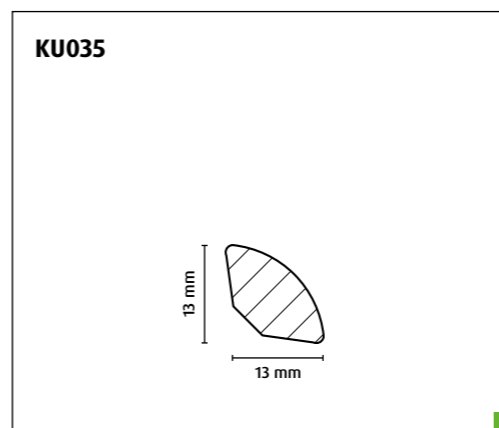
Eine besondere Rolle spielt das Profil KU037: Dieses Profil ist für den Wandabschluß von Designbelägen gedacht, mit dem Vorteil, dass Sie hier einen Streifen des Bodens in die Leiste einkleben können und somit einen dekorgleichen Abschluss schaffen. Zudem ist das Profil zum Boden hin mit einer Dichtlippe ausgestattet, damit hier keine störende Fuge entsteht.

### Produktvorteile:

- Hohlkehlleisten und Viertelstäbe zur Abdeckung von Eckenfugen.
- Winkleisten zur Abdeckung von Kanten.
- Alle Profile sind wasserfest.
- KU037 ist optimal geeignet für den Abschluss von Designbelägen.
- Dichtlippe verhindert Fugenbildung.
- Dichtlippe vermeidet den Eintritt von Feuchtigkeit in die Dehnfuge



## Paneel-Leisten



# Fensterleisten

## Fugen gekonnt abdecken.

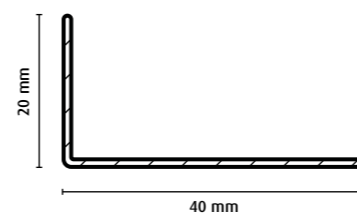
Wenn Fenster in Häuser eingebaut werden, muss zum leichteren Einbau immer ein kleiner Spalt zur Mauer bleiben. Dieser Spalt wird ausgeschäumt und genau dann werden die Fensterleisten wichtig. Denn diese sind zum Abdecken dieses Spalts notwendig. Die Leisten bestehen aus Kunststoff, sind daher in erster Linie das passende Zubehör für Kunststoff-Fenster.

Teilweise inkludierte Dichtlippen erleichtern die Montage bzw. sorgen dafür, dass das Ergebnis fugenfrei ist.

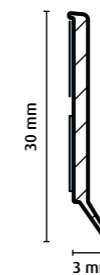
### Produktvorteile:

- wasserfest.
- K0039, K0041, K0042 mit inkludiertem Klebeband.
- K0039, K0042 mit inkludierter Dichtlippe.
- ideal zur Abdeckung der Fuge rund um das Fenster.
- Besonders geeignet für Kunststoff-Fenster.

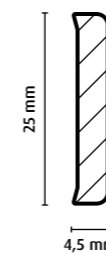
K0038



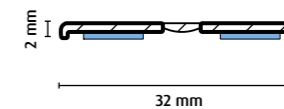
K0039



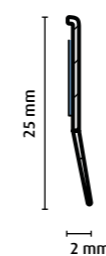
K0040



K0041



K0042



K0038

K0039

K0040

K0041

K0042

# Teppich-Sockelleisten

## Verpackung



Verpackung KU006



Verpackung KU007

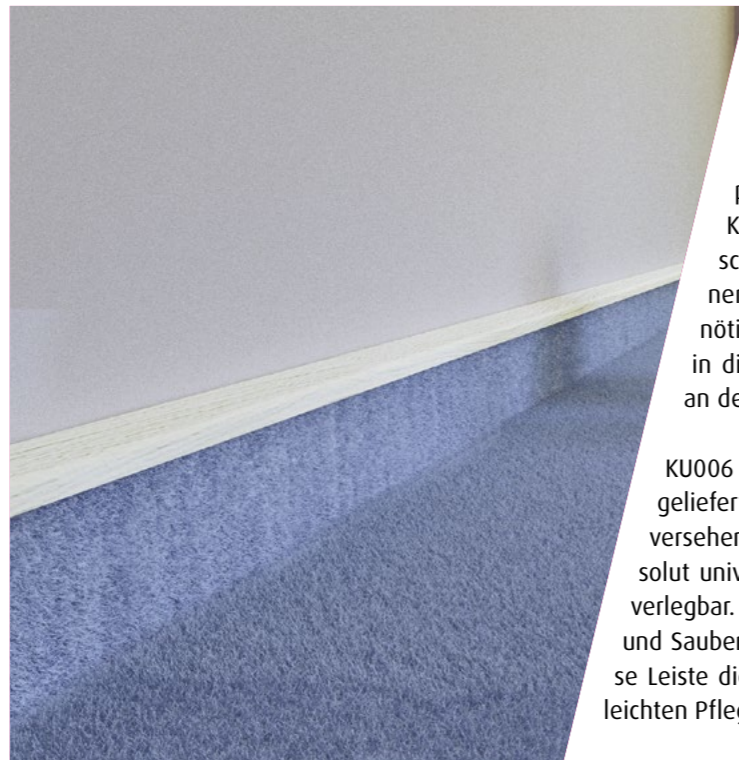


KU006

KU007

KU001

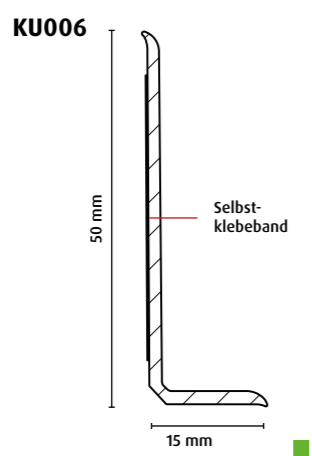
KU002



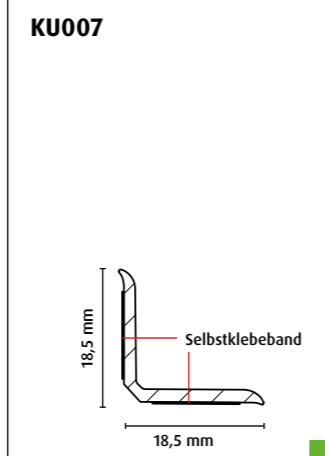
## Die all-round-Leiste für alle Bodenbeläge.

KU001 und KU002: Der ideale Begleiter, wenn es um den Randabschluss von Teppichböden geht. Mühsames Ketteln von Teppich-Randabschnitten entfällt – einfach einen Randabschnitt auf die benötigte Breite zuschneiden und in die vorgesehene Ausnehmung an der Leiste einkleben.

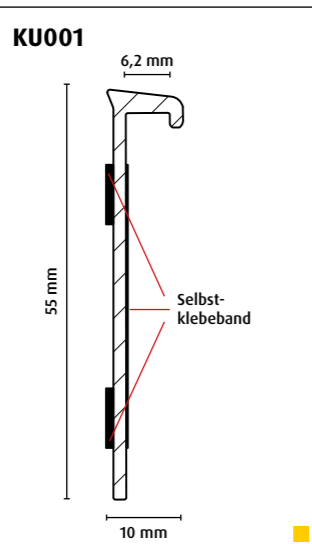
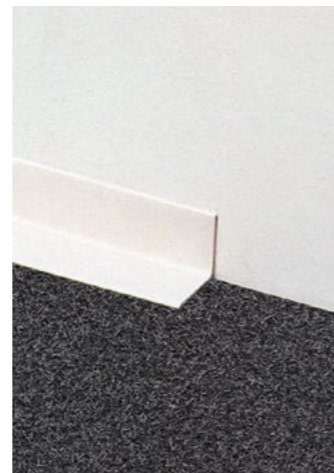
KU006 und KU007: Diese auf Rolle gelieferten und mit Selbstklebeband versehenen Kunststoffleisten sind absolut universell einsetzbar und einfach verlegbar. Überall dort, wo Hygiene und Sauberkeit im Fokus stehen, ist diese Leiste die ideale Lösung aufgrund der leichten Pflegemöglichkeit.



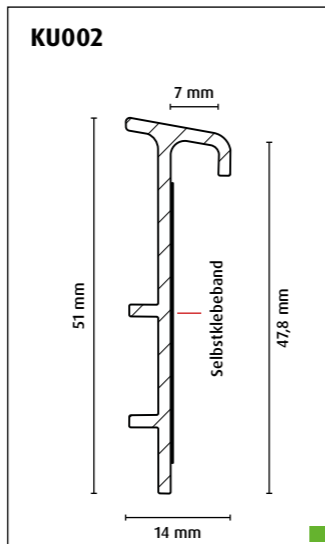
KU006



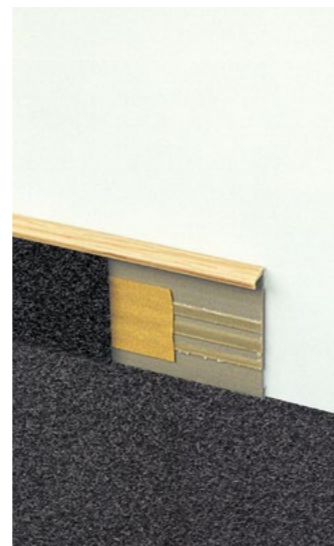
KU007



KU001



KU002



Sockelleisten aus Aluminium zeichnen sich durch Robustheit, edle Optik und hochwertiges Erscheinungsbild aus. Dabei sind im Sortiment auch hervorragende Allroundtalente vorhanden. Z.B. Sockelleisten, in die Bodenstreifen aus Vinyl verschiedener Stärken von 3,5-5 mm eingelegt werden können. Oder die intelligente zweiteilige Kabelmanagement-Leiste. Diese wird mittels Clip an der Wand befestigt, im Clip werden die Kabel eingelegt und die Sockelleiste verdeckt das Ganze elegant.



SL 15x60



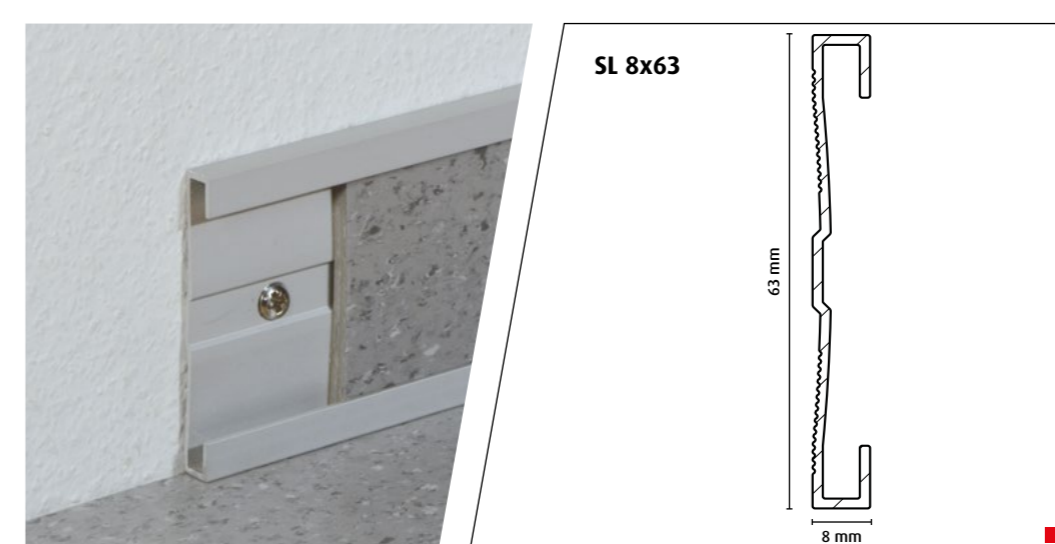
SL 15x60



SL 13x60



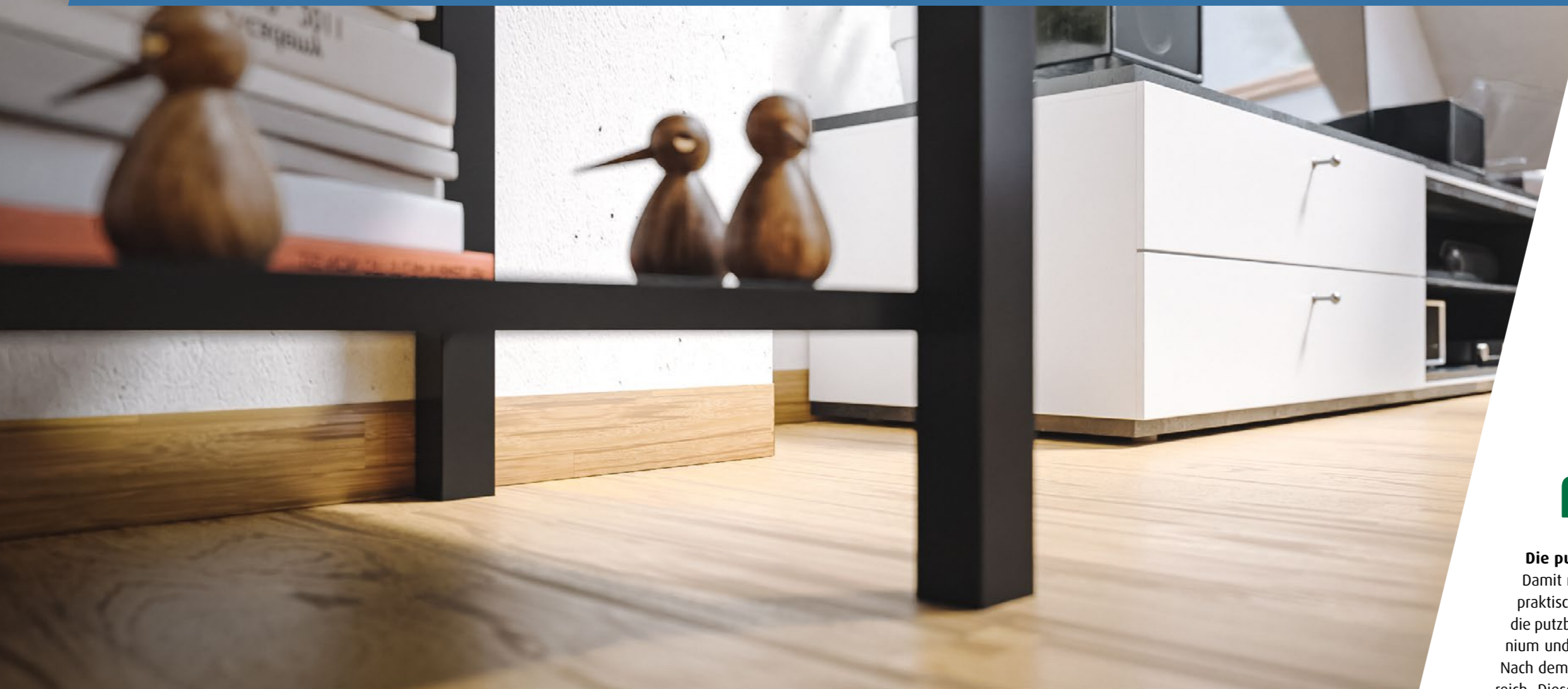
SL 13x60



SL 8x63



SL 8x63



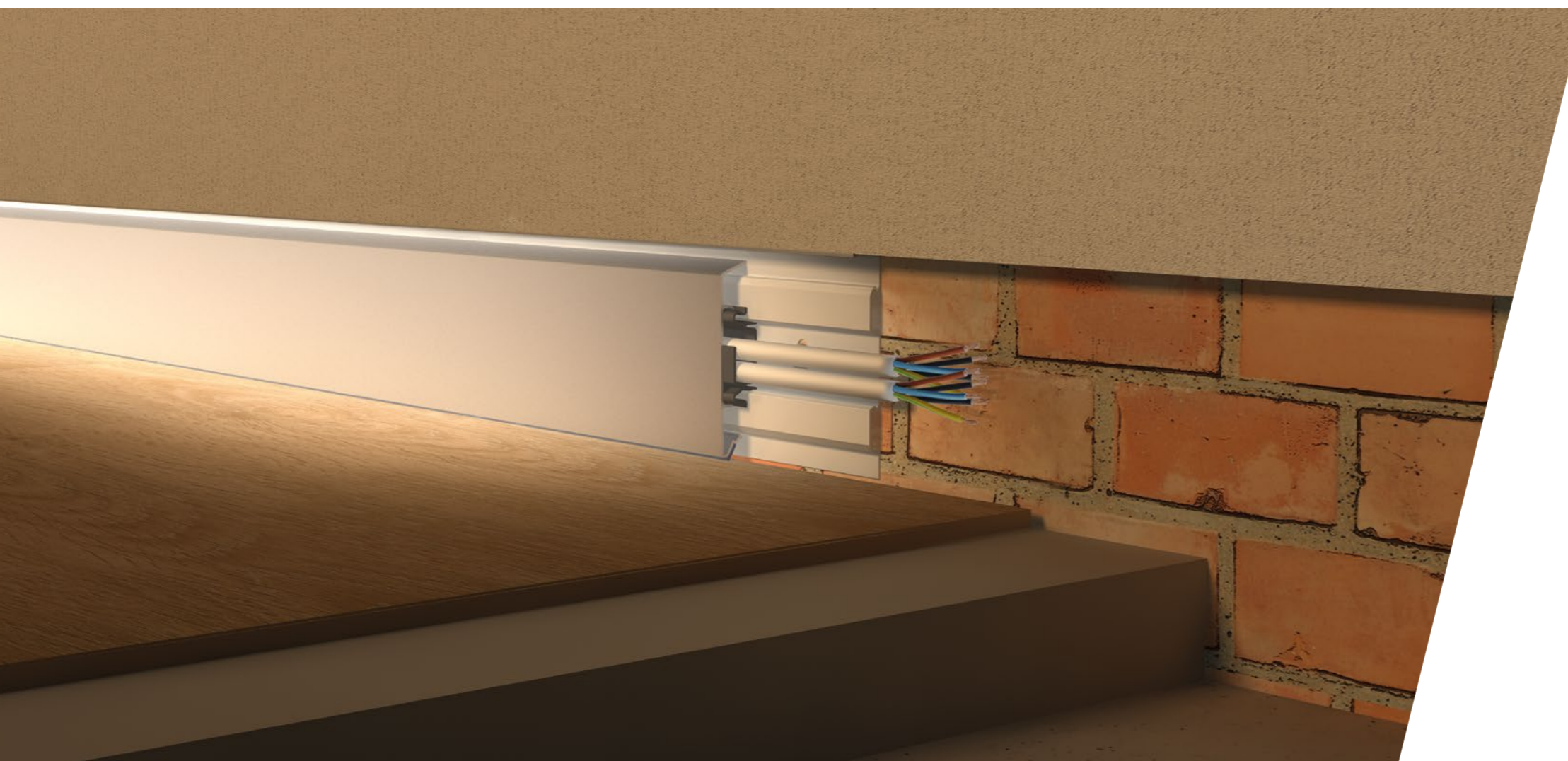
## FN flush-pro

### Die putzbündige Leiste.

Damit man Möbel ganz an die Wand stellen kann, ist es praktisch, wenn an der Wand alles bündig ist. Das kann die putzbündige Sockelleiste. Die Leiste besteht aus Aluminium und wird angebracht, bevor die Wand verputzt wird. Nach dem Verputzen bleibt so eine Hohlstelle im Sockelbereich. Diese Hohlstelle wird beim Bodenlegen genutzt, um dort die Bodendehnfuge unterzubringen. Anschließend kann die Hohlstelle entweder mit einem Bodenabschnitt ausgefüllt werden oder mit zwei verschiedenen Abdeckprofilen: Das eine Profil deckt den gesamten Bereich vom Putz bis zum Boden ab, das andere Profil lässt an der Putzunterkante eine Öffnung, in die z.B. ein LED-Streifen eingeklebt werden kann.

### Produktvorteile:

- 3 Möglichkeiten des Wandanschlusses: Bodenstreifen einlegen oder zwei verschiedene Abdeckungen.
- 2 verschiedene Stärken erhältlich: 13 mm und 15 mm.
- Robustes Aluminium Basisprofil.
- Möbel können endlich direkt an die Wand gestellt werden.
- Kein Putzen der Sockelleisten mehr notwendig.



Montage des Grundprofils



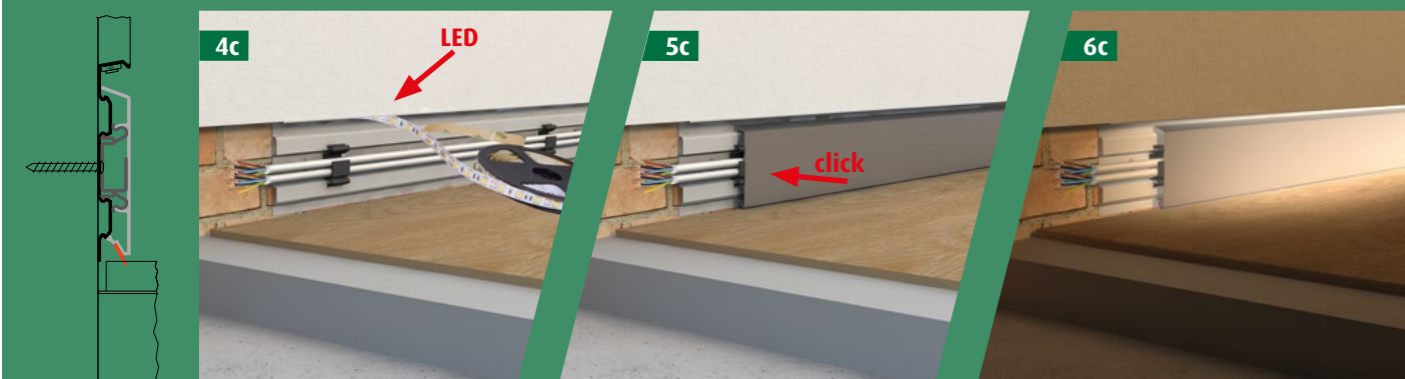
Montage mit Boden



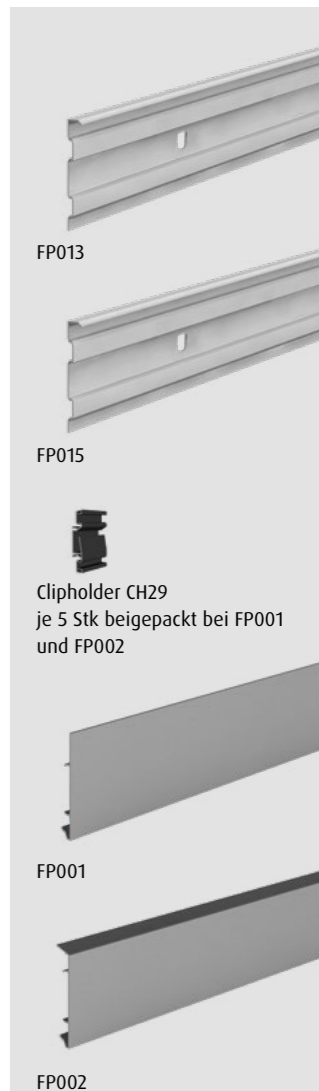
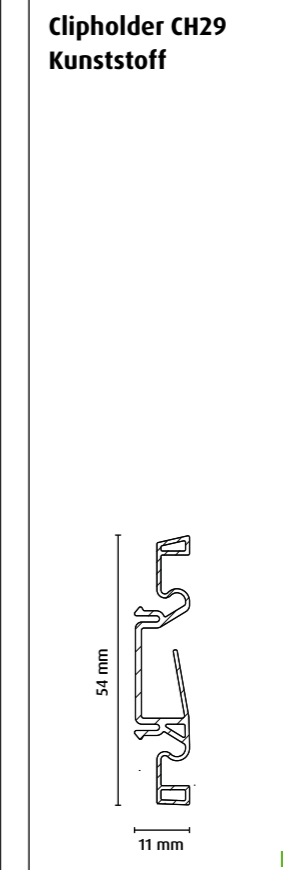
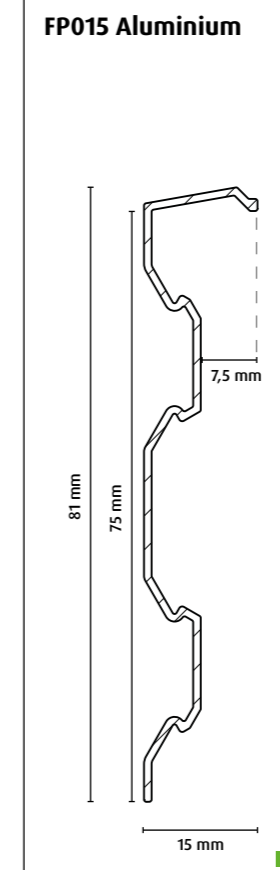
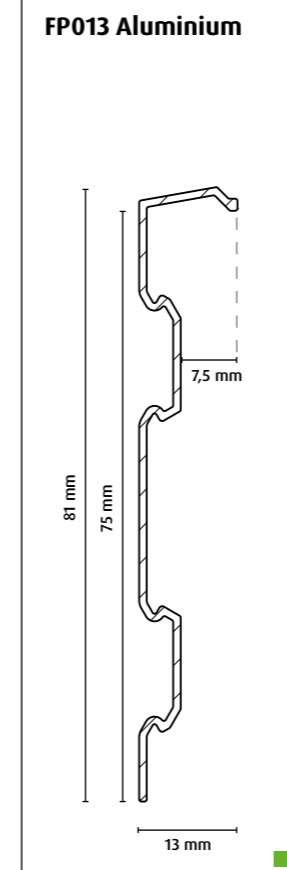
Montage mit FP001



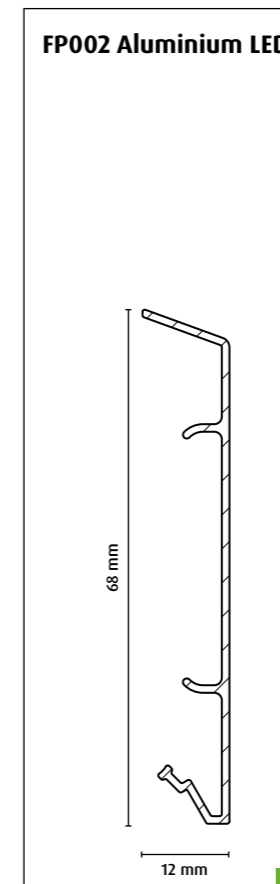
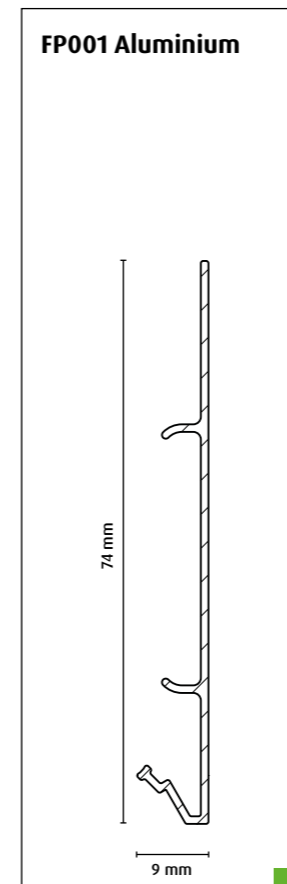
Montage mit LED und FP002



Basisschienen



Abdeckungen



zum Montagefilm



5m LED-Streifen mit Trafo und Dimmer mit 14,4 W/m oder 4,8 W/m. Verpackt im Blister



# WAP-Leisten

## Leisten für Küchenarbeitsplatten.

Wir kommen vom Holz und sagen „wo gehobelt wird, da fallen Späne“. In der Küche ist es ähnlich. Wo gekocht wird entsteht Dampf, spritzt Fett, wird mit aggressiven Mitteln gereinigt, läuft auch mal etwas aus, das nicht auslaufen soll. Damit das nicht alles hinter der Arbeitsplatte hinunterläuft, muss die Fuge zwischen Wand und Platte abgedeckt werden.

Das passiert mit „WAPs“, Wandanschlussprofilen. Diese gibt es in verschiedenen Größen und verschiedenen Dekoren, die optimalerweise eine Nachstellung des Dekors der Platte sind.

Alle Leisten weisen Dichtlippen auf, die sich bei der Montage fest an die Wand pressen und verhindern, dass Fett, Feuchtigkeit oder Schmutz in die dahinterliegende Fuge eindringt. Die Oberflächen sind so ausgestattet, dass sie sich leicht reinigen lassen und möglichst langlebig sind.

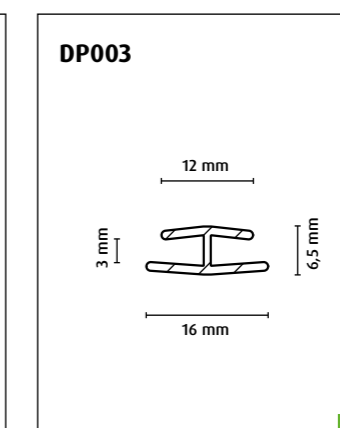
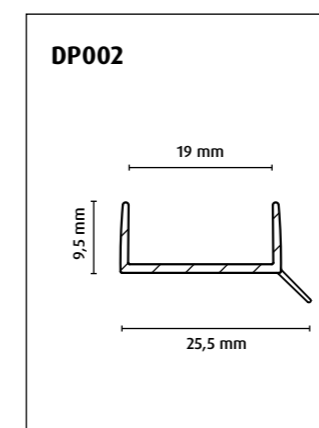
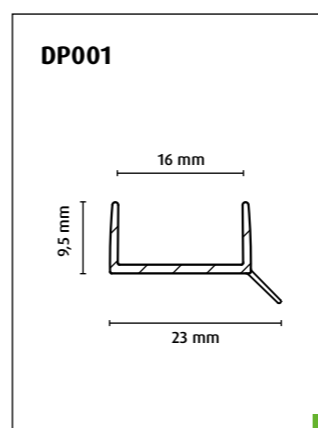
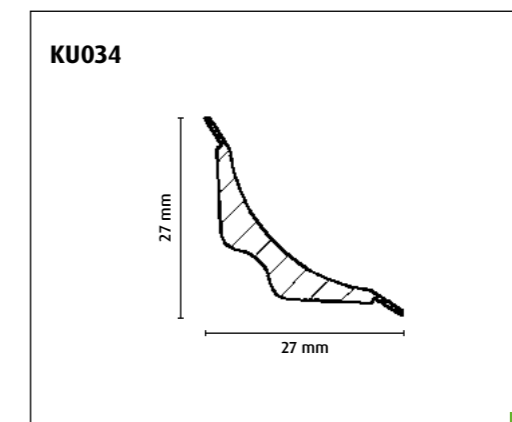
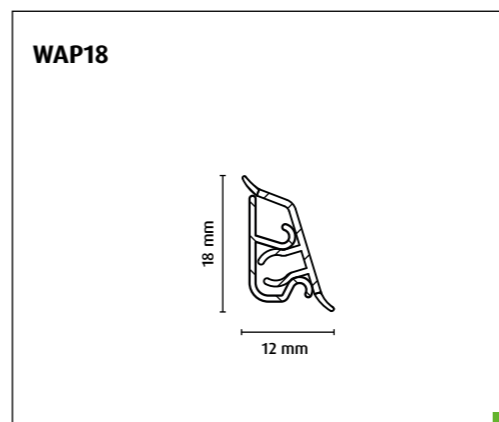
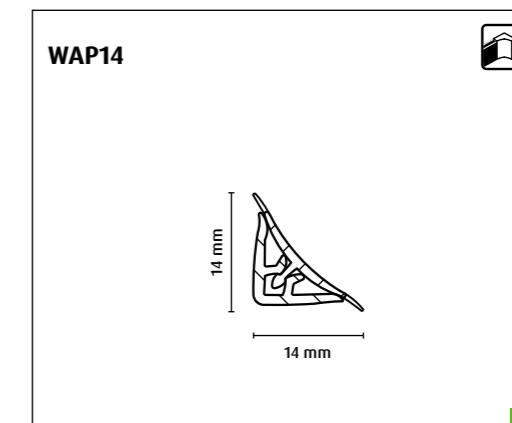
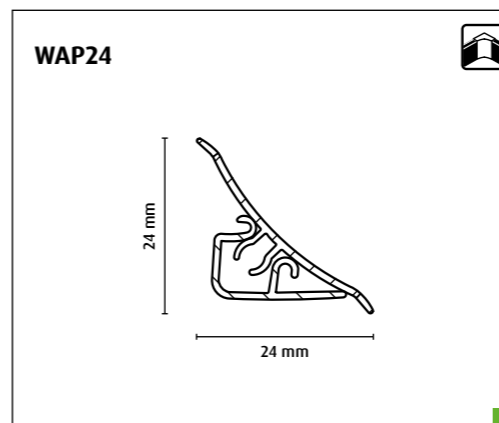
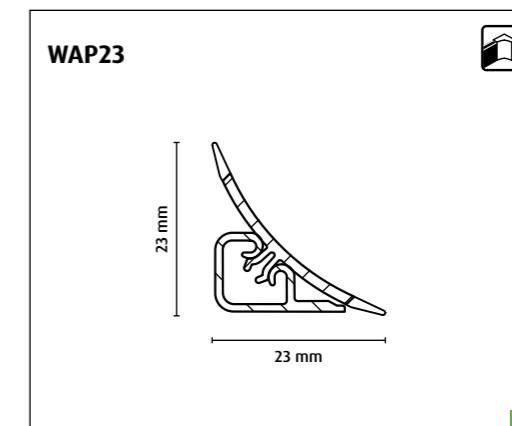
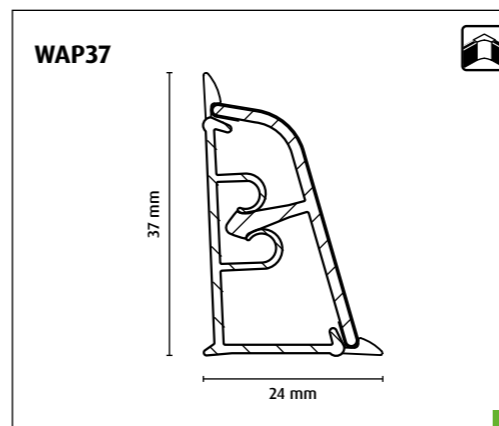
Längen der Profile: 3000 mm und 590 mm

Länge KU034: 2400 mm

Sonderlängen auf Anfrage

### Produktvorteile:

- Die Leisten können dekorgleich an die Arbeitsplatte angepasst werden.
- Flexible Dichtlippen zur Wand und zur Platte an den Profilen oder den Unterprofilen schützen vor Feuchtigkeit.
- Einfache Clipprofile mit verdeckter Befestigung.
- Das Sortiment umfasst auch Abschluss-Dichtleisten für Sockelblenden.



### Zubehör Wap 37



Inneneck



Außeneck



Endstücke

### Zubehör Wap 23 u. Wap 24



Inneneck



Außeneck



Endstücke





## FN silco-flex

### Die wahre Dichtkunst.

Wahre Dichtkunst - das ist eine Ansage. Jeder, der schon einmal versucht hat, mit der Silikonspritze eine schöne und gleichmäßige Silikonfuge zu ziehen ohne Silikonrückstände an Fingern, Wänden und Platten weiß, wie aufwändig das ist. Das richtige Silikonieren ist nämlich eine Kunst. Die wahre Kunst ist es aber, ein Profil zu haben, mit dem einem die ganze Silikonpatzerei erspart bleiben kann. Ein Profil, das vom Erscheinungsbild her der perfekten Silikonfuge nahekommt, aber den Vorteil hat, einfach in der Montage zu sein und sich nie wieder darum kümmern zu müssen, wie das bei Silikon der Fall wäre.

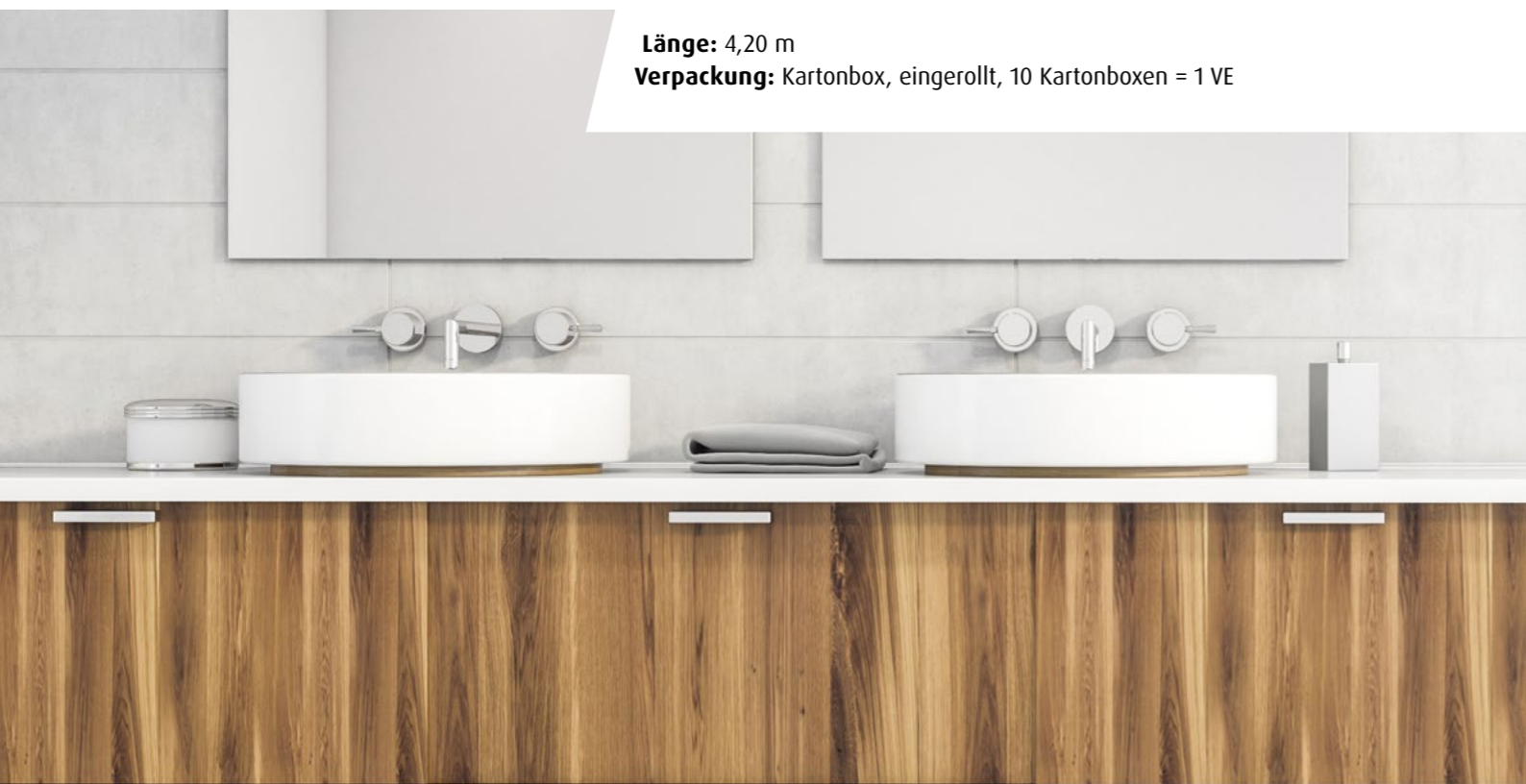
Wahre Dichtkunst ist erhaben über jeden Zweifel, sie ist echt und objektiv gut.

### Produktvorteile:

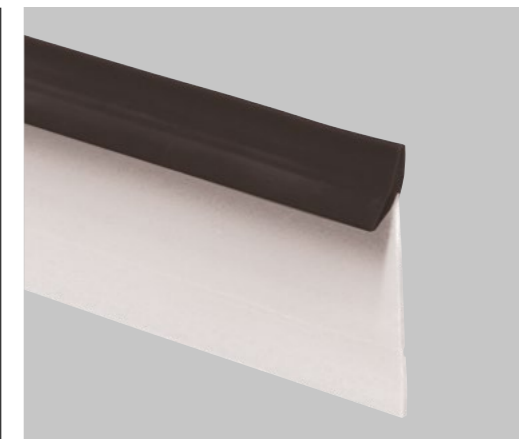
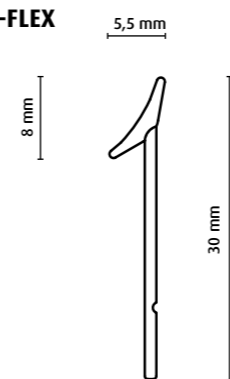
- Biegsamer Kunststoff als Dichtlippe.
- Kleine, feine und flexible Arbeitsplattenleiste.
- Einfach an der Rückseite der Arbeitsplatte, Möbelplatte, etc. zu montieren (nageln oder kleben).
- Auch im Bad einsetzbar, idealerweise aber in Kombination mit Silikon in der abzudichtenden Fuge festkleben.
- Keine Verfärbung nach längerer Anwendung, wie es bei Silikon manchmal vorkommt, daher sehr wartungsarm.
- Zahlreiche Farben einstellbar.
- Formstabiler als Silikon.

**Länge:** 4,20 m

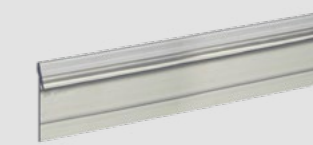
**Verpackung:** Kartonbox, eingerollt, 10 Kartonboxen = 1 VE



FN SILCO-FLEX



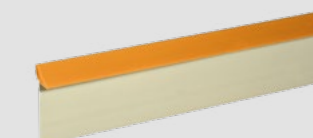
Farben:



transparent



weiß



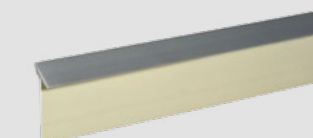
braun



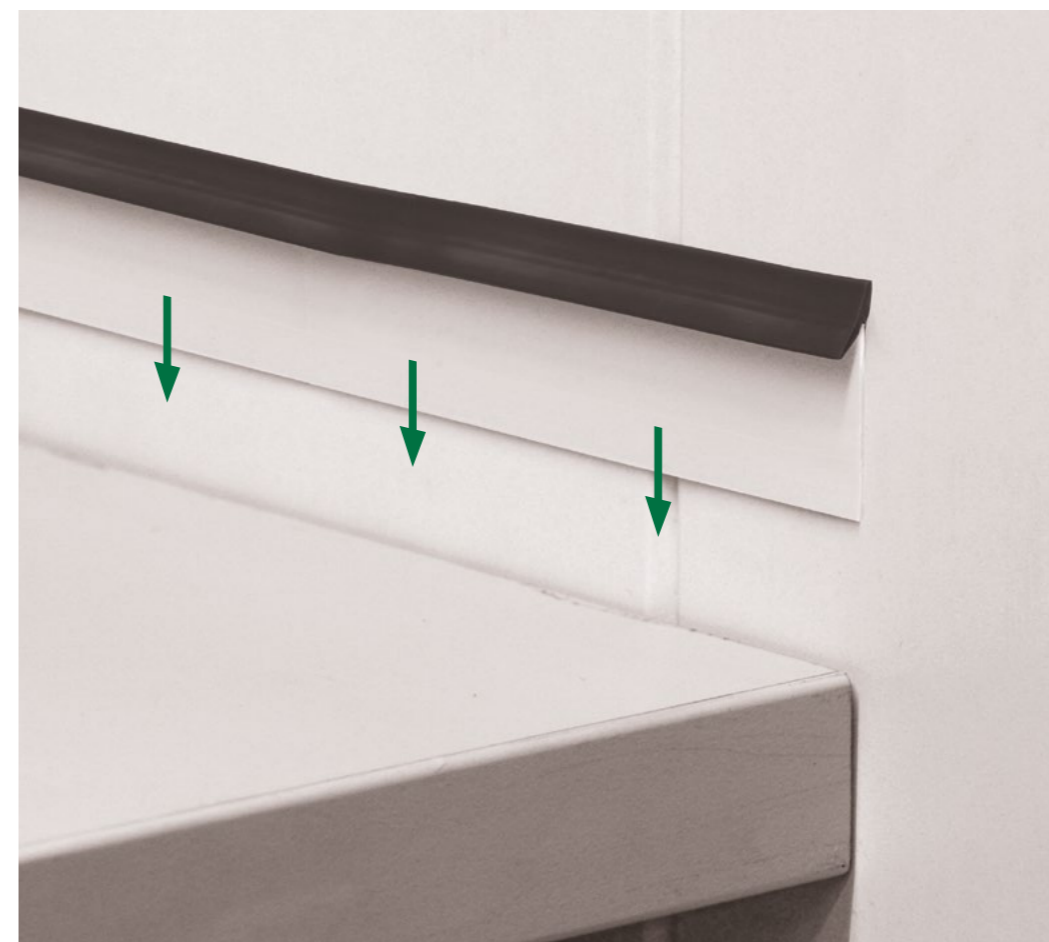
graubraun



schwarz



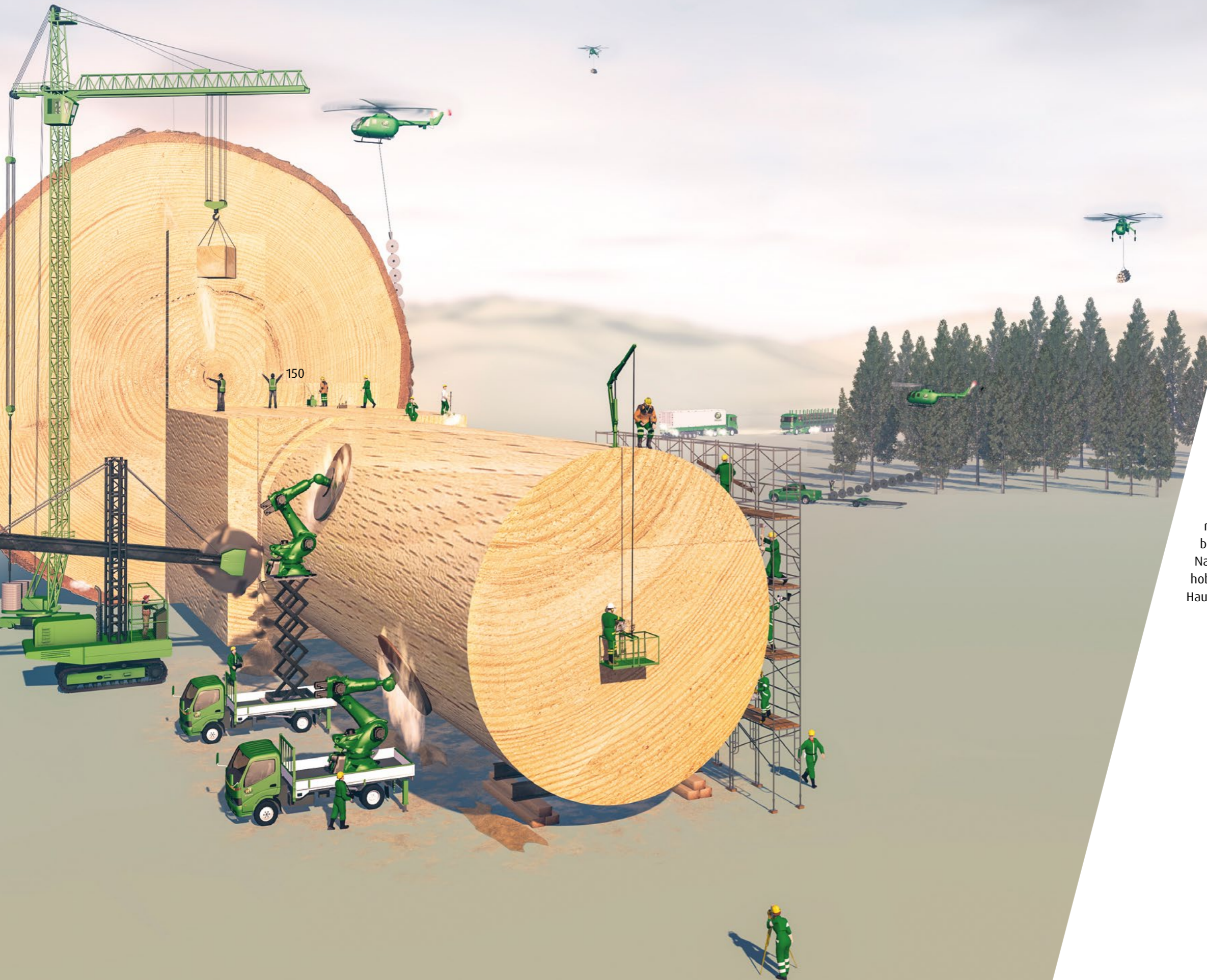
grau



### Montage



zum Montagefilm



## Massivholz- leisten

Holz in seiner natürlichsten Form, geschnitten und gehobelt, roh oder transparent lackiert, nachhaltig und für die Ewigkeit bestimmt: Das sind die Massivholzleisten aus Laubholz oder Nadelholz. Echt, natürlich und geerdet. Als Sockelleiste für gehobene Ansprüche, als Bastelholz für jeden und für überall im Haushalt und als Altholz für das besondere Ambiente.

# Massivholzleisten Laubholz

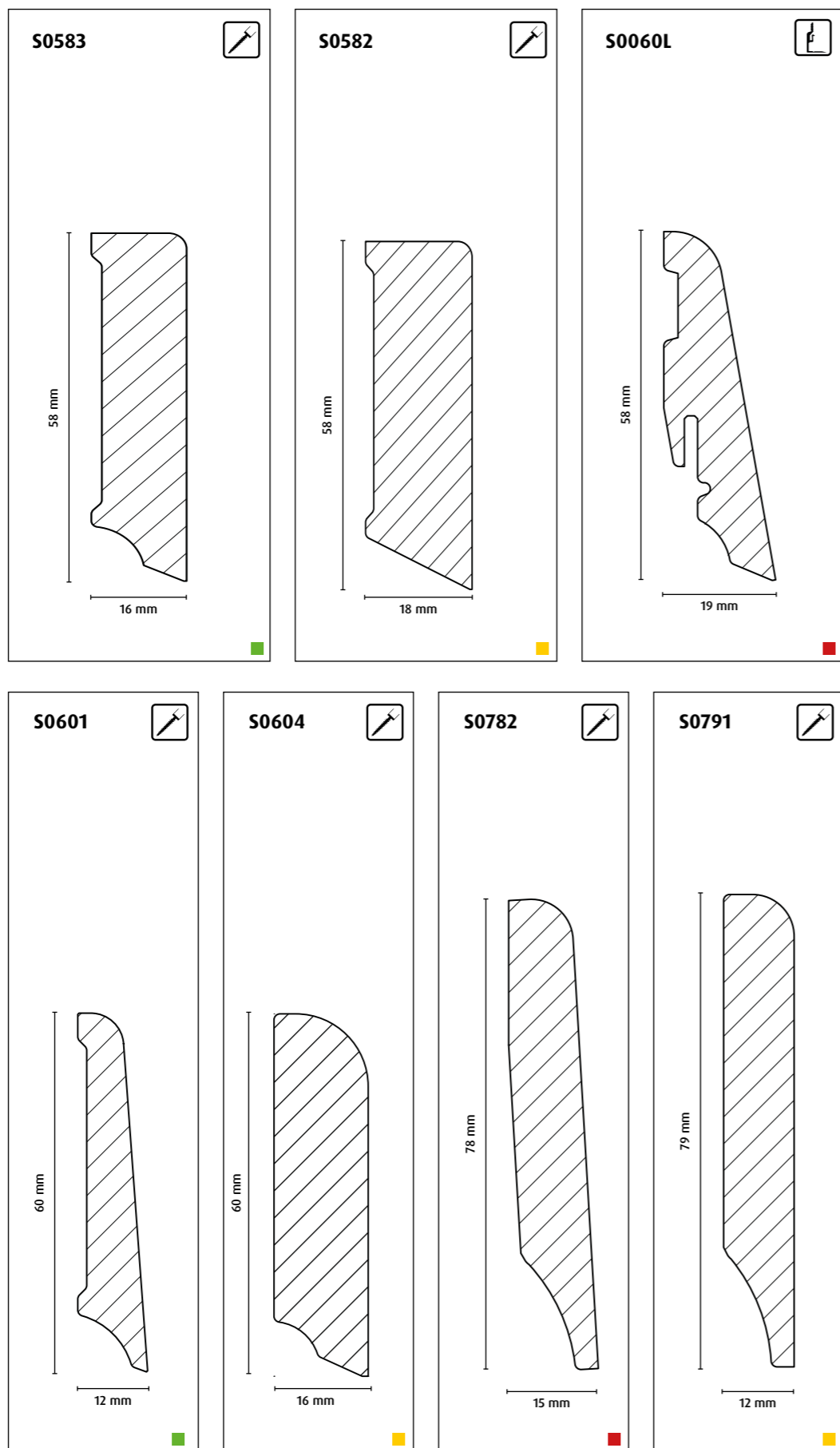


<p><b>S0241</b></p>	<p><b>S0240</b></p>	<p><b>S0260</b></p>
<p><b>S0009</b></p>	<p><b>S0006</b></p>	<p><b>HKL29</b></p>
<p><b>S0300</b></p>	<p><b>S0301</b></p>	<p><b>S0011</b></p>
<p><b>S0010</b></p>	<p><b>S0010 mit Dämmstreifen</b></p>	<p><b>S0180</b></p>

<p><b>S0030</b></p>	<p><b>S0351</b></p>	<p><b>S0019L</b></p>
<p><b>S0401</b></p>	<p><b>S0402</b></p>	<p><b>S0002</b></p>
<p><b>S0451</b></p>	<p><b>S0001</b></p>	<p><b>S0588</b></p>

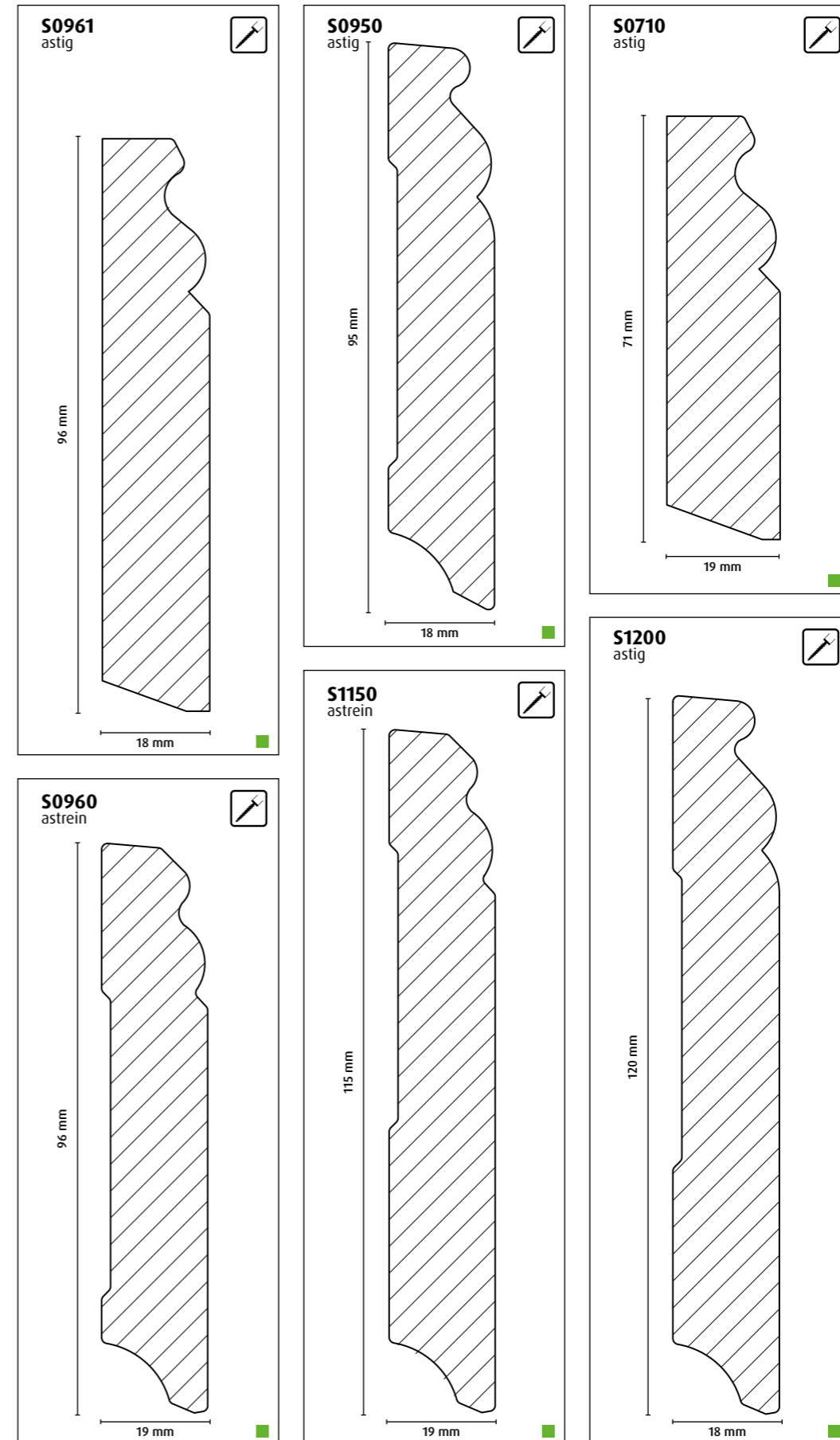
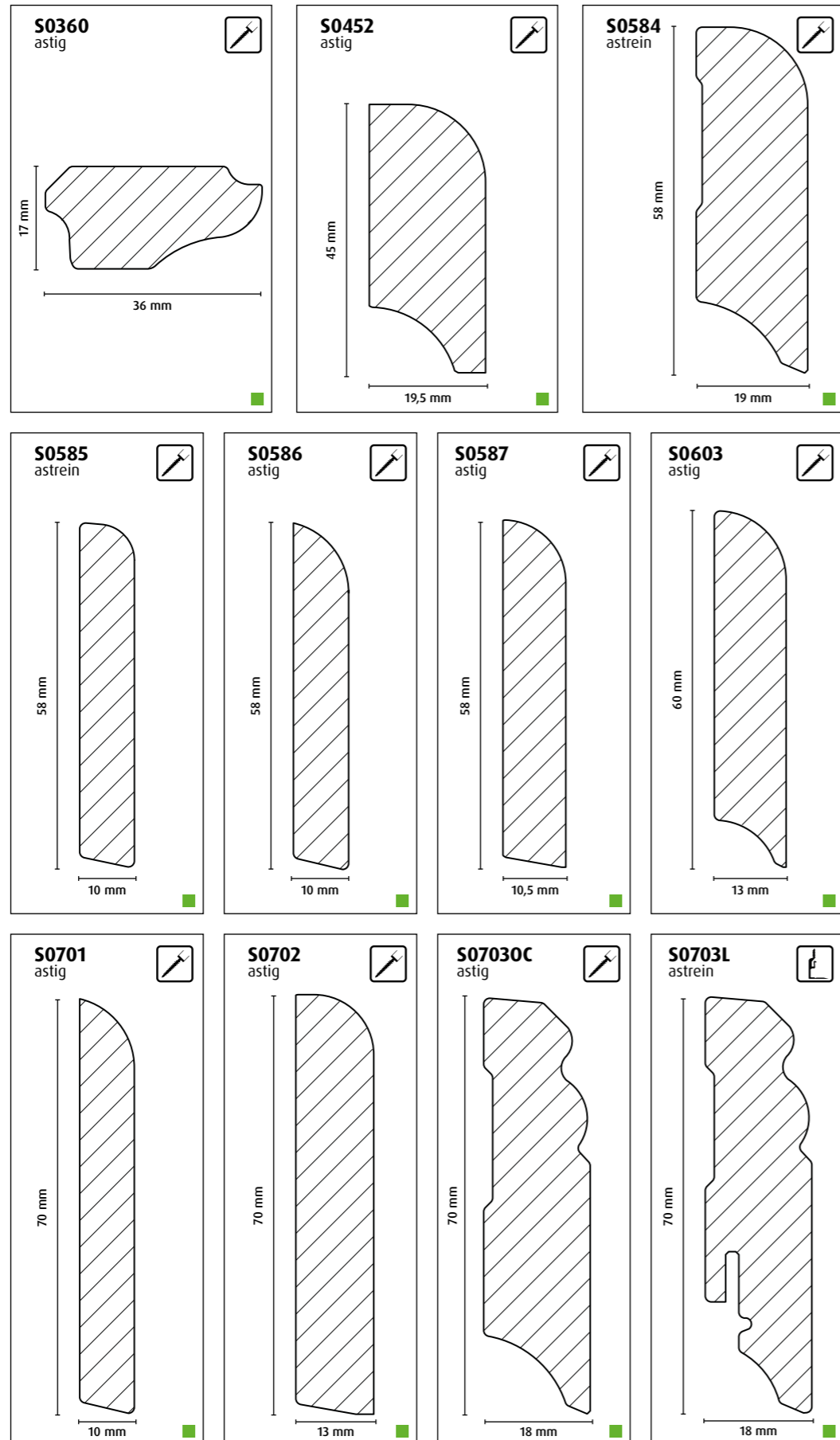


# Massivholzleisten Laubholz



Holz ist immer lebendig - es wächst, arbeitet und altert

# Massivholzleisten Fichte / Kiefer



# Massivholzleisten



**Rundstab Buche gerillt:**

6 mm	14 mm
8 mm	16 mm
10 mm	18 mm
12 mm	20 mm

ø 10 mm

**Halbrundstab Buche glatt:**

20 mm
30 mm

ø 20 mm

**Rundstab Buche glatt:**

3 mm	18 mm
4 mm	20 mm
5 mm	22 mm
6 mm	25 mm
8 mm	30 mm
10 mm	35 mm
12 mm	40 mm
14 mm	45 mm
15 mm	50 mm
16 mm	60 mm

ø 20 mm

**Türstafel Buche/Eiche:**

20 mm

60/80/100/150 mm

**Flachleiste Buche:**

3/16 mm, 3/19 mm, 3/23 mm, 3/25 mm, 3/29 mm, 3/30 mm, 5/13 mm, 5/15 mm, 5/20 mm, 5/29 mm, 5/30 mm, 5/40 mm, 8/8 mm, 8/13 mm, 8/15 mm, 8/23 mm, 8/35 mm, 8/45 mm, 10/10 mm, 10/20 mm, 10/29 mm, 10/30 mm, 10/40 mm, 10/60 mm, 12/12 mm, 13/13 mm, 13/20 mm, 13/29 mm, 15/15 mm, 15/20 mm, 15/30 mm, 20/20 mm, 20/27 mm, 20/29 mm, 20/30 mm, 20/40 mm, 20/55 mm, 20/60 mm, 20/96 mm, 23/23 mm, 25/25 mm, 29/29 mm, 29/40 mm, 29/47 mm, 29/60 mm, 30/30 mm, 35/35 mm, 40/40 mm, 47/47 mm, 50/50 mm

10 mm

30 mm

**S0290**

11 mm

29 mm

**G0001 in den Dimensionen:**

15/22 mm mit 17 mm Falz

22 mm

17 mm

15 mm

**Rahmenholz in Dimensionen:**

19/38 mm, 19/47 mm, 24/44 mm, 27/46 mm, 27/58 mm, 27/95 mm, 34/53 mm, 38/38 mm, 40/145 mm, 45/45 mm, 45/70 mm, 45/95 mm, 58/58 mm, 68/68 mm

53 mm

34 mm

**G0006 in den Dimensionen:**

19/24 mm mit 17 mm Falz  
19/28 mm mit 20 mm Falz  
19/31 mm mit 23 mm Falz  
19/32 mm mit 25 mm Falz

24 mm

17 mm

19 mm

Leistenlängen astreine Fichte/Kiefer: 100 cm, 240 cm  
Leistenlängen Buche: 95 cm, 100 cm (Rundstäbe), 190 cm, 210 cm

**GES07**

20 mm

20 mm

**GES08**

20 mm

37 mm

**GES06**

25 mm

25 mm

**GES01**

37 mm

37 mm

**Tapetenleiste in Dimensionen:**

4/19 mm
4/23 mm
4/29 mm
4/40 mm

5 mm

25 mm

**Viertelstab in Dimensionen:**

7/7 mm	18/18 mm
9/9 mm	22/22 mm
12/12 mm	27/27 mm
14/14 mm	

15 mm

15 mm

**Halbrundstab in Dimensionen:**

10 mm
15 mm
20 mm
25 mm
28 mm

20 mm

ø 20 mm

**Rundstab in Dimensionen:**

5 mm	22 mm
8 mm	28 mm
10 mm	35 mm
13 mm	40 mm
19 mm	47 mm

ø 20 mm

**Flachleiste in Dimensionen:**

von 3/5 mm bis 46/46 mm

10 mm

30 mm

**Dreikantleiste in Dimensionen:**

14/14 mm
18/18 mm
22/22 mm
30/30 mm

14 mm

14 mm

**Dreikantleiste in Dimensionen:**

8/19 mm
14/14 mm
18/18 mm
22/22 mm
30/30 mm

14 mm

14 mm

**Hohlkehleleiste in Dimensionen:**

14/14 mm
20/20 mm
24/24 mm
29/29 mm
34/34 mm

20 mm

20 mm

**Winkelleiste in Dimensionen:**

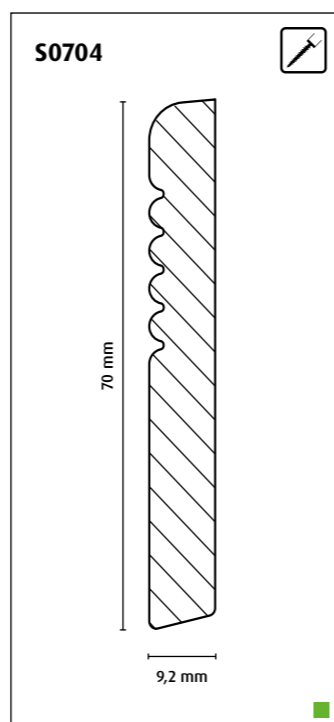
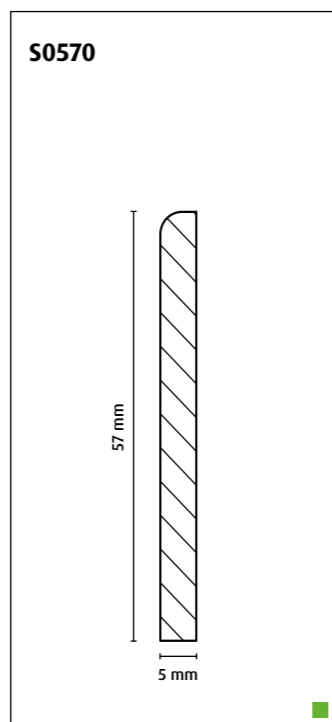
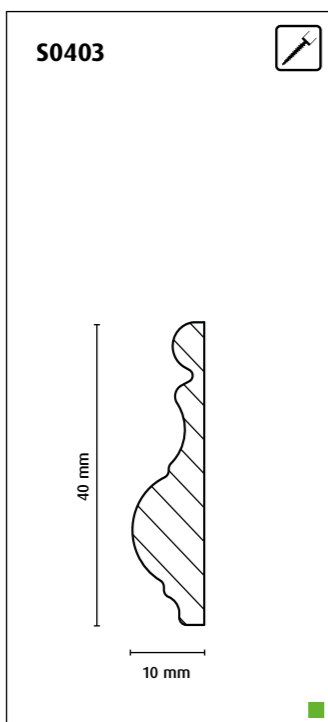
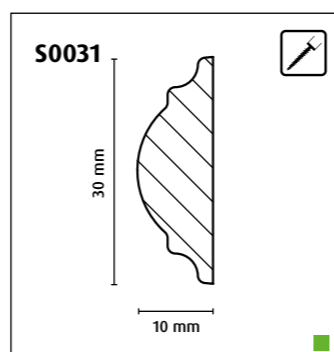
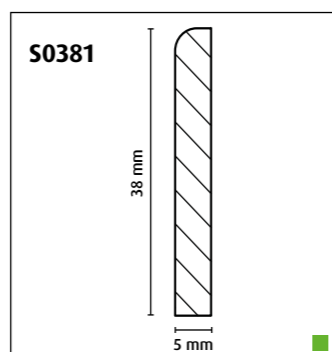
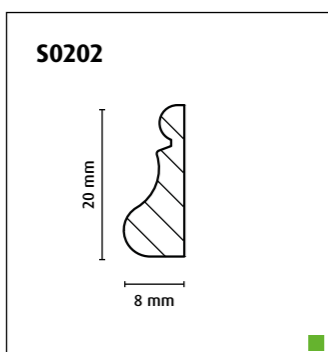
10/10 mm	28/28 mm
12/12 mm	28/44 mm
15/15 mm	30/50 mm
15/45 mm	35/35 mm
18/18 mm	40/40 mm
19/33 mm	50/50 mm
22/22 mm	

28 mm

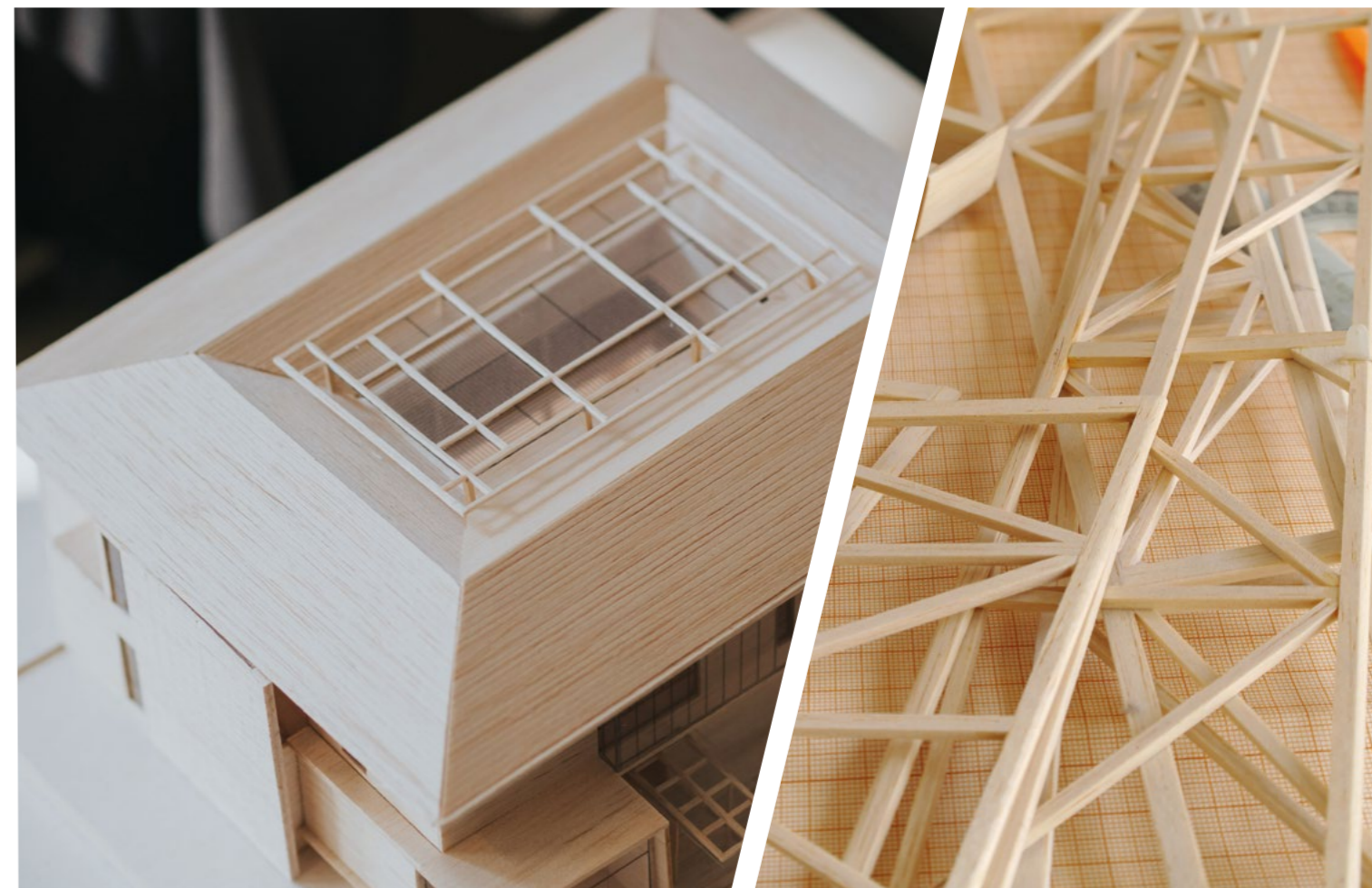
28 mm



# Massivholzleisten in Fichte/Kiefer



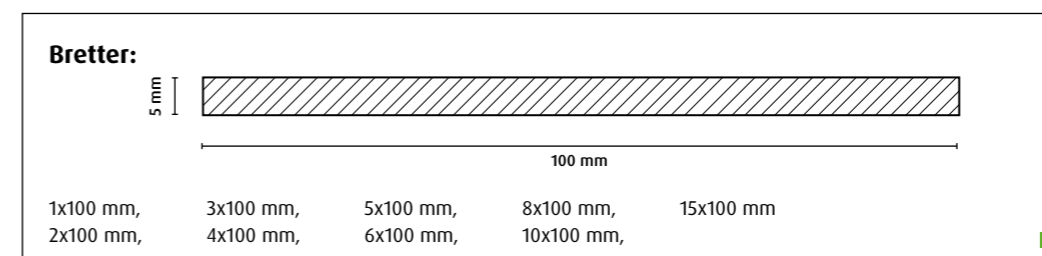
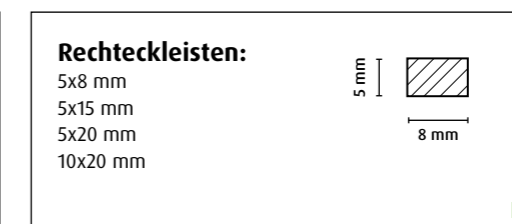
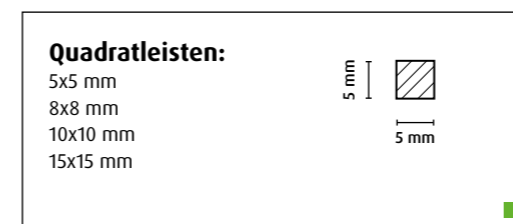
# Balsa Leisten



**Ideal zum Basteln.**

Balsaholz zeichnet sich durch sein extrem leichtes Gewicht aus. Das vorwiegend für den Modellbau verwendete Holz hat eine Dichte von 100 - 200 kg/m<sup>3</sup>, also in etwa nur ein Drittel des Gewichtes von Fichtenholz. Dadurch ist es ein idealer Grundbestandteil beim Bau von Flugzeugmodellen, aber auch Schiffmodellen.

FSC zertifiziertes Balsaholz aus nachhaltig genutzten Wäldern kann angeboten werden.







## Bastelholz

### Lässt Kinderaugen glänzen.

Drechselholz, Holzkugeln, Holzräder in verschiedenen Dimensionen aus europäischem Buchenholz sind perfekt dazu geeignet, beim gemeinsamen Handarbeiten den Kindern eine Freude zu machen.

### Artikelsortiment:

- Rundes Drechselholz mit Durchmesser 45, 50 oder 60 mm, in der Länge von 240 mm.
- Holzkugeln halbgebohrt im Durchmesser von 25 mm.
- Holzkugeln ungebohrt im Durchmesser von 35, 40, 50, 60, 80 und 100 mm.
- Holzräder mit Durchmessern von 40, 60, 80 und 100 mm.



# Massivholzleisten in Lärche



### Dauerhaft und schön.

Die Lärche zeichnet sich durch einige Besonderheiten gegenüber anderen Nadelhölzern, wie Fichte, Tanne oder Kiefer aus. Von außen sehen wir, dass die Lärche der einzige Nadelbaum ist, der im Herbst seine Nadeln verliert. Die besonderen Eigenschaften besitzt sie jedoch im Inneren.

Das ist ihre für heimische Holzarten besondere Dauerhaftigkeit und Widerstandsfähigkeit ge-

genüber Bewitterung, daher das ideale Holz für den Außenbereich. Ebenso ist das ihre außergewöhnliche Farbe, ein leichter Rotton, der auch ins Bräunliche gehen kann und ihr angenehmer, leicht harziger Geruch - so eignet sich dieses Holz auch für Innenräume.

Daher haben wir ein Sortiment an Lärchenleisten aufgelegt, aus dem Jeder das Richtige finden wird.

### Sortiment:

Das Sortiment setzt sich wie folgt aus Quadratleisten, Flachleisten und Winkelleisten zusammen, in den Längen 100 und 200 cm.

Flachleiste, Lärche roh, 4,5 x 18,7 mm	Flachleiste, Lärche roh, 4,5 x 22 mm
Flachleiste, Lärche roh, 4,5 x 28 mm	Flachleiste, Lärche roh, 4,5 x 39,5 mm
Flachleiste, Lärche roh, 4,5 x 46 mm	Flachleiste, Lärche roh, 4,5 x 56 mm
Quadratleiste, Lärche roh, 9,2 x 9,2 mm	Flachleiste, Lärche roh, 9,2 x 12,5 mm
Flachleiste, Lärche roh, 9,2 x 18,7 mm	Flachleiste, Lärche roh, 9,2 x 22 mm
Flachleiste, Lärche roh, 9,2 x 28 mm	Flachleiste, Lärche roh, 9,2 x 35 mm
Flachleiste, Lärche roh, 9,2 x 39,5 mm	Flachleiste, Lärche roh, 9,2 x 46 mm
Flachleiste, Lärche roh, 9,2 x 58,5 mm	Quadratleiste, Lärche roh, 12,5 x 12,5 mm
Flachleiste, Lärche roh, 12,5 x 18,7 mm	Flachleiste, Lärche roh, 12,5 x 22 mm
Flachleiste, Lärche roh, 12,5 x 28 mm	Flachleiste, Lärche roh, 12,5 x 39,5 mm
Flachleiste, Lärche roh, 12,5 x 46 mm	Flachleiste, Lärche roh, 12,5 x 58,5 mm
Flachleiste, Lärche roh, 18,7 x 22 mm	Flachleiste, Lärche roh, 18,7 x 28 mm
Flachleiste, Lärche roh, 18,7 x 39,5 mm	Flachleiste, Lärche roh, 18,7 x 46 mm
Flachleiste, Lärche roh, 18,7 x 58,5 mm	Flachleiste, Lärche roh, 18,7 x 79,7 mm
Quadratleiste, Lärche roh, 19,3 x 19,7 mm	Quadratleiste, Lärche roh, 28 x 28 mm
Quadratleiste, Lärche roh, 22 x 22 mm	Flachleiste, Lärche roh, 28 x 49,7 mm
Quadratleiste, Lärche roh, 39,5 x 39,5 mm	Flachleiste, Lärche roh, 28 x 69,7 mm
Flachleiste, Lärche roh, 28 x 58,5 mm	Winkelleiste, Lärche roh, 25 x 25 mm
Winkelleiste, Lärche roh, 15 x 15 mm	Winkelleiste, Lärche roh, 45 x 45 mm
Winkelleiste, Lärche roh, 35 x 35 mm	

# FN wood-pro Konstruktionsholz



### Das bessere Holz.

Holz als Baustoff hat seine Eigenheiten, viele Vorteile, aber auch ein paar Herausforderungen. Durch seinen längsgerichteten fasrigen Aufbau ist Holz prinzipiell sehr gut als Trägermaterial geeignet. Werden jedoch die Spannweiten zu groß und die Belastungen zu hoch, bricht es.

Wenn aber nun einzelne Furnierlagen miteinander verklebt werden, so kann einerseits hochwertiger Rohstoff gespart werden, da für das verleimte FN wood-pro Holz mit geringeren Querschnitten eingesetzt werden kann und an-

dererseits wird durch die Verklebung eine höhere Festigkeit erreicht, als bei Fichten-Massivholz gleichen Querschnitts.

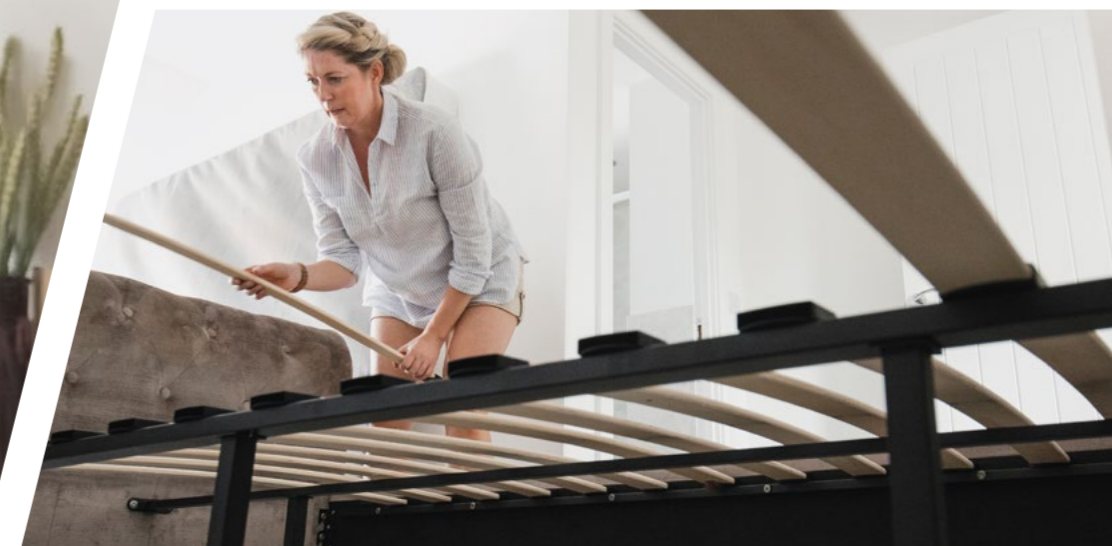
Die Verarbeitbarkeit ist jedoch die selbe.

### Produktvorteile:

- 4-seitig gehobelter und abgefaster Pfosten.
- Besonders formstabil und maßhaltig durch verleimte Furnierlagen.
- 25 % mehr Biege- und Zugfestigkeit als Fichtenholz der gleichen Abmessung.
- Verwendbar im Innen- und Außenbereich.
- Geeignet für den Holz-Rahmenbau.

### 25 % geringerer Querschnitt als Fichtenholz bei gleicher Festigkeit.





## Bettfederleisten

### Gut gefedert ist besser gelegen.

So ein Brett im Lattenrost kann schon mal brechen, wenn die Kinder mal zu wild am Bett herum gehüpft sind. Unsere vorgespannten, mehrschichtig laminierten Buchenholz-Bettfederleisten sind dann der perfekte Ersatz. Erhältlich in verschiedenen Längen, ist sicherlich das passende Brett dabei, damit Sie wieder gut schlafen können.

### Produktvorteile:

- Ersatz für gebrochene Lattenrost-Bretter.
- Stabiles, beharztes Buchenholz.
- Mehrschichtig verleimt.
- Vorgespannt für gute Federwirkung.

### Dimensionen:

- 8 x 53 x 700 mm ■
- 8 x 53 x 900 mm ■

### Holzart:

Buche beharzt

### Verarbeitung:

mehrschichtig verleimt





## FN Handläufe

### Alles im Griff.

Mit den Handläufen von FN haben Sie alles im Griff. Handlauf, 90° Bogen, Endbögen, Endkappen und sogar die Wandhalterung und die Bohrschablone, um die Löcher am Ende des Handlaufs zu bohren, sind mit dabei.

Erhältlich in Buche und Eiche, roh oder lackiert. Damit kann jede Treppe so abgesichert werden, dass sie den geltenden Vorschriften entspricht.

Für Ihre Sicherheit, für die schöne Optik und für Ihr persönliches Wohlbefinden.

### Produktvorteile:

- Ausführung in roh oder lackiert.
- 90° Bogen, Endbogen und Endkappen als Zubehör erhältlich.
- Passende Wandhalterung als Zubehör.
- Praktische Bohrschablone als Zubehör, um Löcher für die Dübel am Ende der Handläufe korrekt setzen zu können.

**Handlauf:** Buche lackiert 40 mm  
**Verpackung:** 1 Stk im PE-Schlauch  
**Länge:** 2000 mm

**Handlauf:** Eiche lackiert 40 mm  
**Verpackung:** 1 Stk im PE-Schlauch  
**Länge:** 2000 mm

**Handlauf:** Buche roh 40 mm  
**Verpackung:** 1 Stk lose  
**Länge:** 1000 mm, 1900 mm



**90° Bogen:**  
**Holzart:** Buche lackiert  
**Verpackung:** 1 Stk Bogen inkl. 2 Dübel, im PE-Sack mit Kartonreiter



**90° Bogen:**  
**Holzart:** Eiche lackiert  
**Verpackung:** 1 Stk Bogen inkl. 2 Dübel, im PE-Sack mit Kartonreiter



**Endbogen:**  
**Holzart:** Buche lackiert  
**Verpackung:** 1 Stk Bogen inkl. 1 Dübel, im PE-Sack mit Kartonreiter



**Endbogen:**  
**Holzart:** Eiche lackiert  
**Verpackung:** 1 Stk Bogen inkl. 1 Dübel, im PE-Sack mit Kartonreiter



**Bohrschablone:**  
**Holzart:** Buche oder Eiche  
**Dimension:** für 40 mm Handlauf  
**Verpackung:** 1 Stk Bohrschablone im PE-Sack mit Kartonreiter



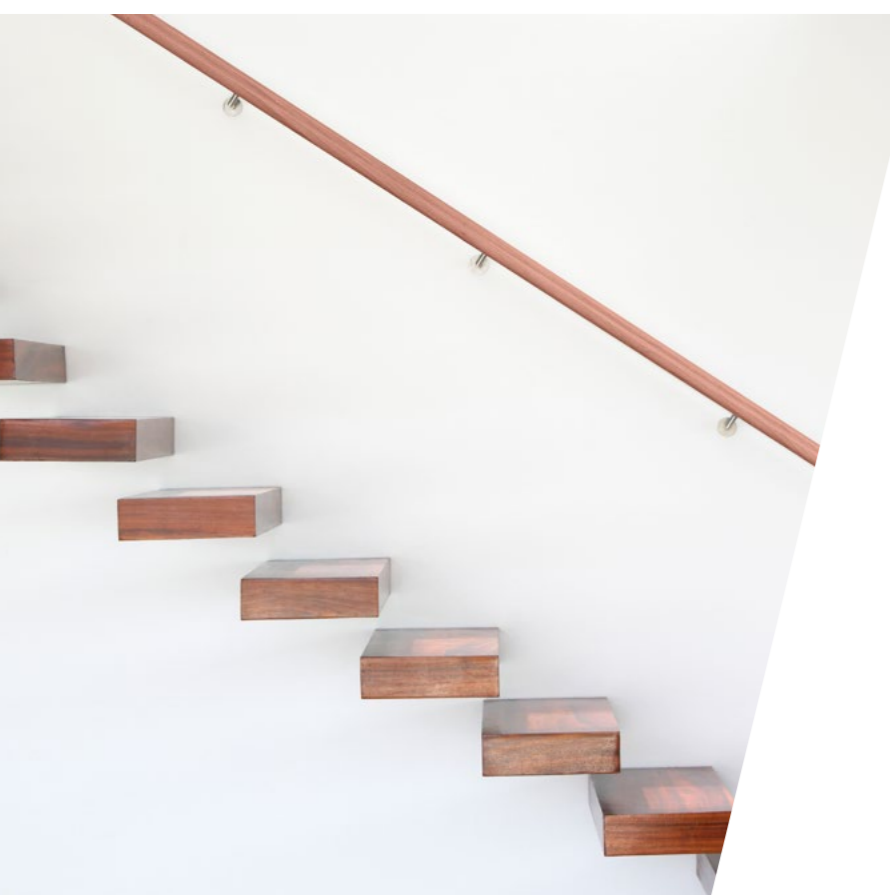
**Endkappe:**  
**Holzart:** Buche lackiert  
**Verpackung:** 1 Stk Endkappe, im PE-Sack mit Kartonreiter



**Endkappe:**  
**Holzart:** Eiche lackiert  
**Verpackung:** 1 Stk Endkappe, im PE-Sack mit Kartonreiter



**Wandhalterung:**  
**Material:** Edelstahl  
**Verpackung:** 1 Stk Wandhalterung inkl. Befestigungsmaterial im PE-Sack mit Kartonreiter





## Altholz - alt und ehrlich!

Holz ist wertvoll – deshalb wird bereits verwendetes Holz unter Beibehaltung der natürlichen Eigenschaften und Eigenheiten wiederaufbereitet und erhält als Altholz neues Leben. Sorgfältig werden ausgediente Gebäude abgetragen und einzelne Holzelemente für neue Verwendungszwecke bereitgestellt. Es entsteht ein Material mit einem besonderen Charakter durch die ursprüngliche Funktion und deren Spuren.

Kein Rohstoff ist hinsichtlich Masse und Volumen weltweit bedeutender als Holz. Ohne eine weitere Abholzung zu fördern wird neues Wohnambiente mit hohem Wohlfühlfaktor geformt. Es entstehen individuelle Wohnelemente: Wandverkleidungen oder Böden, von rustikal bis modern, schaffen eine besondere Atmosphäre.

### Produktvorteile:

- Ökologisch und nachhaltig.
- Individuell und einzigartig zahlreiche Anwendungsmöglichkeiten.
- Aufbereitet und gleichzeitig naturbelassen.
- Vielfältige Einsatzmöglichkeiten: Tische, Sessel, Ablagen, Wandelemente, Böden.
- Modern rustikales Flair.
- Kammergetrocknet, Schutz vor Schwind und Fäulnis.



### Balken.

Original gehackte Kanthölzer zeichnen sich durch eine von Axthieben geschaffene Oberfläche aus. Um das Holz vor Schwind und Fäulnis zu bewahren, werden die Balken kammergetrocknet und ermöglichen eine optimale Anwendung. Dadurch sind sie bestens für den Einsatz im Innenbereich geeignet.



### Bretter mit original sonnenverbrannter Oberfläche.

Verschiedenste Verwitterungseinflüsse vereinen sich in der sonnenverbrannten Oberfläche dieser einzigartigen Bretter. Von grau bis braun spiegeln sich Wetter- und Klimaeinflüsse in einer vielfältigen Farbpalette wieder.



### Original gehackte Bretter.

In einem weiteren Arbeitsschritt werden aus gehackten Kanthölzern gehackte Bretter erzeugt. Die durch den natürlichen Alterungsprozess entstandene Oberfläche wird gereinigt und gebürstet – die Struktur und Farbe der Bretter bleiben erhalten und diese können für verschiedenste Anwendungsmöglichkeiten eingesetzt werden. Perfekt zum Beispiel für die charakteristische Verkleidung von Wänden.

**Holzart**  
Fichte/Tanne/Kiefer  
**Dimension**  
100x120 - 140x140 mm  
**Länge**  
50, 100, 150, 200 cm  
**Holzfeuchte**  
12 % (+/- 2 %)

**Holzart**  
Fichte/Tanne/Kiefer  
**Stärke**  
20 mm  
**Breiten**  
80 - 120 mm  
120 - 160 mm  
160 - 200 mm  
**Längen**  
50, 100, 150, 200 cm  
**Holzfeuchte**  
12 % (+/- 2 %)

**Holzart**  
Fichte/Tanne/Kiefer  
**Stärke**  
25 mm  
**Breiten**  
80 - 120 mm  
120 - 160 mm  
**Längen**  
50, 100, 150, 200 cm  
**Holzfeuchte**  
12 % (+/- 2 %)



## FN Waldkante

### Bretter mit Charme.

Rustikale Optik, natürliche Individualisierung des Wohnraums, „zurück zur Natur“: Das Schnittholz, bei dem die originale Waldkante mit Rinde noch sichtbar ist, beflügelt die Fantasie und eröffnet eine große Spielwiese an kreativen Möglichkeiten zur Verschönerung des Wohnraums. Möbelstücke, Wanddekoration, moderne Garderoben, alles ist mit diesen gehobelten Brettern möglich - zum Heimwerken in den eigenen 4 Wänden.

### Eiche roh

- 150-250x22 mm, Länge 120 cm
- 260-350x22 mm, Länge 120 cm
- 150-250x22 mm, Länge 280-310 cm
- 260-350x22 mm, Länge 280-310 cm

### Esche roh

- 150-250x22 mm, Länge 120 cm
- 260-350x22 mm, Länge 120 cm
- 150-250x22 mm, Länge 280-310 cm
- 260-350x22 mm, Länge 280-310 cm





## Anzündholz

### Die zündende Idee.

Bei einem Unternehmen, in dem Nachhaltigkeit schon immer eine wichtige Rolle spielt, dienen Produktionsreste stets als wertvolle Ausgangsbasis für neue Erzeugnisse – wie z.B. hochwertige Holzreste aus der Leistenherstellung. Diese werden auf gleiche Länge geschnitten und zu je 18 dm<sup>3</sup> als praktisches Anzündholz verpackt. Somit erhalten Sie perfektes trockenes Holz aus astreiner Fichte oder Kiefer in unterschiedlichen Größen. Ideal zum Anzünden und zum Nachheizen da durch Harzanteile leicht brennbar.

Die innovative Lösung, um ganz auf chemische Anzündhilfen zu verzichten und somit sowohl die Umwelt als auch den eigenen Geldbeutel zu schonen.

### Produktvorteile:

- Umweltfreundliches Produkt aus nachwachsenden Rohstoffen.
- Verzicht auf chemische Anzündhilfen.
- Beste Brenneigenschaften durch trockenes Holz aus Fichte/Kiefer.
- Unterschiedliche Größen zum einfachen Anzünden und Nachheizen.
- Optimal verpackt in praktischer Mitnahmegröße.
- Perfekte Sauberkeit auch beim Ofen – keine herumliegenden Späne.



## Bastelholz

### Zur Förderung der Kreativität.

Um Resthölzer aus der Fertigung nicht gleich einer thermischen Verwertung zuzuführen, sondern das gebundene CO<sub>2</sub> noch viele Jahre gebunden zu lassen, werden diese Hölzer, die in diesen kurzen Stücken vielfach fehlerfrei sind, in eine ansprechende Box verpackt und können zum Basteln verwendet werden. Jede Box enthält ein Überraschungspaket, denn keine Box hat denselben Inhalt, jede Box setzt sich aus anderen Restleisten zusammen. Das macht es spannend und fördert die Kreativität.

### Produktvorteile:

- Upgecycelte Holzreste.
- Unterschiedlich große Holzleisten zum kreativen Basteln.
- 18 dm<sup>3</sup> Inhalt in der Box.
- Praktische, wiederverwertbare Kartonbox.
- Getrocknetes, unbehandeltes Fichten/Kiefernholz.
- Kann nach der Nutzung auch als Anzündholz verwendet werden.



# Massivholz Qualitäten

## Natürlich massiv.

Je nach Verwendungszweck, zur Verfügung stehenden Mitteln oder optischen Ansprüchen bieten wir Massivholz-Leisten in Fichte, Kiefer oder Tanne in unterschiedlichen Qualitäten an. Anzahl der Äste, ob überhaupt Äste, Toleranzen am Querschnitt, aber auch in der Länge, zugelassene Holzverfärbungen: All das sind Beurteilungsmerkmale, die das Holz in verschiedene Klassen einteilen. Wir haben hier unsere Standards aufgelistet:

## Fichte/Kiefer/Tanne, astrein.

In dieser Qualität bieten wir Rechteckleisten, profilierte Leisten (also Hohlkehlleisten, Winkelleisten, Dreiecksleisten, Tapetenleisten, etc.) und Rundstäbe, also sogenannte Ausbauleisten.

Die Holzfeuchtigkeit liegt bei 12 +/- 4 %, Durch die Feuchtetoleranz und die Fertigungstoleranz ergibt sich eine Längentoleranz von +2/-1 % gemessen auf die Leistenlänge. Bei Querschnitten kleiner als 10 mm Deckbreite ist die Querschnittstoleranz 8 % Abweichung vom Nennmaß, bei Querschnitten größer als 10 mm Deckbreite reduziert sich diese auf 5 %, bedingt durch Bearbeitung und Feuchtigkeit. Die Sichtseite der Leiste ist im Prinzip (vereinzelte Punktäste sind zugelassen) astfrei, bis 10 % der Bundmenge sind jedoch festverwachsene Äste bis zu 1/3 der Leistenbreite vereinzelt zulässig. Risse an der Sichtseite sind nicht erlaubt, Trocknungsrisse an den Stirnseiten bis 30 mm Länge jedoch schon. Eine Längskrümmung und Verdrehung ist bis 2 % auf die Leistenlänge zulässig, solange eine fachgerechte Weiterverarbeitung möglich ist. Baumkante und Rindeneinwuchs ist an der Sichtseite der Leiste nicht zugelassen, in geringem Maß, sofern die Funktion und die Optik der Leiste nicht beeinträchtigt ist, an der Rückseite zugelassen. Die Farbe und Struktur darf sich im holzartentypischen Rahmen bewegen, Pilz-, Insekten- oder Mistelbefall ist allerdings nicht zulässig. Bläue darf an der Rückseite von profilierten Leisten schon mal vorkommen. Gesunder Splint ist zulässig, ebenso vereinzelt Harzgallen bis 5x30 mm/lfm, allerdings nur bis maximal 10 % der Bundmenge. Die Sichtseite muss sauber gehobelt sein, dabei ist auch ein Hobelsägeschnitt zugelassen. Die optimale Lagerung der Leisten ist stehend oder liegend, geschützt vor Feuchtigkeit und direktem Sonnenlicht (Verfärbungen!) bei einem Idealklima von 18 °C bei einer relativen Luftfeuchtigkeit von 55-70 %.

## Fichte/Kiefer astig.

Nachfolgend werden nur mehr die Unterschiede zur astreinen Ware beschrieben:

Die Holzfeuchte darf nun 14 +/- 4 % betragen, festverwachsene Äste dürfen in beliebiger Anzahl vorhanden sein, bei Leistenbreiten bis 30 mm jedoch bis max. 1/2 der Leistenbreite, von 30-40 mm max. 25 mm, bei Leisten mit mehr als 40 mm Breite: max. 30 mm. Astausbrüche bei Kantenästen sind bis max. 1/4 der Astgröße zulässig. Harzgallen sind bis zu einer Größe von 4x40 mm zulässig.

## Fichte/Kiefer astig, B-Qualität:

Die Unterschiede zur astigen Ware sind folgende: vereinzelt festverwachsene Äste bis max. halbe Leistenbreite sind erlaubt. Ebenso sind leichte Risse, ein Anschnitt der Markröhre, Baumkante und Rindeneinwuchs an einer Breitseite erlaubt. Auch leichter Mistelbefall ist zugelassen.

## Fichte/Kiefer/Tanne, astrein keilgezinkt.

Bei Rechteckleisten und Quadratleisten kann auch keilgezinkte Ware eingesetzt werden. Die Sortierung dazu ist identisch mit der Sortierung für astreine Leisten, mit dem Zusatz, dass die Zinkenlänge 10 +/- 4 mm betragen darf bei einer Mindestlänge der keilgezinkten Teilstücke von 300 mm.







## Leistenzubehör

Leisten müssen an der Wand befestigt werden. Damit das einfach geht und unsichtbar bleibt, haben wir unterschiedliche Befestigungssysteme entwickelt. Als Clip, als Schiene, mit Dichtlippen zum Abdichten der Dehnfuge, ohne Dichtlippen, für indirekte, stimmungsvolle LED-Beleuchtung oder Kabelmanagement und viele andere Möglichkeiten. Und selbstverständlich bieten wir auch das Zubehör für den perfekten Gehrungsschnitt.

# FN Clipholder CH23

## Für den optimalen Halt.

Der Clipholder CH23 ist die perfekte Lösung, wenn eine ebenso praktische wie innovative Leistenanbringung gefragt ist. Der spezielle Sockelleisten-Clip kann entweder angeschraubt, mit handelsüblichen PUR-Klebstoffen an die Wand geklebt oder mittels Nagelschussapparat angetackert werden. Danach die Leiste einfach einklicken, sie ist bei Bedarf problemlos wieder demontierbar. Die einzigartige Verriegelungstechnik verhindert darüber hinaus ein Abheben der Leiste.

Das System eignet sich bestens bei krummen Wänden und ermöglicht eine optimale Anpassung an unregelmäßiges Mauerwerk.

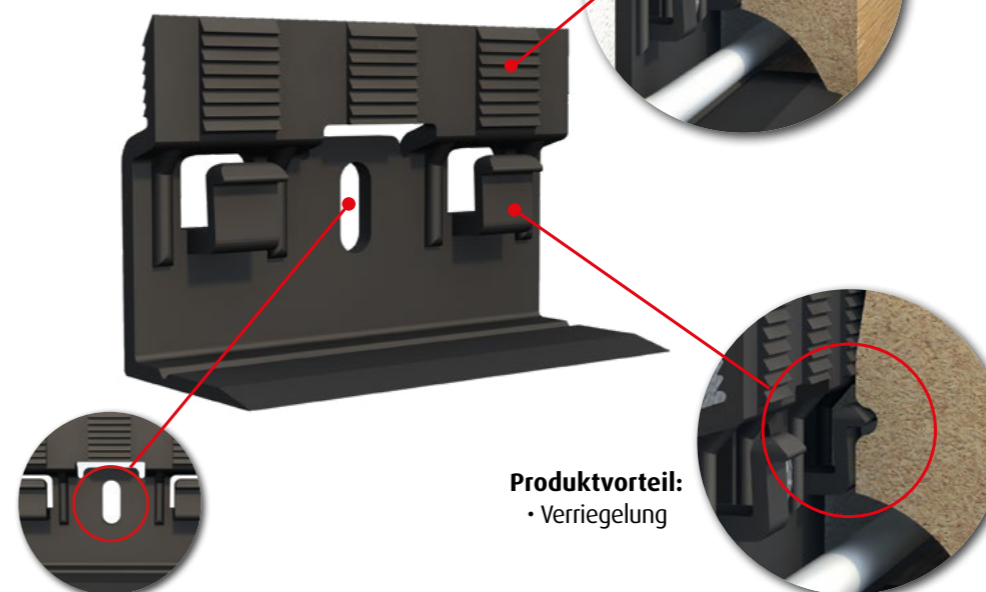
### Produktvorteile:

- Einzigartige Verriegelungstechnik verhindert ein Abheben der Leiste.
- Stecksockelleisten-Clip für eine schnelle, saubere und unsichtbare Montage der Leisten.
- Mehrfache Montage und Demontage möglich.
- Clip bei der Montage durch Langloch in der Höhe justierbar.
- Optimaler Halt durch die Rippung am Clip.
- Perfekte Anpassung für Leistenbreiten <18 mm durch abbrechbare Lasche.
- Anpassung auch an unregelmäßiges Mauerwerk möglich.
- Markierung für Bohrlochhöhe auf der Verpackung.
- Patentiert (AT 507336, US 8171698 B2).



### Produktvorteil:

- Stecksystem



### Produktvorteil:

- Langloch

### Produktvorteil:

- Verriegelung

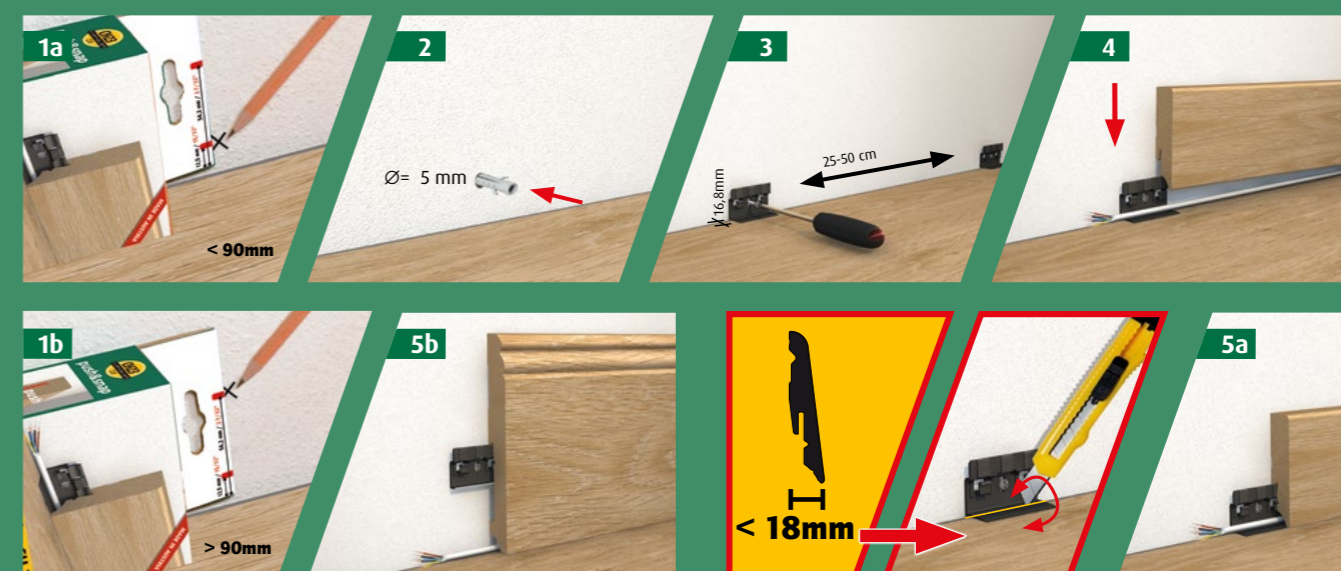


- Verpackung zu 30 Stk. inkl. Schrauben und Dübel



- Verpackung zu 100 Stk.

## Montage:



## Zubehör Bohrschablone



**NEW  
PRODUCT**

## FN Clipholder CH25

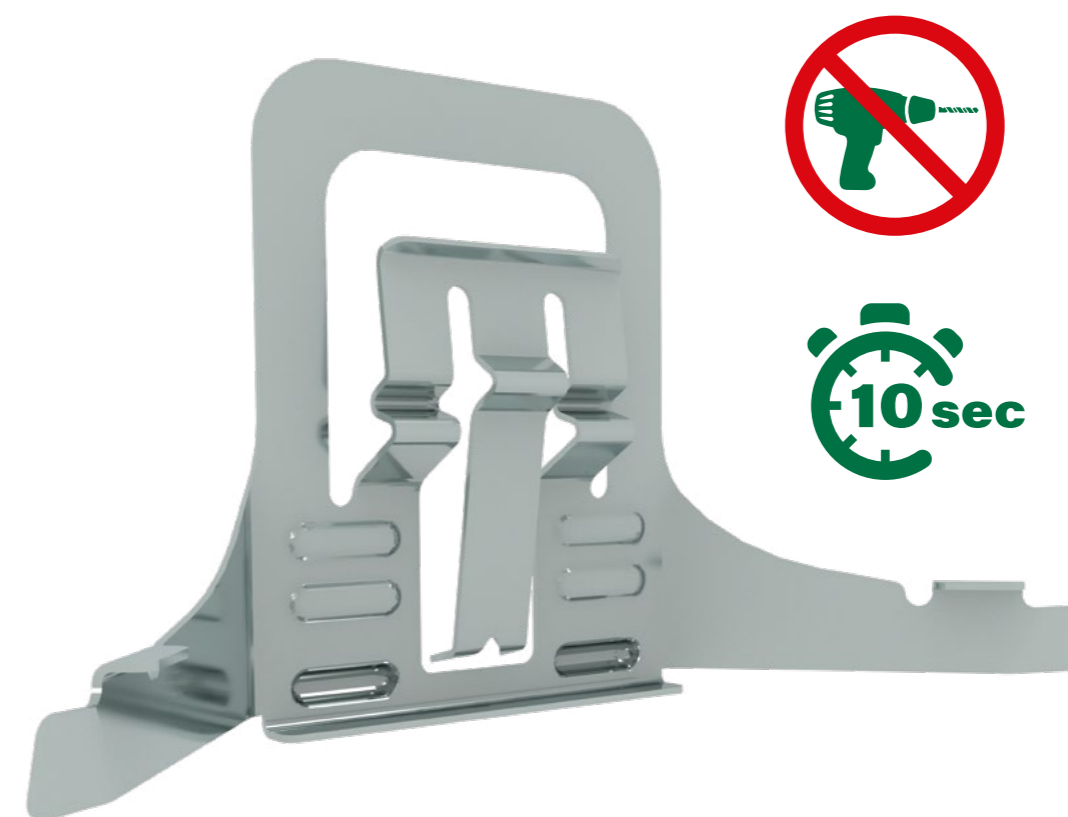
### Für alle Nichtbohrer.

Geschwindigkeit ist in vielen Bereich ein wesentlicher Faktor. Speziell auch beim Verlegen von Sockelleisten. Und wenn das Ganze noch ohne Verwendung von Werkzeug und Verursachung von Schmutz möglich ist, dann ist dieser Clip das Ass im Ärmel jedes Verlegers.

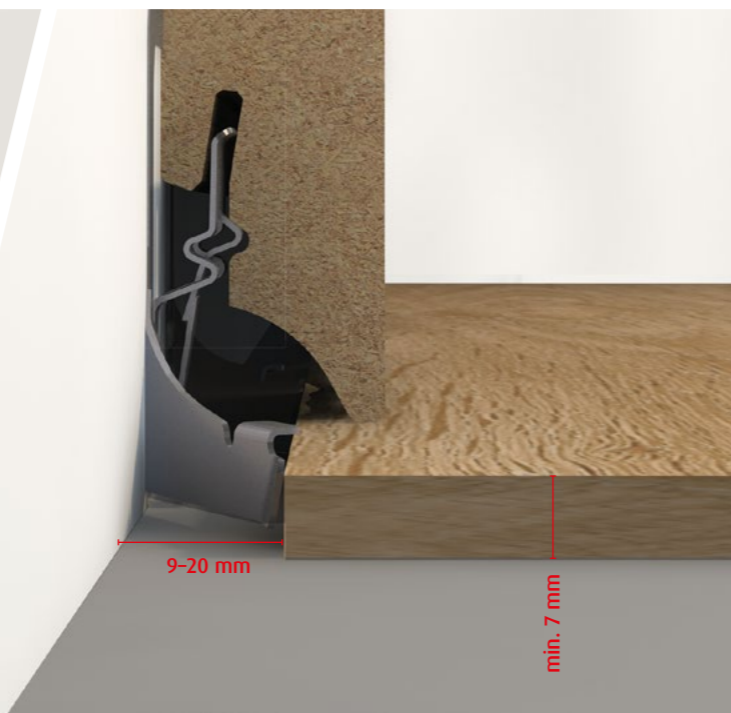
Der Metallclip aus Federstahl wird einfach in der Dehnfuge zwischen Fußboden und Wand nach einem patentierten System eingeklemmt, die Leiste wird aufgesteckt und alles ist fertig. Und zudem ist der Clip auf alle bestehenden Leisten mit der bewährten Leistennut für den Clip CH23 anwendbar.

### Produktvorteile:

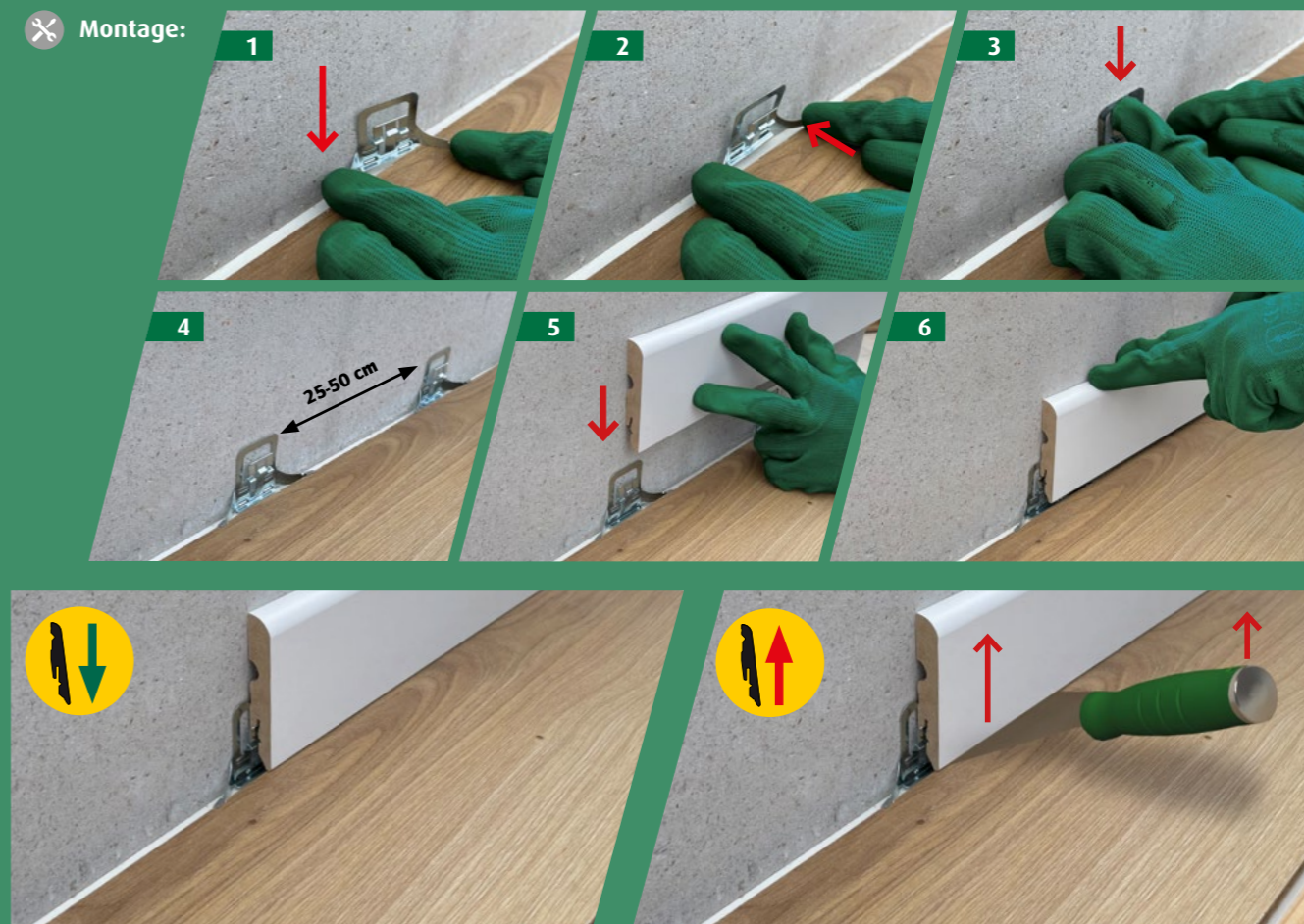
- Patentierte Verriegelungstechnik.
- Zum Einklemmen in der Bodendehnfuge.
- Kein Bohren, keine Schmutzentwicklung bei der Montage.
- Stecksockelleisten-Clip für eine schnelle, saubere und unsichtbare Montage der Leisten.
- Mehrfache Montage und Demontage möglich.
- Für Leisten bis max. 90 mm Höhe.
- Für Böden ab 7 mm Stärke.
- Patentierte (AT 524434 B1).



■ Verpackung zu 30 Stk.



### Montage:





## FN klik-fix 23

### Richtig fix. Richtig fest.

Schnell, praktisch, sicher: So lässt sich dieses innovative System am besten beschreiben. Die Leisten werden dabei auf eine durchgehende Schiene „geklickt“, die über die gesamte Länge der Wand geschraubt, mit handelsüblichen PUR-Klebstoffen geklebt oder mit einem Nagelschussapparat angetackert werden kann.

Die Klemmung der Leiste erfolgt über elastische Lippen, die so einen optimalen Toleranzausgleich bieten. Darüber hinaus verhindert die einzigartige Verriegelungstechnik der FN klik-fix 23 nicht nur ein Abheben der Leiste, sondern ermöglicht eine einfache und schnelle Demontage.

### Produktvorteile:

- Lippen am Aufstecksteg ermöglichen perfekten Toleranzausgleich.
- Kein Abrutschen von Kabeln in die Dehnfuge aufgrund des durchgehenden Montageschenkels.
- Praktische Wandmontage der Leiste auf durchgehender Schiene.
- Saubere und unsichtbare Anbringung.
- Verriegelungstechnik gegen ein mögliches Abheben der Leiste.
- Mehrfache Montage und Demontage möglich.
- 2,38 m lang, Verpackt zu 10 Stk im Bund, 24 Bund im Karton



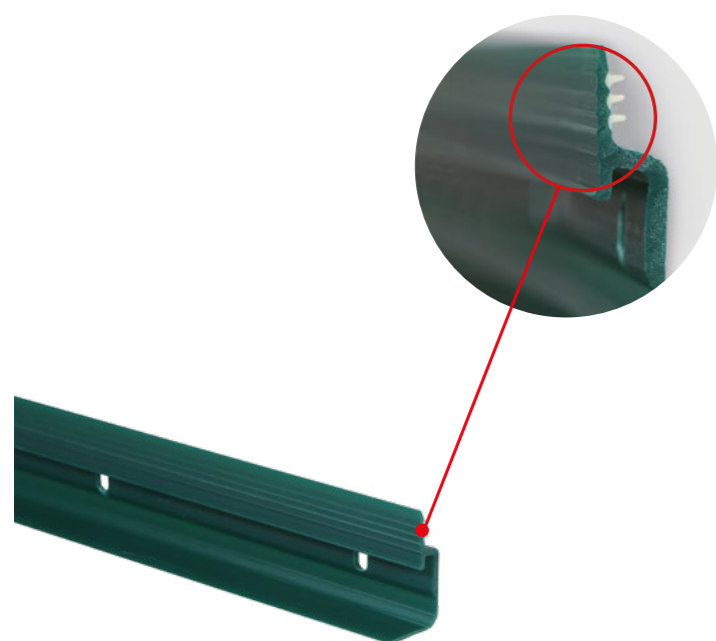
## FN klik-fix 23 mit Dichtlippe

### Auch für Feuchträume.

Schön und pflegeleicht - das sind die Ansprüche für moderne Böden und deren Zubehör. Es soll kein Gedanke darauf verschwendet werden, ob der Boden nun feucht gewischt werden darf oder nicht: Hier haben wir die perfekte Lösung: Eine Befestigungsschiene für Sockelleisten mit integrierter Dichtlippe. Jede beliebige FN-Leiste kann darauf aufgesteckt werden und die Dichtlippe stellt sicher, dass einerseits keine Feuchtigkeit in die Dehnfuge eindringen kann und andererseits, dass die MDF-Leiste an der Unterkante geschützt ist.

### Produktvorteile:

- Befestigungsschiene mit Dichtlippe.
- 15 mm Breite für schmale Leisten.
- 20 mm Breite für breite Leisten.
- Die Schiene verhindert ein Abrutschen von hinter der Leiste verlegten Kabeln in die Dehnfuge.
- Schützt die Dehnfuge vor Feuchtigkeit.
- Schützt die Leiste vor Feuchtigkeit.



**FN klik-fix 23:** Schiene für Leisten mit L-Fräßung 2,38 m, Verpackt zu 10 Stk im Bund, 24 Bund im Karton



**FN klik-fix 23 D1:** Schiene mit 20 mm breiter Dichtlippe für Leisten >15mm Abdeckmaß



**FN klik-fix 23 D2:** Schiene mit 15 mm breiter Dichtlippe für Leisten <15mm Abdeckmaß

## FN klik-fix 23 LED

### Besondere Lichtakzente für Ihr Zuhause.

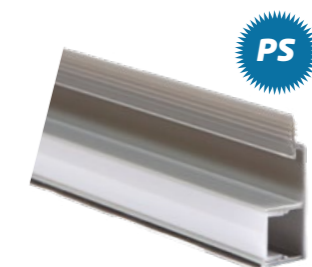
Wer hätte sich nicht schon oft gewünscht, in der Nacht nicht im Dunkeln zu tappen oder die komplette Beleuchtung einschalten zu müssen, um sich schnell noch ein kühles Bier aus dem Kühlschrank zu holen. Hier ist doch eine dezente, dimmbare Beleuchtung, die den Boden zart beleuchtet, eine geniale Lösung.

FN bietet hier eine echte Innovation. Eine gelungene Kombination aus Befestigungsschiene und LED-Schacht zeigt, wie es gehen kann. Dabei kann jede Neuhofer-Leiste bis 90 mm Höhe, die mit einer Clipnut ausgestattet ist, aufgesteckt werden. Das macht das System flexibel und anpassbar für jedes Raumdesign.

Zudem können entweder LED-Streifen in verschiedenen Watt-Stärken, Lichtfarben oder aber auch einfache Kabel im Schacht verlegt werden. Die Konstruktion aus Aluminium macht es entstehender Wärme leicht, behutsam das System zu verlassen.

### Produktvorteile:

- Kombination aus Befestigungsschiene und LED-Schacht.
- Höchste Flexibilität - verwendbar für jede FN-Leiste bis 90 mm Höhe mit CH23-Clipnut.
- Verschiedene LED-Streifen einklebbar.
- Die Schiene kann einfach auf Gehrung geschnitten werden, für die Sockelleiste darüber kann ein Kunststoffeck verwendet werden.
- Anstelle von LED können auch Kabel im Schacht verlegt werden.
- Perfekte Wärmeableitung bei Alu
- Betonung der Holzmaserung bei gebürsteten Böden durch Einsatz der LED.
- Auch als Notbeleuchtung bei Nacht einsetzbar.
- Dichtlippe an der Abdeckung macht das Profil feuchtraumgeeignet.



**FN klik-fix 23 LED K** Befestigungsschiene aus **Kunststoff** mit teiltransparenter Abdeckung aus PET, stückweise geschrumpft mit Etikett  
Länge: 2,4 m, VE: 10 Stk



**FN klik-fix 23 LED A** Befestigungsschiene aus **Aluminium** mit teiltransparenter Abdeckung aus PET, stückweise geschrumpft mit Etikett  
Länge: 2,4 m, VE: 10 Stk

### Montage:



Endkappen für LED-Schiene, SB: 2 Stk., verpackt zu 10 SB im Karton



zum Montagefilm

WE. KNOW. WOW!



## Eckenclip CH23

### Um's Eck gedacht.

Mit dem Eckenclip CH23 ist die Leiste im herausfordernden Eckbereich, speziell bei der Außenecke, nun noch besser fixiert. Der Clip ist in der Mitte knickbar und so um das Eck, egal ob Innen- oder Außeneck, verlegbar. Damit hat die Leiste bis ganz hinaus an das Außeneck bzw. ganz hinein in das Inneneck einen perfekten Halt. Anwendbar natürlich nur, wenn man die Leisten auf Gehrung geschnitten hat. Die Bohrung für die Schrauben ist dabei ganz nach außen verlegt, damit sich die beiden Schrauben in der Wand nicht in die Quere kommen.

### Produktvorteile:

- Schön zusammengehaltene Leistenenden, speziell am Außeneck.
- Nur in Kombination mit auf Gehrung geschnittenen Leisten verwendbar.
- Der Clip ist knickbar, daher für Innen- und Außenecken geeignet.
- Auch als „normaler“ Sockelleistenclip an der geraden Wand nutzbar.

**Verpackung zu 10 Stück** inkl. Schrauben und Dübel im PE-Beutel mit Kartonreiter. ■

## Leistenverbinder

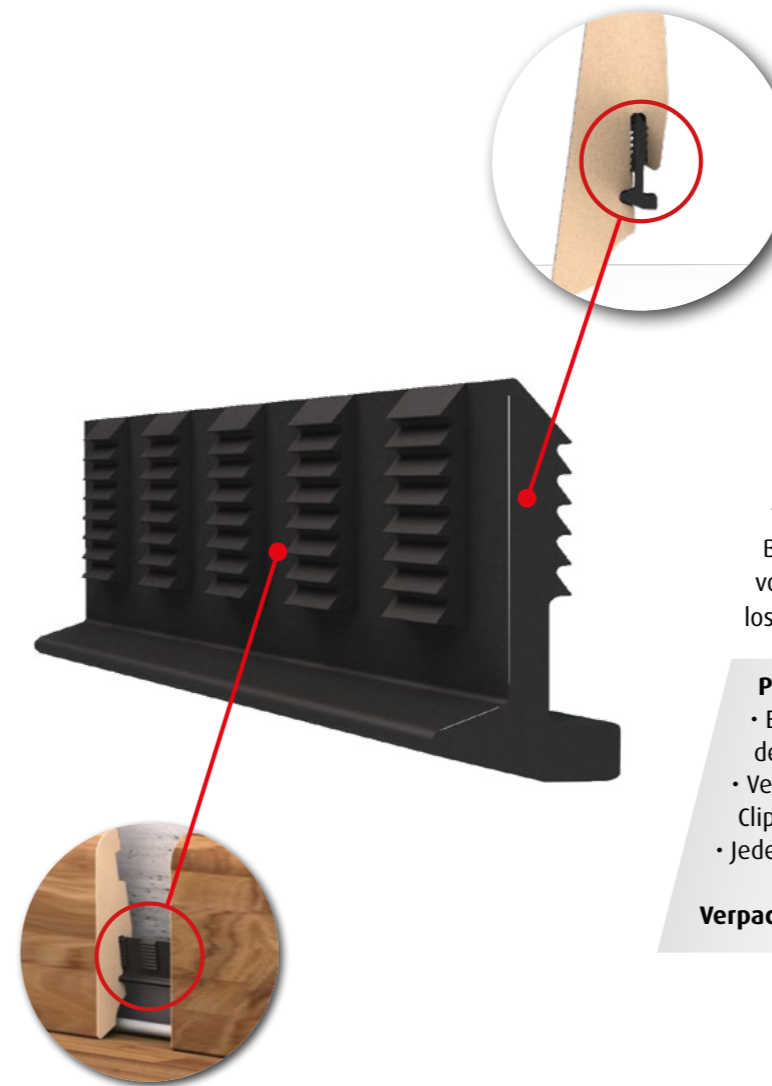
### Eine gute Verbindung.

Die derzeit gängigste und praktischste Länge von Leisten ist 2,4 m. So sind sie gut transportier- und verlegbar. Doch die meisten Räume sind länger oder breiter und daher müssen Leisten gestückelt werden. Damit nun diese Stückelungsstelle so schön als möglich wird, kann man hier einen Leistenverbinder einsetzen. Bei der Montage der Leiste wird dieser einfach in die bereits vorhandene Clipnut eingesetzt und somit wird eine quasi endlose Leiste hergestellt.

### Produktvorteile:

- Einfacher Leistenverbinder gegen Versatz der Leistenenden am Leistenstoß.
- Verwendung der in jeder FN-Leiste befindlichen Clipnut als Aufnahme für den Verbinder.
- Jederzeit wieder demontierbar.

**Verpackung zu 10 Stück** im PE-Beutel mit Kartonreiter. ■

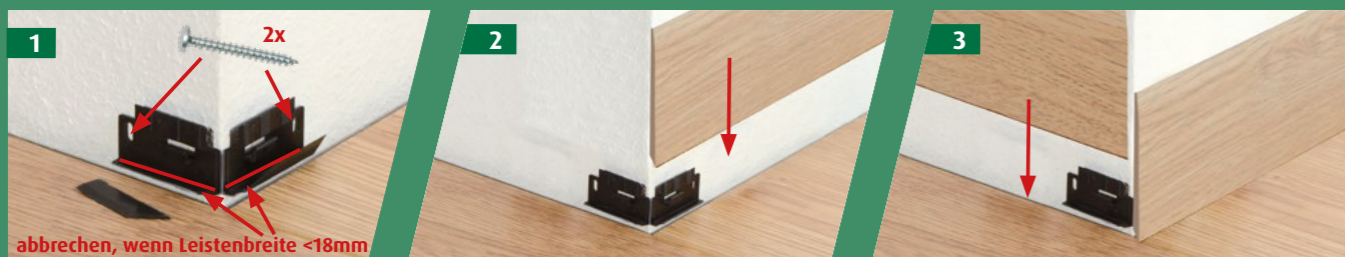


### Montage:

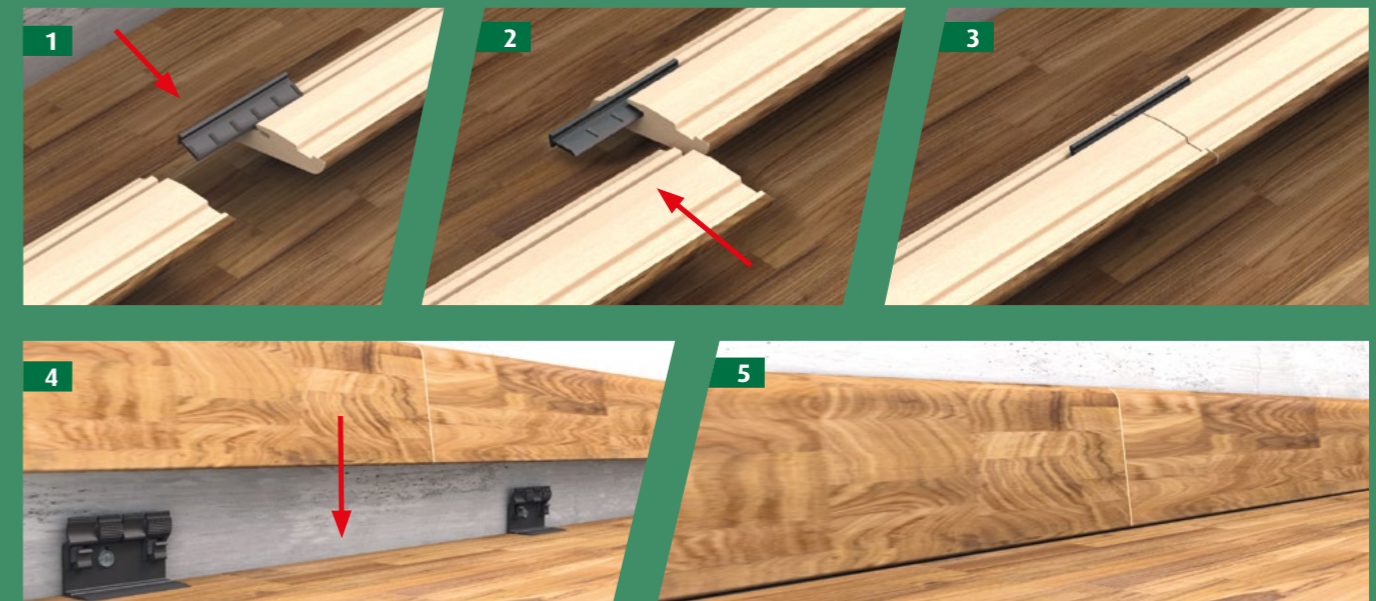
Inneneck



Außeneck



### Montage:



## FN Clipholder CH20

### Clip für Aktionsleisten.

Der aus hochwertigem Kunststoff hergestellte FN Clipholder CH20 hat den großen Vorteil, dass die Leiste von oben aufgesteckt wird und diese daher – im Fall eines Setzens der Unterlagsmaterialien – immer wieder nachgedrückt werden kann. Somit kann eine sichtbare Fugenöffnung zum Boden vermieden werden. Natürlich ist auch die Verlegung von Kabeln hinter den Leisten möglich. Außerdem wird die Verwendung einer Schablone bei der Montage, durch den L-förmigen Clipholder, der mit seinen 17 mm Länge die Dehnfuge des Bodens überbrückt, überflüssig. Für Leisten mit geringerem Abdeckmaß kann der Clipfuß über eine Sollbruchstelle verkürzt werden.

### Produktvorteile:

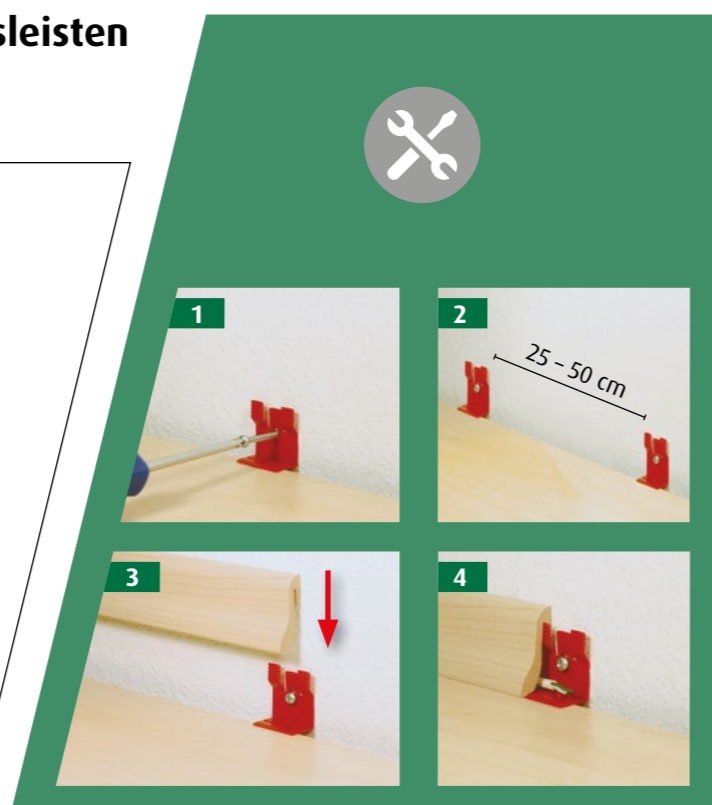
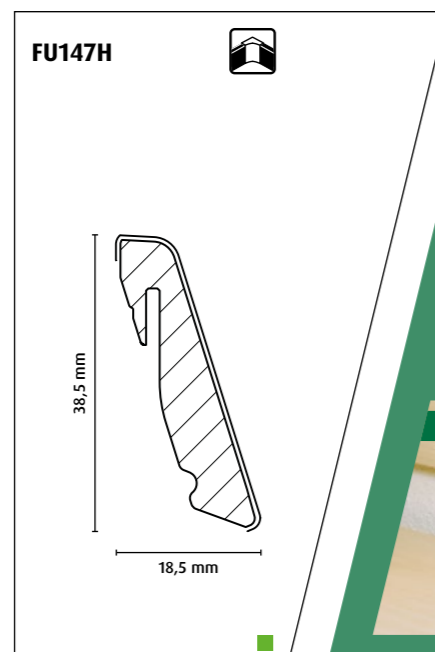
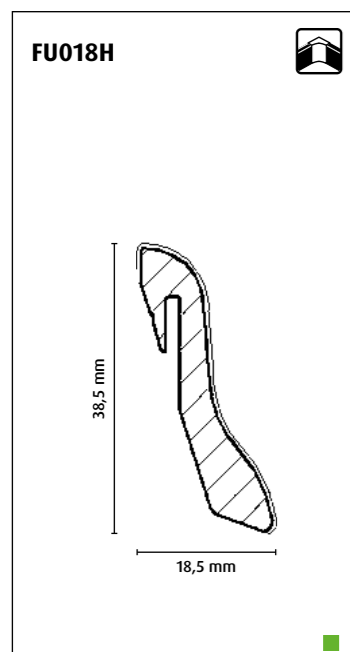
- Schnelle, saubere und unsichtbare Montage der Leisten.
- Vermeidung von Fugenöffnungen zum Boden, da die Leiste immer wieder von oben nachgedrückt werden kann.
- Mehrfache Montage und Demontage möglich.
- Auch bei bereits verlegten Böden einsetzbar.
- Anpassung auch an unregelmäßiges Mauerwerk möglich.

**Verpackung zu 50 Stück** inkl. Schrauben und Dübel im Karton.  
**Verpackung zu 10 Stück** im PE-Beutel mit Kartonreiter. ■



zum Montagefilm

## Passende Leistengeometrien / Aktionsleisten



## FN Clipholder CH27

### Fugenfreie Klebeleisten.

Dieser Clip schafft es, der Klebeleiste den langersehnten perfekten Anschluss zur Wand zu geben. Durch die eingebaute Feder stützt sich der Clip am Boden ab, lässt somit ein Quellen und Schwinden des Bodens zu, ohne dass sich die Position der am Clip befestigten Klebeleiste ändert. Dadurch wird eine geschlossene Wandanschlussfuge sichergestellt und ein Abspringen der Leiste vom Boden kann vermieden werden. Dieser Clip kann natürlich auch bei der Montage von Viertelstäben und Hohlkehlleisten verwendet werden, die ein Abdeckmaß >16 mm haben.

### Produktvorteile:

- Der Clip wird in der Dehnfuge platziert.
- Die Feder in der Dehnfuge drückt die Leiste immer zur Wand.
- Einfaches Ankleben der Leiste am Clip.
- Kein Abspringen der Leiste mehr bei Quellen des Bodens.
- Keine Fuge zur Wand mehr beim Schwinden des Bodens.
- Zum Patent angemeldet.
- Auch für Hohlkehlleisten und Viertelstäbe anwendbar.

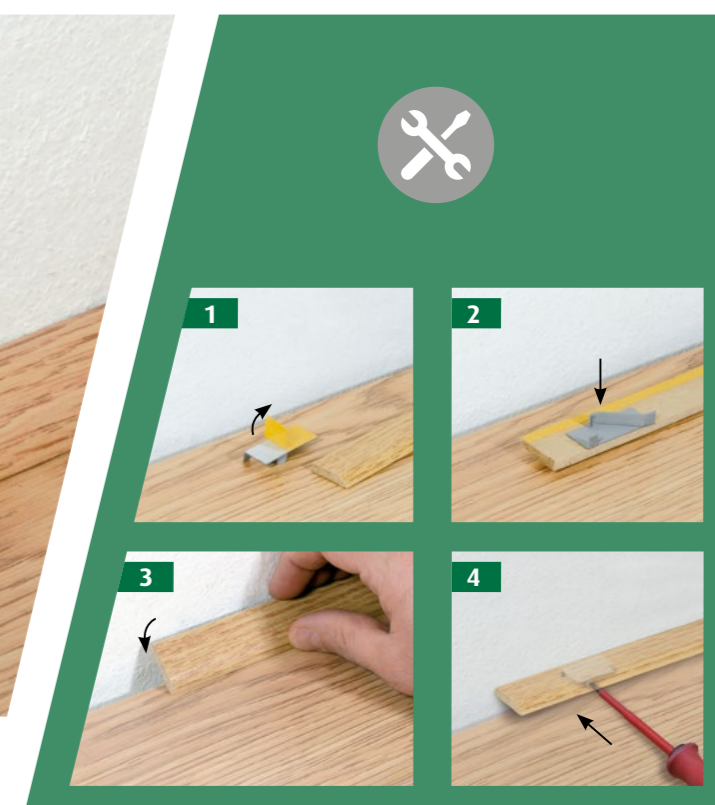
**Verpackt zu 10 Stück** im PE-Beutel. ■



Clipholder CH27 mit Hohlkehlleiste



Clipholder CH27 mit Viertelstab





zum Montagefilm



## FN nailofix CH28

### Schraubbarer Nagel.

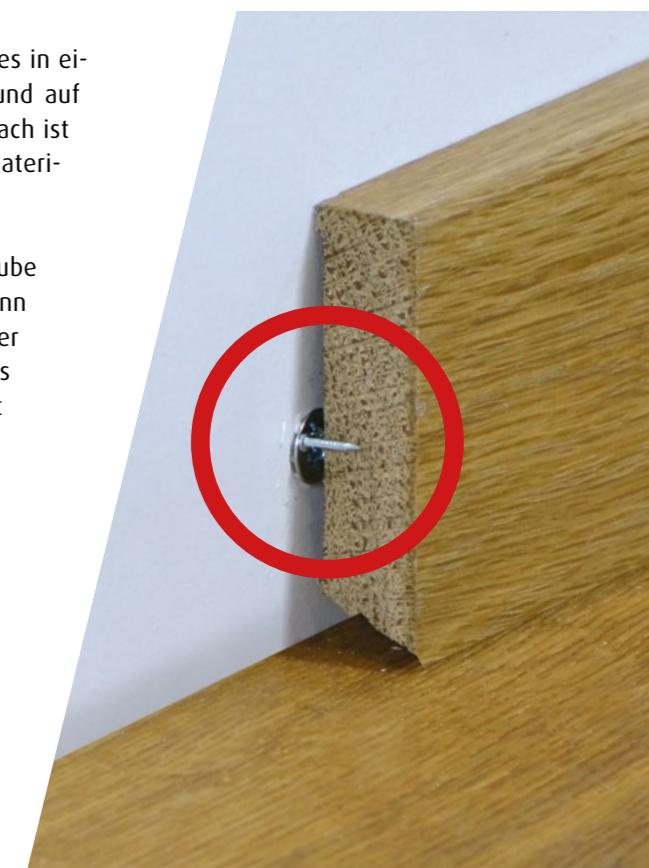
Schraube oder Nagel - dieser Clip ist beides in einem. Die Schraube kommt in die Wand und auf den Nagel wird die Leiste gesteckt. So einfach ist das. Und das funktioniert mit nahezu allen Materialien: Weichholz, Hartholz, MDF, Kunststoff.

Zur Montage wird der Clip wie eine Schraube in die Wand gedreht. Je nach Mauerwerk kann der beige-packte Dübel eingesetzt werden. Der Schraubenkopf weist einen T15 Torx auf und ist als Senkkopf ausgeführt, sodass er an der Wand nicht herausragt. Nach außen stehen nur mehr zwei feine Nägel, auf die die Leiste aufgesteckt oder mit einem Hammer und einem Schlagholz dazwischen aufgeklopft wird.

Die Montagehöhe des Clips ist an keine Nuten in der Leiste gebunden und kann frei innerhalb der Leistenhöhe gewählt werden. Dies macht die Montage von Leisten mit diesem Clip zum Kinderspiel - einzig die spitzen Nägel machen den Clip nicht zum Kinderspielzeug.

### Produktvorteile:

- Ein Clip für alle Leisten (Form und Material).
- Keine Abhängigkeit von vorgegebenen Montagehöhen.
- Mit dem Schraubendreher oder Akkuschauber einfach montierbar.
- Mehrmalige Montage und Demontage von Leisten und Clip möglich.
- Schutzrechte angemeldet.



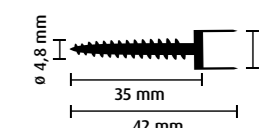
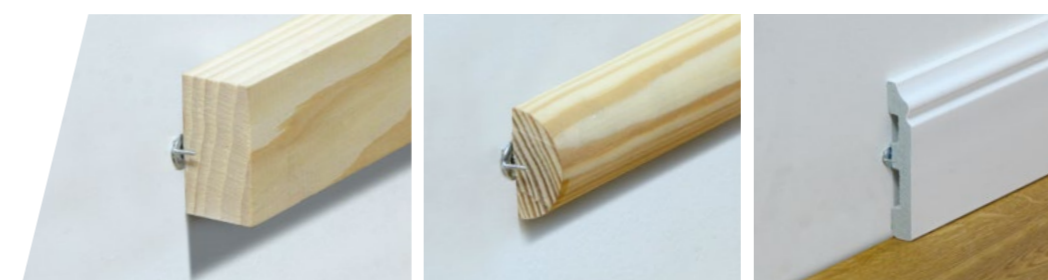
### Verpackung



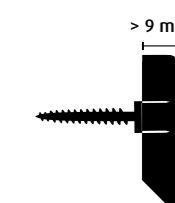
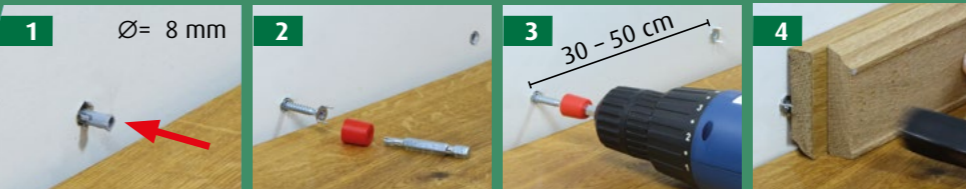
Je 30 oder 10 Stk nailofix CH28 + Dübel + Biteinsatz im PE-bag



Je 30 oder 10 Stk nailofix CH28 + Dübel + Biteinsatz im Karton



### Montage:







## Dämmstreifen

### Flüsterleise.

Schallübertragung vom Boden zur Wand über die Sockelleiste ist ein Thema, dem wenig Beachtung geschenkt wird. Jedoch hat die Leiste am Boden Auflage- und damit Berührungspunkte. Die Sockelleiste ist mittels Clip oder anderen Befestigungsmitteln mit der Wand verbunden. Somit kann ein schalltechnisch von der Wand entkoppelter Boden über die Sockelleiste Trittschall an die Wand abgeben. Um der Schallübertragung in benachbarte Räume einen Riegel vorzuschieben, wurde der Dämmstreifen entwickelt, mit dem Nebeneffekt, dass nun die teilweise nicht ganz dichte Fuge zwischen Boden und Leiste abgedichtet ist und das Eindringen von Feuchtigkeit oder Insekten in die Dehnfuge des Bodens oder hinter die Leiste nachhaltig vermindert wird.

### Produktvorteile:

- Reduzierte Schallübertragung vom Boden zur Wand.
- Schutz vor eindringender Feuchtigkeit.
- Schutz vor eindringenden Insekten.
- Optisch gleichmäßigere Fuge.

**Verpackungseinheit:** 2,5 m verpackt zu 10 SB im Karton ■

## FN Aquastop

### Dichtlippe für Profile.

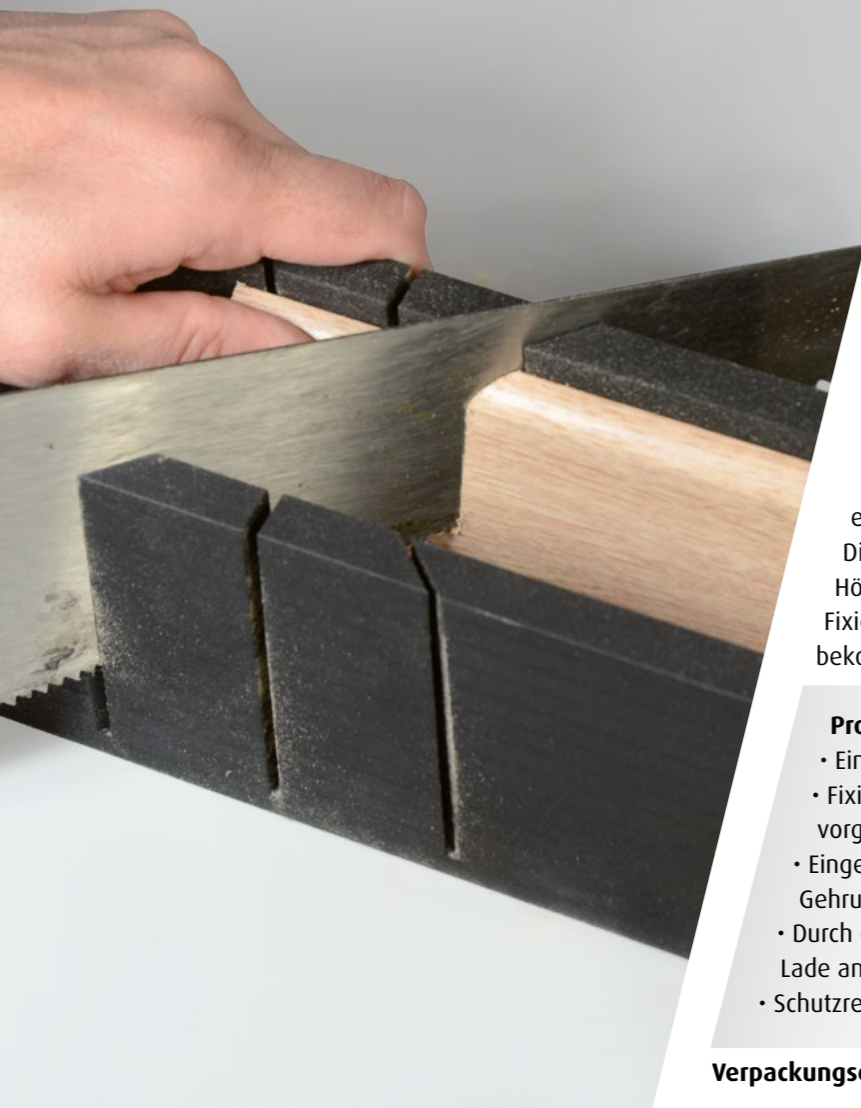
LVT- und SPC-Böden werden oft feucht gewischt und die Leiste, sofern sie aus einem Holzwerkstoff besteht, sollte idealerweise geschützt werden. Andererseits soll aber auch verhindert werden, dass Wasser in die Dehnfugen hinter und unter den Leisten und Bodenprofilen eindringen kann. Dazu werden Leisten mit Dichtlippen ausgestattet. Diese Dichtlippen sind transparent und so weich und flexibel, dass sie sich an den Boden gut anlegen und auch Unebenheiten ausgleichen. Auf diese Weise wird die Feuchtigkeit zurückgehalten und die Fugen bleiben geschützt.

### Produktvorteile:

- Dichtlippen sorgen für einen Feuchtigkeitsschutz der Dehnfugen.
- Reduzierung der Schallübertragung vom Boden über die Leiste zur Wand.
- Aufklebbare Dichtlippen für alle FN Sockelleisten.

**Verpackt zu 2,4 m** aufgerollt in einer Kartonbox. ■





## Gehrungslade

### Der perfekte Schnitt.

Der Gehrungsschnitt - oft verwünscht, aber dennoch problematisch. Ein auf Gehrung (45°) geschnittenes Leisteneck stellt immer noch die eleganteste und schönste Leistenecke dar. FN Neuhofer hat hier eine Lösung mit einer Gehrungslade, die durch ihre besonderen technischen Details helfen soll, einen ordentlichen Gehrungsschnitt an der Leiste zu schaffen. Die Höhe der Lade ist entscheidend, Sockelleisten bis 85 mm Höhe sind problemlos zu schneiden, ebenso ist die eingebaute Fixierung der Leiste in deren Befestigungsnut hilfreich. Dadurch bekommen Sie einen geraden und sauberen Schnitt.

### Produktvorteile:

- Einfaches Schneiden von Leisten bis 85 mm Höhe.
- Fixierung von Leisten mit CH23-Clipnut an der vorgesehenen Halterung.
- Eingebaute Löcher erlauben ein Fixieren der Gehrungslade am Werkstück.
- Durch die eingebaute Euro-Lochung kann die Lade am PoS leicht präsentiert werden.
- Schutzrechte angemeldet.

Verpackungseinheit: SB 1 Stück, zu 6 SB im Karton ■



### Anwendung:



### Innenecken



### Außenecken



### Gerades Ende



### Endstück



zum Montagefilm



## Leistenecken

Leistenecken aus Kunststoff und Eckenstäbchen aus MDF oder Massivholz erleichtern die Montage der Sockelleisten erheblich, da der Gehrungsschnitt am Ende der Leiste entfallen kann. Schutz vor Abstoßen, vor allem am empfindlichen Außeneck und sind zudem, speziell als Eckenstäbchen ein bewusstes Gestaltungselement im Raum.



## Ecken unbedruckt

### Der Gehrungsschnitt entfällt.

Auch mit den Innen- und Außenecken aus Kunststoff wird das Problem des Gehrungsschnittes an Ecken gelöst. Die Kunststoffteile sind in vielen (Holz-)Farben erhältlich und werden einfach zwischen die Enden der rechtwinkelig geschnittenen Leisten gedrückt. Die Endstücke sorgen für einen optisch ansprechenden Abschluss der Leiste - das Trägermaterial der Formleiste wird am Ende völlig verdeckt. Die Zwischenstücke gewährleisten eine saubere Verbindung der Leisten.

### Für Profilleisten:

SU005L, FU014L, SU018L, FU018L, FU018H, SU006L, FU019L, FU051L, KU051L, FU062L, KU062L, SU060L, FU060L, SU153L, KU004L, KU014L, FU147H, K0210L, K0213L. Weitere Geometrien auf Anfrage.

### Passend zu Holzarten:

• Esche weiß • Ahorn hell • Ahorn mittel • Ahorn • Birke • unged. Buche  
• Buche natur • Weißbuche • Erftbuche • Buche • Esche • Fichte • Kiefer  
• Eiche hell • Eiche natur • Eiche • Kork • Eiche dunkel • Erle • Erle • Kirsch  
• Kirsch dunkel • Walnuss • Wenge • Merbau • Mahagoni • Silber • Gold  
• Grau • **Sonderdekore auf Anfrage.**



## Ecken bedruckt

### Saubere Lösungen für Ecken und Enden.

Mit den Innen- und Außenecken aus Kunststoff wird das Problem des Gehrungsschnittes an Ecken gelöst. Die bedruckten, holzgemusterten Kunststoffteile sind in vielen Farben erhältlich und werden einfach zwischen die Enden der rechtwinkelig geschnittenen Leisten gedrückt. Die Endstücke sorgen für einen sauberen Abschluss der Leisten mit denen das Trägermaterial der Formleiste am Ende völlig verdeckt wird. Die Zwischenstücke gewährleisten eine saubere Verbindung der Leisten.

### Für Profilleisten:

SU005L, FU014L, SU018L, FU018L, FU018H, SU006L, FU019L, FU051L, KU051L, FU062L, KU062L, SU060L, FU060L, KU004L, KU014L, FU147H, K0210L, K0213L. Weitere Geometrien auf Anfrage.

### Passend zu Holzarten:

• Ahorn (Birke) • Buche ungedämpft • Buche • Esche (Fichte) • Eiche • Eiche antik • Eiche • Kirsch (Erle)  
• Kirsch Tabak • Mahagoni • Walnuss • Wenge • Kork  
• Silber • Gold • **Sonderdekore auf Anfrage.**



### Verpackung

SB: 2 Außenecken zu 10 SB im Karton  
SB: 2 Innenecken zu 10 SB im Karton  
SB: Endstücke - 1 linkes und 1 rechtes Endstück, zu 10 SB im Karton

### Ecken-Vorteilspack

SB-Verpackung  
je 1 x Endstück links + rechts  
2 x Außenecken  
6 x Innenecken



Innenecke 90°



Außenecke 90°



Endstücke



Zwischenstück



## Eckenstäbchen

Um ungenaue Gehrungsschnitte an den Ecken zu vermeiden, stehen Profis diese weißen oder dekorgleich folierten Vierkant-Eckenstäbe zur Verfügung. Sie werden an Innen- und Außenecken oder als Endstück zum Leistenabschluss geklebt und setzen nicht nur praktische, sondern auch optische Akzente.

Erhältlich sind die Ecken in unterschiedlichen Breiten (14, 16, 16,5, 18, 20, 22mm), Höhen (40 - 122mm) und Materialien (MDF, Kiefer, PVC), um optimal an die dazugehörigen Leisten angepasst zu sein. Somit sind diese Stäbchen für Leisten bis max 120mm geeignet.

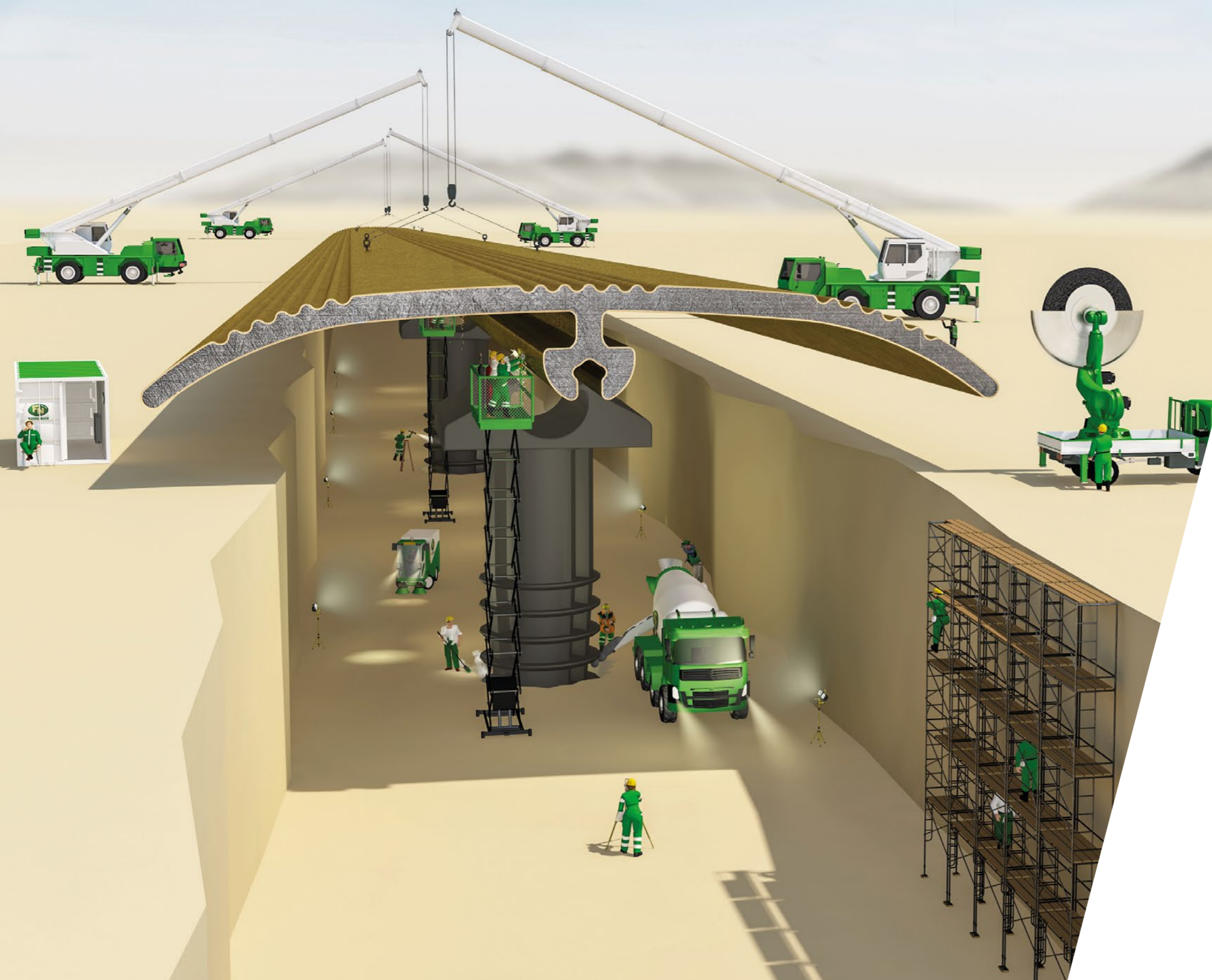
### Produktvorteile:

- Ideal als Ecken bzw. zum Leistenabschluss.
- Zum Eigenzuschnitt mit Klebmontage.
- Dekorgleich oder in weiß.
- Das Eckenstäbchen sollte immer mindestens 1mm breiter und höher als die dazu verlegte Leiste sein.

**Verpackung** zu 2 oder 6 Stück im PE-Beutel mit Kartonreiter. ■



zum Montagefilm



## Bodenprofile

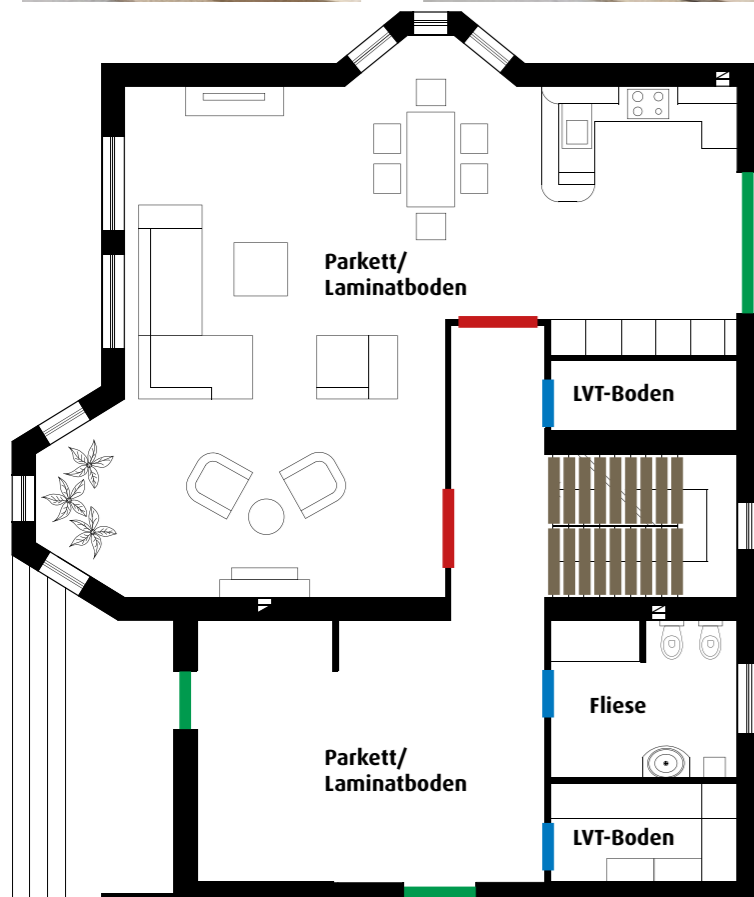
Bei der Bodenverlegung wird üblicherweise jeder Raum als eigene Fläche verlegt. Daher sollte unter jeder Türe eine Dehnfuge eingeplant werden. Und wenn die Bodenflächen zu groß werden, müssen sie ebenso durch Dehnfugen getrennt werden. Wenn es in den einzelnen Räumen unterschiedliche Beläge, wie Fliesen, Laminatboden, Parkettboden oder LVT-Boden mit unterschiedlichen Bodenhöhen gibt, ist die Abdeckung der Fugen, die dadurch entstehen, unumgänglich.

# Struktur und Aufbau des Programms

Die grafische Darstellung unterstützt dabei, das ideale Profil für den entsprechenden Übergang zu finden..

- Standardlängen der Profile sind 90cm und 270cm. Bei Treppenprofilen sind Sonderlängen, wie 95cm oder 135cm erhältlich.
- Bodenprofile werden fast immer im Kombipack geliefert, also eingeschumpft, mit Befestigungsmaterial und Aufhänger.
- Verkaufseinheit sind jeweils 10 Stück im Karton.
- Eloxalfarben: silber, champagner, cognac, weitere Farben auf Anfrage.
- Dekor-Ummantelung: Korundfolie, FN pro-TECT\*, Laminat, Furnier.
- FN Neuhofer ist Spezialist für Dekorgleichheit von Boden und Profilen.

## Anwendungsbeispiele



Seite 208



HDF Bodenprofile

### Material

**HDF**  
Aluminium  
Edelstahl/Messing  
Kunststoff

### Oberfläche

**Dekor-ummantelt**  
Eloxiert  
Poliert  
Durchgefärbt

### Befestigung

**Kleben**  
Schrauben  
Dübel  
Schiene



Seite 220



simple-fix

### Material

**HDF**  
**Aluminium**  
Edelstahl/Messing  
Kunststoff

### Oberfläche

**Dekor-ummantelt**  
**Eloxiert**  
Poliert  
Durchgefärbt

### Befestigung

**Kleben**  
**Schrauben**  
Dübel  
Schiene



Seite 212



Sixpack 6 in 1

### Material

**HDF**  
**Aluminium**  
Edelstahl/Messing  
Kunststoff

### Oberfläche

**Dekor-ummantelt**  
**Eloxiert**  
Poliert  
Durchgefärbt

### Befestigung

**Kleben**  
Schrauben  
**Dübel**  
Schiene



Seite 225



fit-fix

### Material

**HDF**  
**Aluminium**  
Edelstahl/Messing  
Kunststoff

### Oberfläche

**Dekor-ummantelt**  
**Eloxiert**  
Poliert  
Durchgefärbt

### Befestigung

**Kleben**  
**Schrauben**  
Dübel  
Schiene



Seite 216



combi-fix

### Material

**HDF**  
**Aluminium**  
Edelstahl/Messing  
Kunststoff

### Oberfläche

**Dekor-ummantelt**  
**Eloxiert**  
Poliert  
Durchgefärbt

### Befestigung

**Kleben**  
**Schrauben**  
Dübel  
Schiene



Seite 226



metal-fix

### Material

**HDF**  
Aluminium  
**Edelstahl/Messing**  
Kunststoff

### Oberfläche

**Dekor-ummantelt**  
Eloxiert  
**Poliert**  
Durchgefärbt

### Befestigung

**Kleben**  
**Schrauben**  
Dübel  
Schiene



Seite 218



alu-clik-fix

### Material

**HDF**  
**Aluminium**  
Edelstahl/Messing  
Kunststoff

### Oberfläche

**Dekor-ummantelt**  
**Eloxiert**  
Poliert  
Durchgefärbt

### Befestigung

**Kleben**  
Schrauben  
Dübel  
**Schiene**



Seite 223



Kunststoff-Treppenprofile

### Material

**HDF**  
Aluminium  
Edelstahl/Messing  
**Kunststoff**

### Oberfläche

**Dekor-ummantelt**  
Eloxiert  
Poliert  
**Durchgefärbt**

### Befestigung

**Kleben**  
Schrauben  
Dübel  
Schiene

# HDF Bodenprofile laminiert

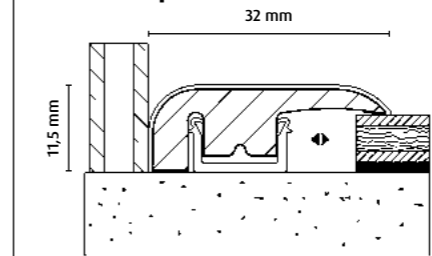
Das passende Bodenprofil, dekorgleich zum Boden und unsichtbar mit dem FN klik-fix-System befestigt: So dezent schön, dass es am Boden nicht mehr auffällt. Der Kern ist aus dem umweltfreundlichen Holzwerkstoff HDF gefertigt, die Oberfläche mit abriebfester Dekorfolie überzogen.

## Produktvorteile:

- Jedes Profil in verschiedenen Stärken erhältlich, passend für alle gängigen Parkett- oder Laminatböden.
- In Material und Farbe an den Boden angepasst, kein störender Kontrast (nahezu unbegrenzte Farbauswahl für Laminatböden).
- Höchste Widerstandsfähigkeit durch wahlweise korundbeschichtete Folie, Echtfurnier- oder pro-TECT®-Ummantelung.
- Quellungsarme HDF E1.
- Professionelle, unsichtbare Montage.
- Für Reinigung, Pflege oder Austausch jederzeit schnell und einfach abnehm- oder auswechselbar.
- Individuell zuschneidbar durch praktische Länge von 0,9 bzw. 2,7 m (Treppenprofile 1,35 bzw. 2,7 m).

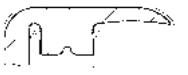


## Abschlussprofil

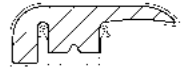


APL04, 32 x 11,5 mm  
Falz 8 mm (ca. 7 - 11 mm Laminat)  
Befestigung: FN klik-fix MS

**Zusätzliche Ausgleichsschienen für andere Falzhöhen:**  
FN klik-fix 8 von 10 - 13 mm  
FN klik-fix 9 von 14 - 18 mm

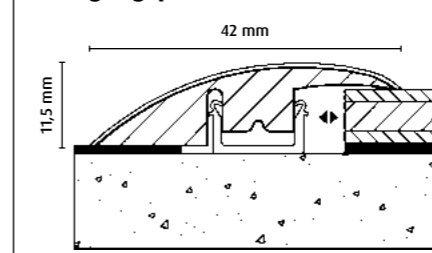


FN klik-fix 8



FN klik-fix 9

## Übergangprofil



UPL04, 42 x 11,5 mm  
Falz 8 mm (ca. 7 - 11 mm Laminat)  
Befestigung FN klik-fix MS

**Zusätzliche Ausgleichsschienen für andere Falzhöhen:**  
FN klik-fix 6 von 10 - 13 mm  
FN klik-fix 7 von 14 - 18 mm

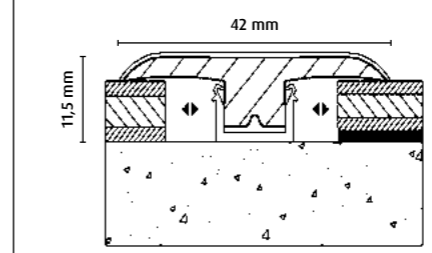


FN klik-fix 6



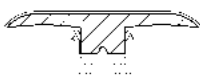
FN klik-fix 7

## Bewegungsprofil



BPL01, 42 x 11,5 mm  
Falz 8 mm (ca. 7 - 11 mm Laminat)  
Befestigung FN klik-fix MS

**Zusätzliche Ausgleichsschienen für andere Falzhöhen:**  
FN klik-fix 8 von 10 - 13 mm  
FN klik-fix 9 von 14 - 18 mm

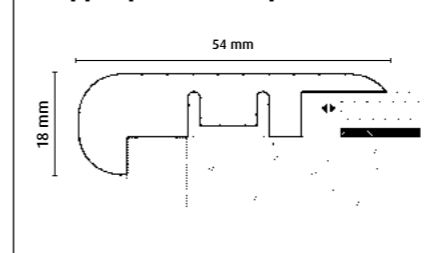


FN klik-fix 8



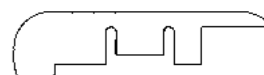
FN klik-fix 9

## Treppenprofil mit Clipschiene

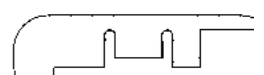


TPL10, 54 x 18 mm  
Falz 8 mm (ca. 7 - 11 mm Laminat)  
Befestigung FN klik-fix MS

**Zusätzliche Ausgleichsschienen für andere Falzhöhen:**  
FN klik-fix 8 von 10 - 13 mm  
FN klik-fix 9 von 14 - 18 mm

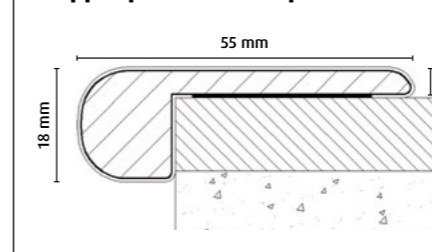


FN klik-fix 8



FN klik-fix 9

## Treppenprofil ohne Clipschiene



TPL05, 55 x 18 mm  
Falz 14 mm  
einfach zum Kleben.





# FN HDF-easy

## Die Lösung mit Niveau.

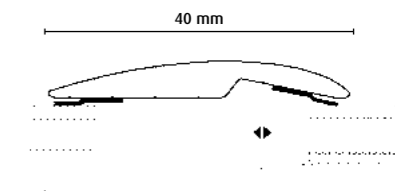
Dieses Bodenprofil ist die beste Wahl, wenn es der Übergang schnell, einfach und schön überbrückt bzw. überdeckt werden soll. Ob als Übergangsprofil bei zwei unterschiedlichen Niveaus oder als überdeckendes Bewegungsprofil auf derselben Höhe – so schnell und „easy“ kann der Weg zu einer professionellen Lösung sein. Die schlanken Profile überzeugen durch ihre besondere Konstruktion und spielerische Handhabung, ohne dass ein spezielles Befestigungssystem erforderlich ist. Sie werden einfach mit einem bereits auf der Rückseite angebrachten Klebeband auf den Boden geklebt. Als Oberfläche kommt die bewährte Korundfolie zum Einsatz.

### Produktvorteile:

- Einfache, schnelle Klebe-Montage.
- Übergangs- und Bewegungsprofil.
- Keine Bohrung im Unterboden erforderlich.
- Perfekte Optik, keine Verschraubung an der Oberfläche.
- In Material und Farbe an den Boden angepasst.
- Ein Artikel für zwei Anwendungen.

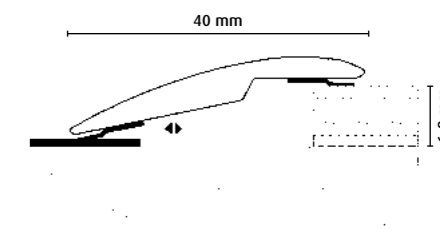


### UPK07 (HDF)



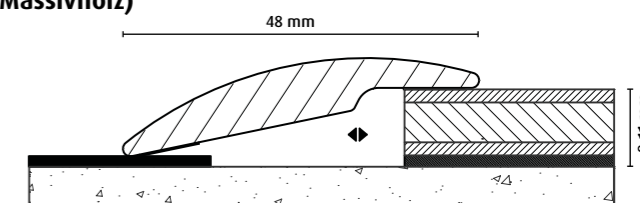
Anwendung Bewegungsprofil

### UPK07 (HDF)



Anwendung als Übergangsprofil

### SF468 (Massivholz)



Anwendung als Übergangsprofil



zum Montagefilm

# FN Sixpack HDF oder PVC

FN Sixpack steht für Stärke und Kraft. FN Sixpack steht aber auch für Vielseitigkeit. In diesem Profil vereinen sich sechs verschiedene Anwendungsmöglichkeiten. Einmal zur Überdeckung der Dehnfugen bei gleich hohen Bodenflächen, einmal für Bodenflächen mit unterschiedlichem Niveau und einmal, in Kombination mit den beigepackten Abschlussstücken, als Endprofil. Und das Ganze dann noch mit zwei verschiedenen Befestigungsmöglichkeiten: Dübeln oder Kleben. Das Profil gibt es in einer Ausführung in HDF in den Oberflächen hochabriebfeste Folie oder Furnier.

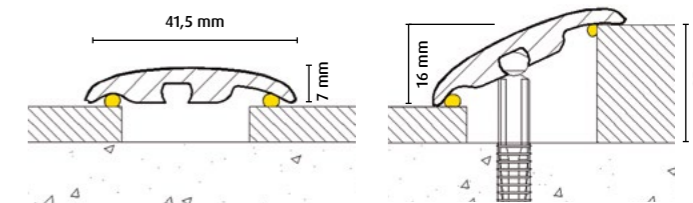
## Produktvorteile:

- 1 Profil für 3 Anwendungen (Übergang, Bewegung, Abschluss).
- 2 Befestigungsmöglichkeiten (Kleben, Dübeln).
- Geeignet zum Einsatz über Fußbodenheizungen.
- Zum Patent angemeldet.
- Mit HDF oder PVC als Basismaterial erhältlich.

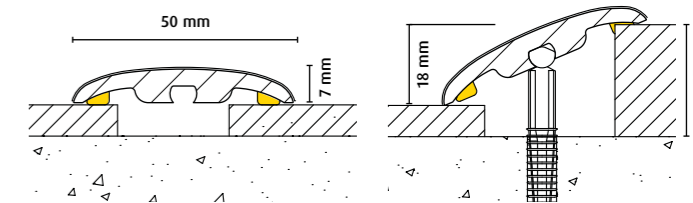


FN Sixpack HDF UPD01 foliert

FN Sixpack PVC siehe Seite 122



FN Sixpack HDF UPD02 furniert



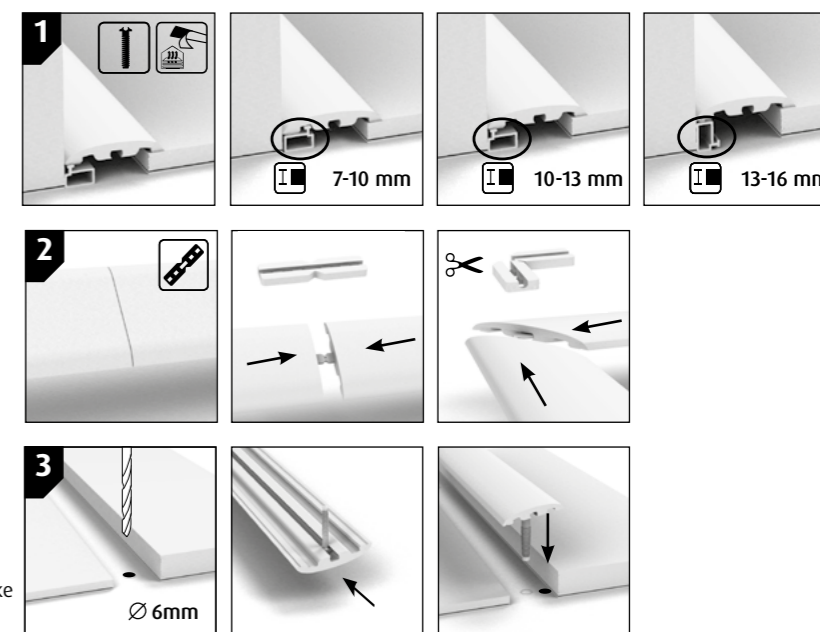
## Zubehör Dübelmagazin



3  
Dübel

2  
Verbindungsstück

1  
Abschlussstücke für Endprofil



# FN Sixpack Alu FN dowel-fix

FN dowel-fix wurde weiterentwickelt zu einem innovativen 3in1 Profil. Bei Übergang und Bewegung setzte es sich bisher bereits gekonnt in Szene, in der Disziplin als Endprofil gewinnt es gerade an Boden. Dazu kommen die beiden Befestigungsmöglichkeiten: klassisch mit Dübel oder modern mit Klebewulsten. So gibt es für jede Einbausituation und Bodenhöhe das richtige Profil aus der dowel-fix-Familie.

Das FN Sixpack Profil dowel-fix 6 ist durch seinen flachen Aufbau für alle Bodentypen die richtige Wahl: Laminatboden, Parkettboden, Vinylboden und Teppichboden.

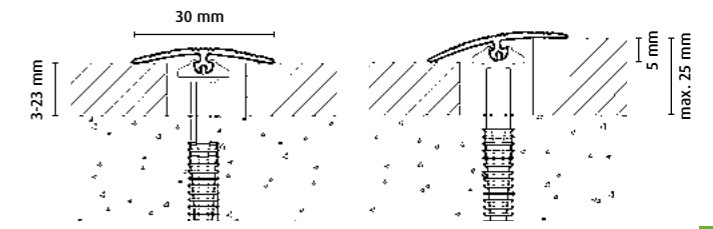
## Produktvorteile:

- 1 Profil für 3 Anwendungen (Übergang, Bewegung, Abschluss).
- 2 Befestigungsmöglichkeiten (Kleben, Dübeln).
- Geeignet zum Einsatz über Fußbodenheizungen.
- zum Patent angemeldet.

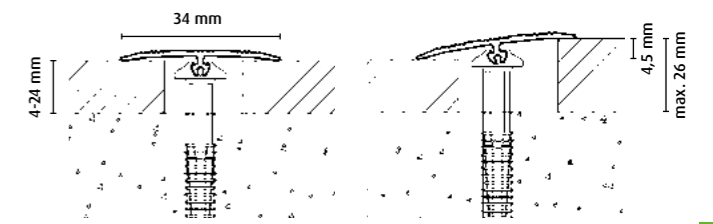
Link zum Montagefilm  
dowel-fix



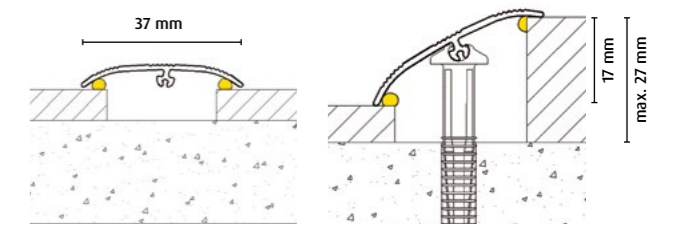
### FN dowel-fix 1



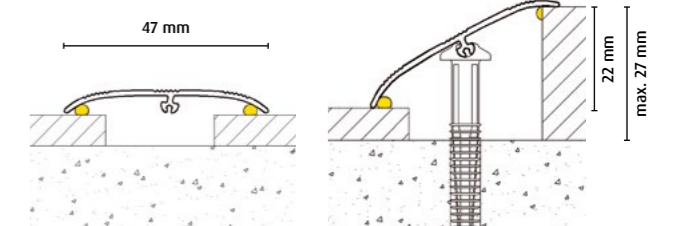
### FN dowel-fix 2



### FN dowel-fix 6



### FN dowel-fix 7

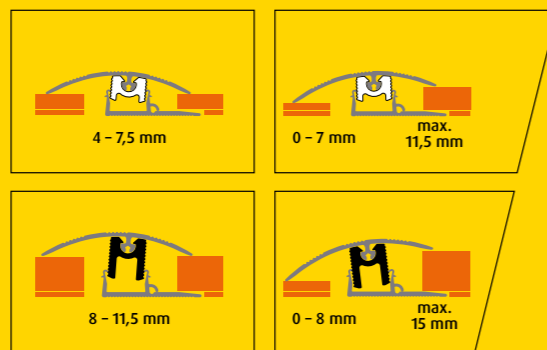


## Zubehör



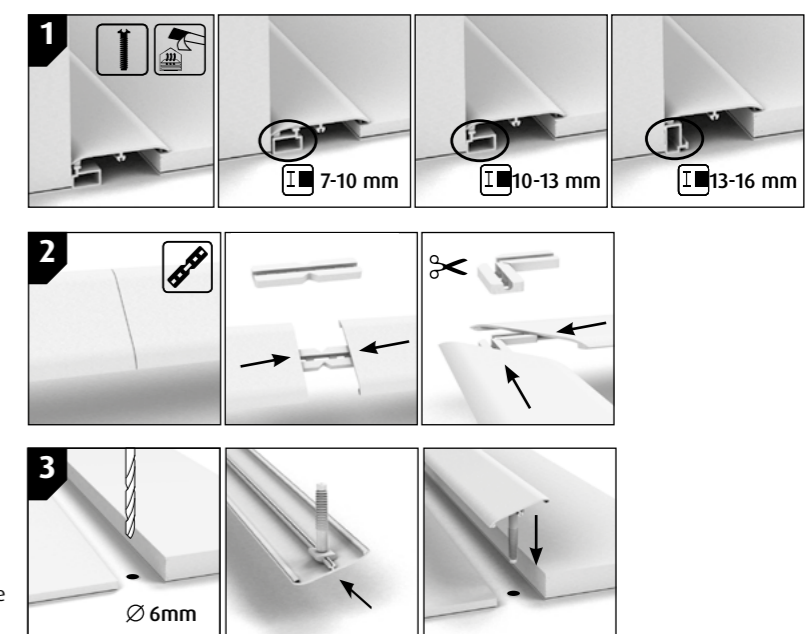
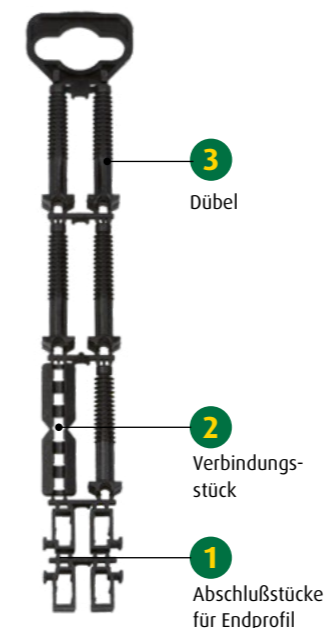
### Schiene für dowel-fix.

Alternativ zum Dübel oder den Klebewulsten gibt es nun auch eine Schienenlösung zur Montage der dowel-fix-Profile am Unterboden.



## Zubehör

Dübelmagazin



# FN combi-fix

## Aluminium Schraubprofile.

Edel, funktionell, flexibel. Ein Schraubprofil, das auf der ganzen Linie überzeugt. Oben robustes und optisch ansprechendes Aluminium, unten auf die perfekte Befestigung ausgerichtet. Das Deckprofil wird mittels Schrauben am zuvor angebrachten Unterprofil fixiert, wobei nahezu jede Bodenhöhe abdeck- bzw. überbrückbar ist.. Dies wird durch einen Kunststoffkern im Unterprofil ermöglicht.

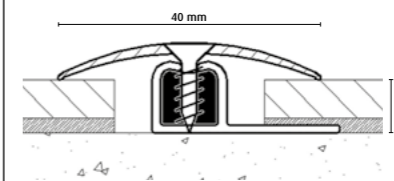
Unterschiedliche Schraubenlängen garantieren die stufenlose Anpassung. Die Befestigung erfolgt entweder mittels einer durchgehenden, zusammen mit dem Boden verlegten Unterschiene oder nach der Bodenverlegung mit 15 mm breiten Clips oder Schienenstücken, die ganz einfach unter den Boden geschoben werden. Nach dem Fixieren werden die Bodenflächen dabei wie mit einer Schraubzwinge festgehalten.

### Produktvorteile:

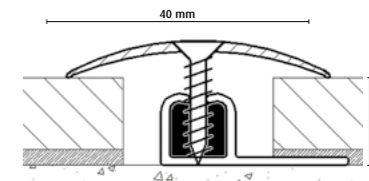
- Innovatives System.
- Einfach und universell in der Anwendung.
- Flexibel in Höhe & Neigung.
- Leicht an unterschiedliche Bodenhöhen anpassbar.
- Zwei Montagemöglichkeiten: im Rahmen der Bodenverlegung mittels Schiene oder nachträglich mittels Clips.
- Als Übergangs-, Bewegungs- & Abschlussprofil erhältlich.
- Patentierte (AT 510596 B1, AT 510597 B1).



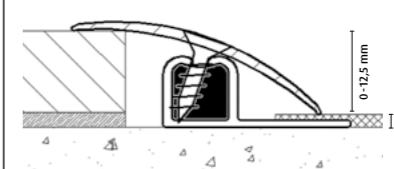
**3in1 Profil - combi-fix 01**  
Bewegungsprofil 6 - 11,5 mm



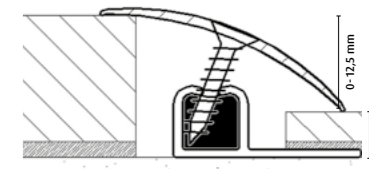
Bewegungsprofil 10,5 - 16 mm



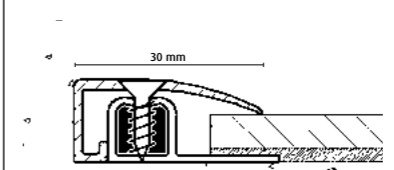
**3in1 Profil - combi-fix 01**  
Übergangsprofil 2 - 18 mm



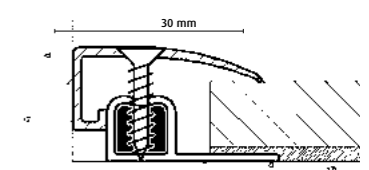
Übergangsprofil 5 - 22,5 mm



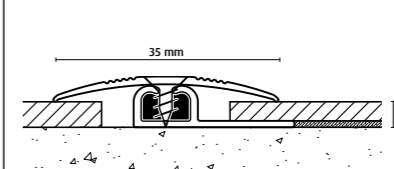
**combi-fix 02**  
Abschlussprofil 6 - 11,5 mm



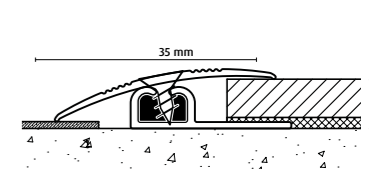
Abschlussprofil 10,5-16 mm



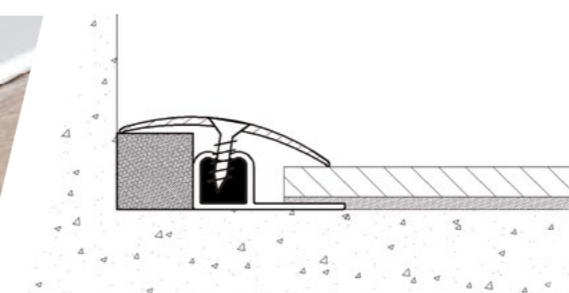
**Variante für LVT-Böden - combi-fix 03**  
Bewegungsprofil 3 - 6,5 mm



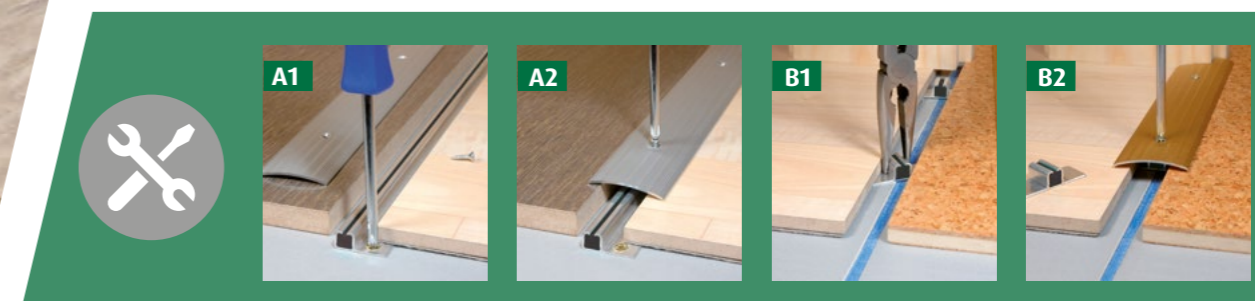
Übergangsprofil 1-10,5 mm



## Zubehör



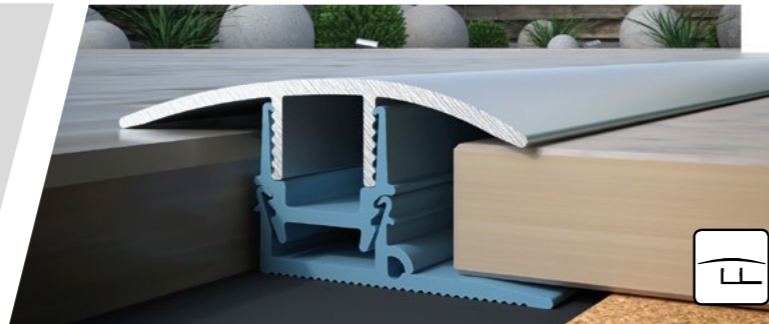
Distanzstücke für Übergangsprofil optional erhältlich für Anwendung als Abschlußprofil, dient gleichzeitig als Abstandsmaß für die Montage der Befestigungsschiene.



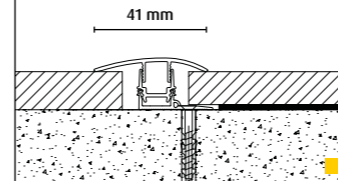
# FN power-pro alu-clik-fix

## FN alu-fix Nr. 70

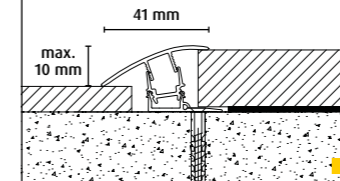
Die Schiene für besonders großen Höhenausgleich. Als Bewegungs- und Übergangsprofil einsetzbar durch die asymmetrische Gestaltung des Profils.



## FN alu-fix Nr. 70 5-18,5 mm



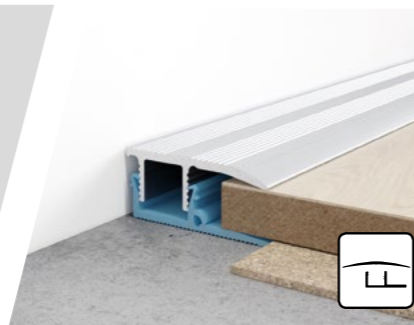
## FN alu-fix Nr. 70 5-18,5 mm



## Abschlussprofile

### Profil Nr. 80

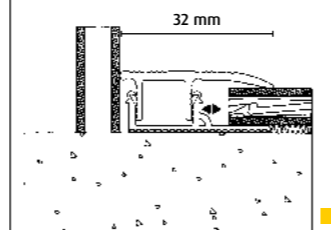
3 Befestigungsschienen für unterschiedliche Falzhöhen stehen zur Auswahl. Flexibel und dennoch äußerst formstabil – besonders geeignet bei unregelmäßigem Untergrund.



### Abschlussprofil Nr. 80

7-12 mm

32 mm

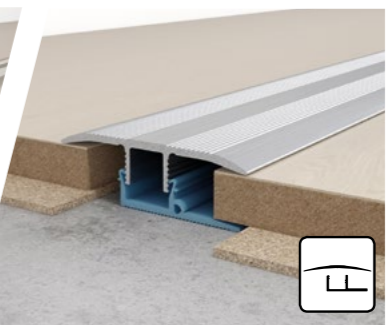
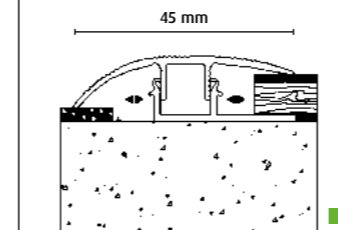


## Übergangprofile

### Übergangprofil Nr. 80

7-13,5 mm

45 mm

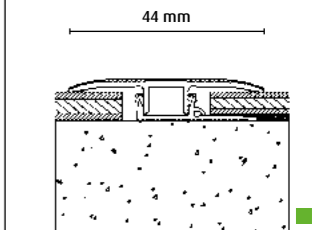


## Bewegungsprofile

### Bewegungsprofil Nr. 80

7-12 mm

44 mm



### Profil Nr. 82

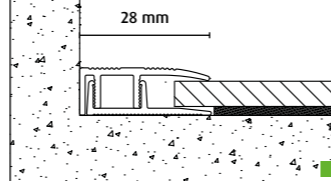
Für Profis stehen mit den „82er“ Profilen nun Bodenprofile in der bewährten Funktion mit höheren Wandstärken und verbesserten Unterschien zur Verfügung.



### Abschlussprofil Nr. 82

7,5-12 mm

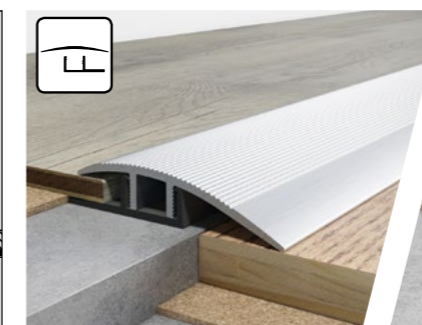
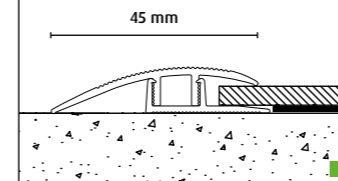
28 mm



### Übergangprofil Nr. 82

6-12 mm

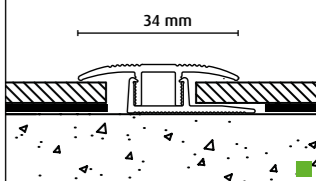
45 mm



### Bewegungsprofil Nr. 82

7-11,5 mm

34 mm



### Profil Nr. 40

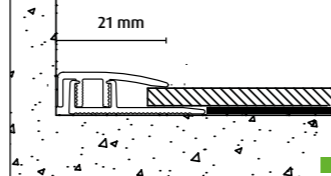
Die „40er“ Profilreihe wurde speziell für dünnere Bodenstärken, wie z.B. LVT-Böden, entwickelt. Glatte Oberflächen betonen die schlichte Optik.



### Abschlussprofil Nr. 40

4-7,5 mm

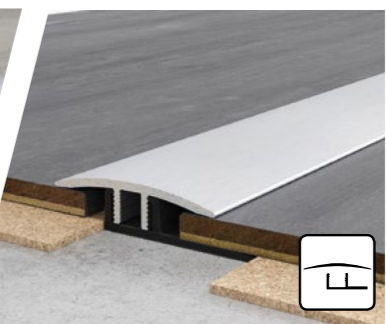
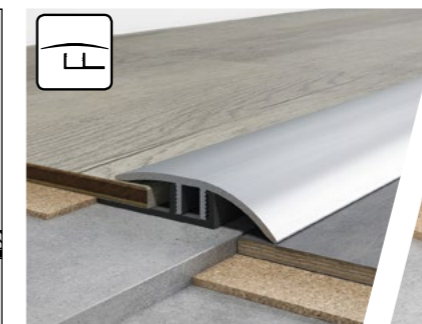
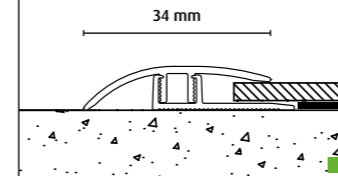
21 mm



### Übergangprofil Nr. 40

4-7,5 mm

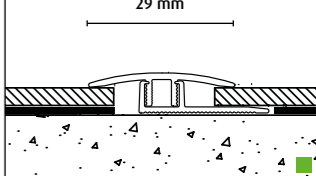
34 mm



### Bewegungsprofil Nr. 40

4-7,5 mm

29 mm



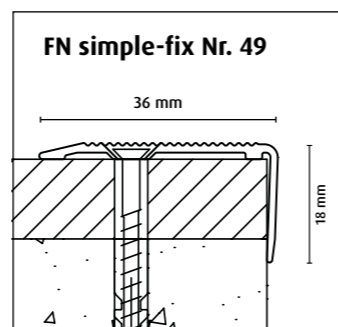
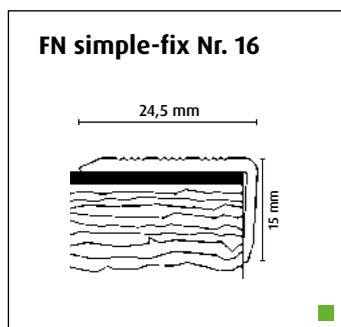
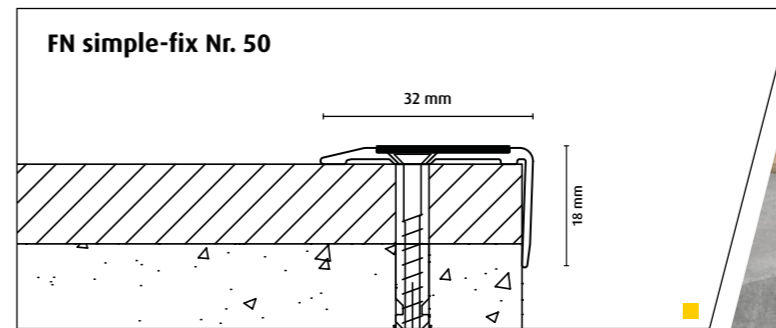
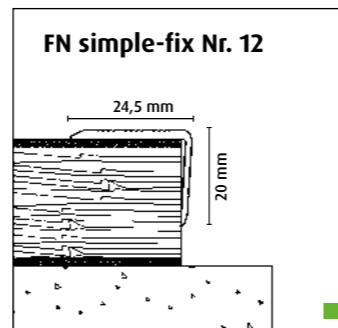
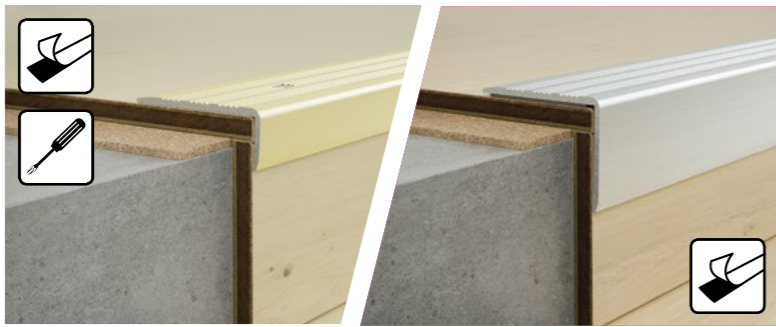
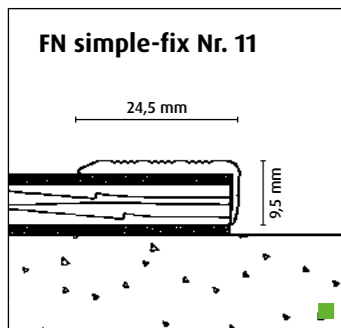
# FN power-pro simple-fix

Einfache Profile, die entweder zum Kleben oder Bohren sind und je nach Geschmack und Beschaffenheit des Unterbodens eingesetzt werden können. Diese Profile sind speziell geeignet für Bö-

den mit sehr geringen Stärken, wie z.B. Vinylböden, Laminatböden, aber auch Parkett- oder Korkböden lassen sich perfekt damit ausstatten.

<p><b>FN simple-fix Nr. 43</b></p> <p>30 mm</p>		<p><b>FN simple-fix Nr. 14</b></p> <p>29,5 mm</p>	<p><b>simple-fix 52</b> 0-8,5 mm</p> <p>40 mm</p>		<p><b>FN simple-fix Nr. 44</b> 5-10 mm</p> <p>30 mm</p>	
<p><b>FN simple-fix Nr. 23</b></p> <p>28 mm</p>		<p><b>FN simple-fix Nr. 24</b></p> <p>38 mm</p>	<p><b>FN simple-fix Nr. 45</b> 10-15 mm</p> <p>40 mm</p>		<p><b>FN simple-fix Nr. 46</b> 15-20 mm</p> <p>50 mm</p>	
<p><b>FN simple-fix Nr. 47</b></p> <p>100 mm</p>				<p><b>FN simple-fix Nr. 17</b></p> <p>27 mm</p> <p>3 mm</p>		<p><b>FN simple-fix Nr. 13</b></p> <p>29 mm</p> <p>5 mm</p>
<p><b>FN simple-fix Nr. 41</b> 0-8,5 mm</p> <p>28 mm</p>		<p><b>FN simple-fix Nr. 25</b> 0-8 mm</p> <p>28 mm</p>	<p><b>FN simple-fix Nr. 18</b></p> <p>34 mm</p> <p>8 mm</p>		<p><b>FN simple-fix Nr. 19</b></p> <p>43 mm</p> <p>14 mm</p>	
<p><b>FN simple-fix Nr. 15</b> 0-10 mm</p> <p>40 mm</p>		<p><b>FN simple-fix Nr. 42</b> 0-17 mm</p> <p>45 mm</p>	<p><b>FN simple-fix Nr. 6</b> 5-9 mm</p> <p>13,5 mm</p>		<p><b>FN simple-fix Nr. 21</b></p> <p>20 mm</p>	

# FN power-pro simple-fix



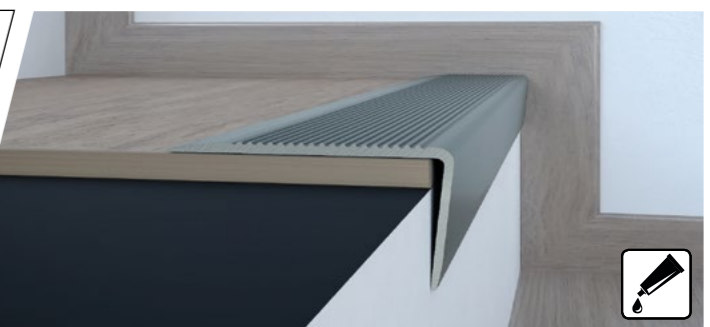
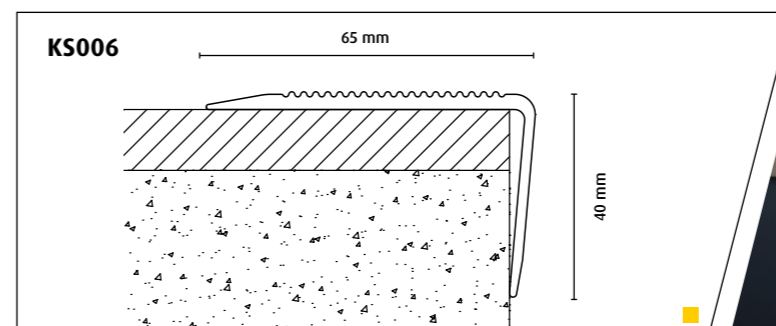
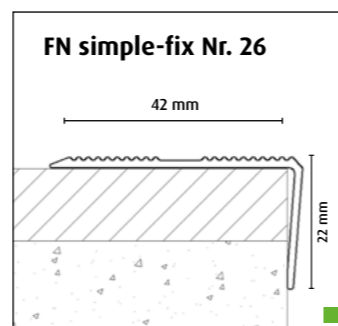
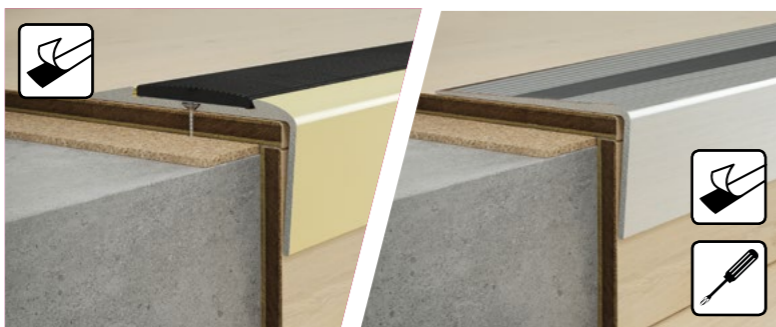
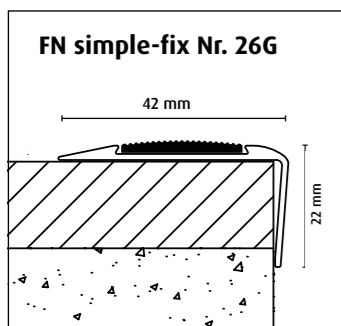
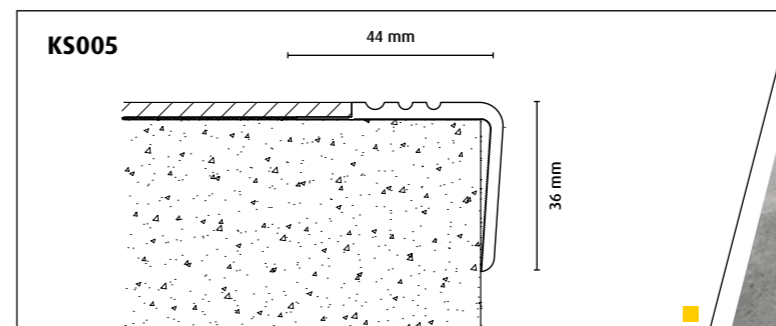
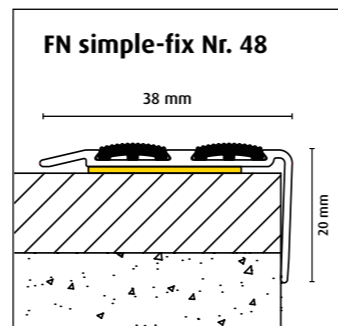
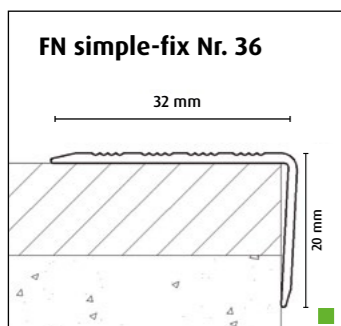
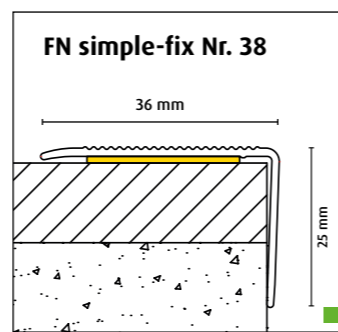
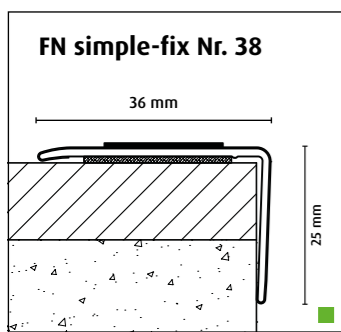
## Treppenprofile aus Kunststoff

### Ein echter Aufstieg.

Diese Treppenkanten sind aus weichem Kunststoff, flexibel, biegsam und kräftig. Für Anwendungen, die etwas Größeres verlangen. Problemlos, einfach und sicher. Ein schneller und simpler Einbau mittels Montagekleber macht diese Profile zu Allroundern für jeden Zweck.

### Produktvorteile:

- Zur Montage einfach an der Treppenkante ankleben.
- Wasserfest und somit auch für Feuchträume geeignet.
- Sehr biegsam und flexibel, daher ideal beim Ausgleichen von Unebenheiten.



# FN power-pro LVT-Profile

Diese Profile wurden speziell für die Anforderungen von LVT-Böden und Böden mit Stärken bis 5mm entwickelt. Sie sind einfach zu kleben oder zu schrauben.



# FN power-pro FN fit-fix, Einschubprofile

**FN simple-fix Nr. 27**  
4,5-5,5 mm



**FN simple-fix Nr. 30**  
4,5-5,5 mm

**FN simple-fix Nr. 33**  
>2 mm



**FN simple-fix Nr. 34**  
>2,5 mm

**FN simple-fix Nr. 35**  
0-5 mm



**FN fit-fix Nr. 8**  
4,5-5,5 mm

**FN fit-fix Nr. 9**  
5-5,5 mm



**FN fit-fix Nr. 12**  
5-5,5 mm

**FN fit-fix Nr. 1**  
6-9 mm



**FN fit-fix Nr. 2**  
10-15 mm

**FN fit-fix Nr. 3**  
10-11 mm



**FN fit-fix Nr. 6**  
6-7 mm

**FN fit-fix Nr. 7**  
12-13 mm



**FN fit-fix Nr. 13**  
9,5-10,5 mm

**FN fit-fix Nr. 14**  
14-15 mm



**FN fit-fix Nr. 15**  
17-18 mm

**FN fit-fix Nr. 4**  
7-9 mm



**FN fit-fix Nr. 5**  
13-15 mm



# FN metal-fix Metallprofile klebbar

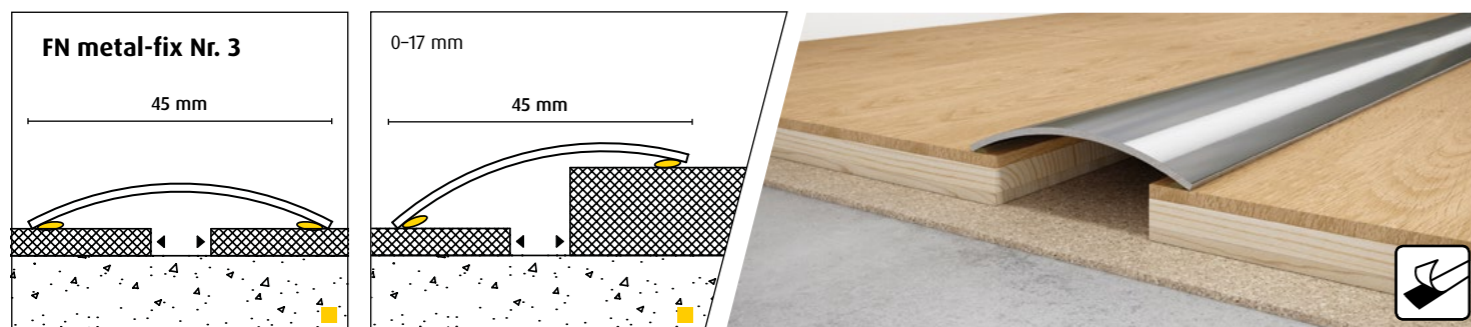
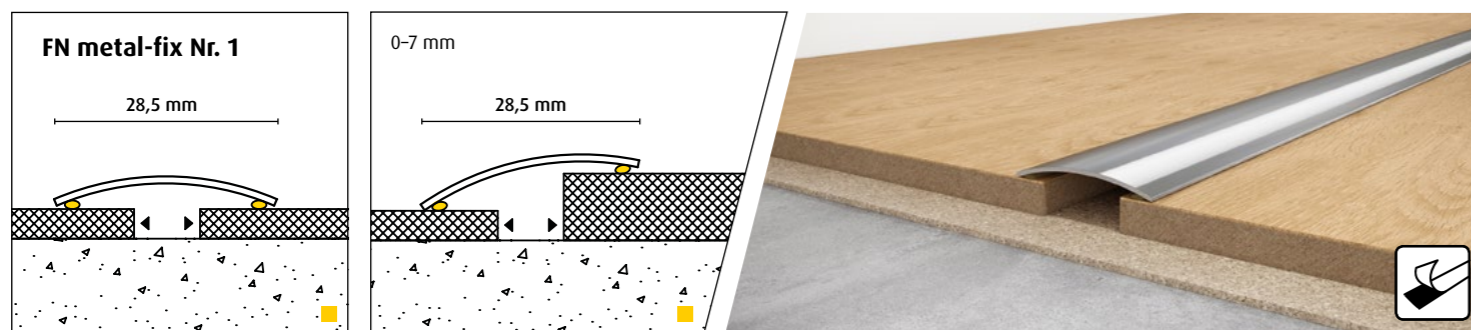
## Edel, echt und stark.

Wer bei der Wahl seiner Bodenprofile nicht nur Wert auf beste Qualität legt, sondern auch auf eine außergewöhnliche Erscheinung, wird von diesen Metallprofilen begeistert sein. So überzeugen die Profile aus echtem Messing beispielsweise durch die Optik eines edlen Werkstoffes, während Edelstahl neben einer absolut hochwertigen Anmutung eine optimale Widerstandsfähigkeit gegen Korrosion oder Kratzer besitzt.

Die Übergangs- oder Bewegungsprofile aus Metall sind einfach klebbar und daher zur Anwendung bei Fußbodenheizungen geeignet.

### Produktvorteile:

- Starke Optik in Messing oder Edelstahl.
- Edle und elegante Optik ohne Rillen.
- Klebbar (ideal bei Fußbodenheizungen).



# FN metal-fix Metallprofile schraubbar

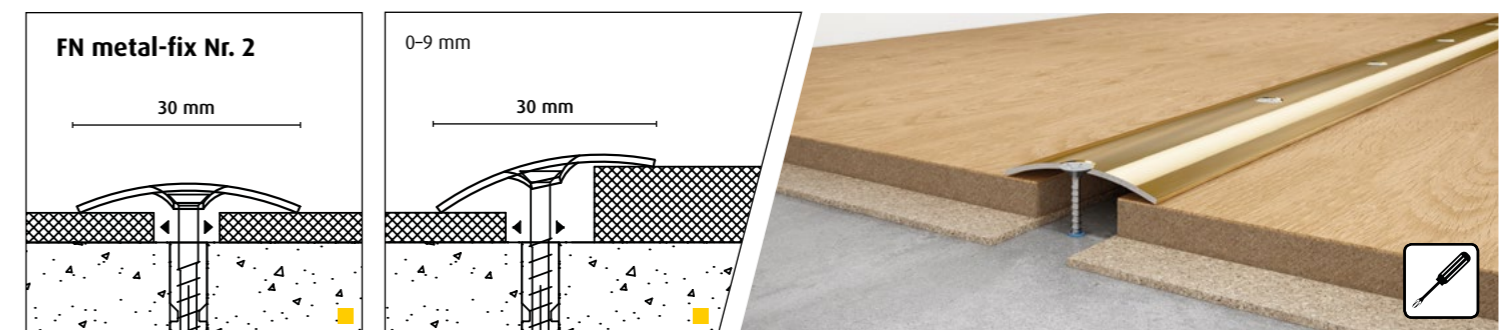
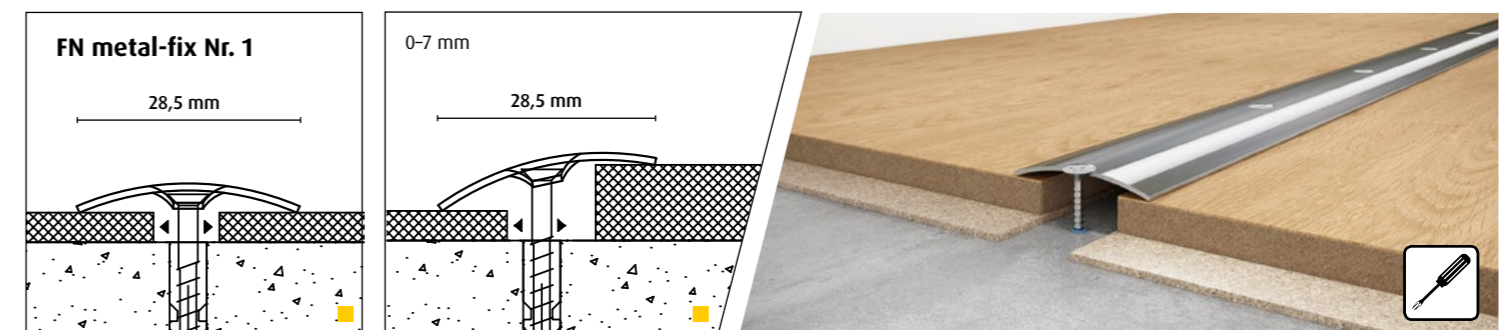
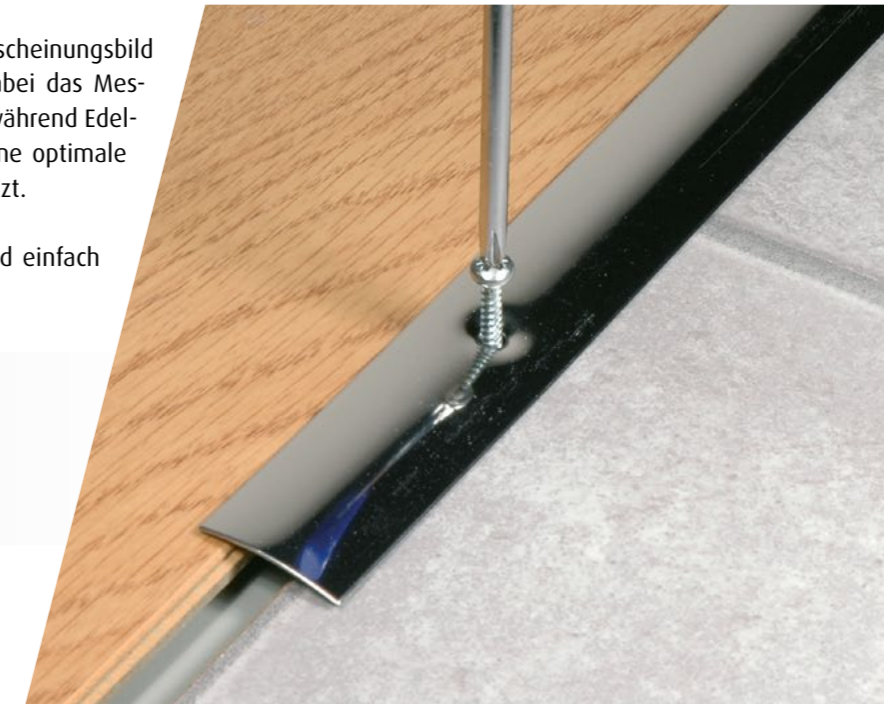
## Edel-Metall zum Schrauben.

Nicht nur beste Qualität sondern auch das äußere Erscheinungsbild begeistern bei diesen Metallprofilen. Überzeugend dabei das Messingprofil durch den Charakter des edlen Werkstoffes, während Edelstahl neben einer absolut hochwertigen Anmutung eine optimale Widerstandsfähigkeit gegen Korrosion oder Kratzer besitzt.

Die Übergangs- oder Bewegungsprofile aus Metall sind einfach am Unterboden anschraubbar.

### Produktvorteile:

- Starke Optik in Messing oder Edelstahl.
- Schlichtes Äußeres ohne Rillen.
- Einfach schraubbar. Dekore



# FN tile-pro Fliesenprofile

## Für einen sauberen Abschluß.

Auch für Fliesen haben wir bei FN Neuhofer nun die passenden Lösungen. Einerseits mit dekorgleich an den Fliesen angepassten Fliesenleisten, andererseits mit Profilen für Fliesen für annähernd jeden Einsatzbereich. Abschlüsse am Boden, Ecken an den Wänden, Treppenkanten, Dehnfugenprofile, etc. FN Neuhofer bietet alles, was Sie für eine perfekte Verlegung von Fliesen benötigen.

Auch bei den Materialien bieten wir eine große Vielfalt von Aluminium über Messing und Edelstahl bis hin zu Kunststoff. Für jeden Einsatz, für jedes Budget.

### Produktvorteile:

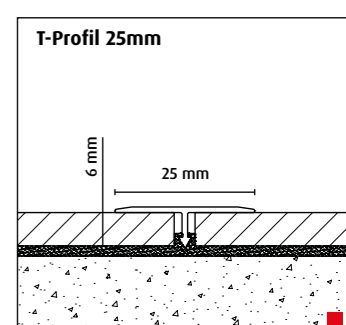
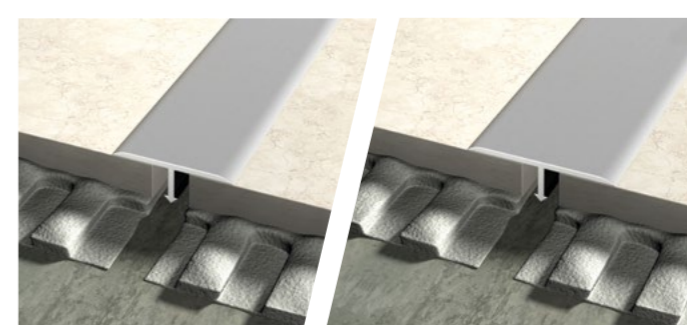
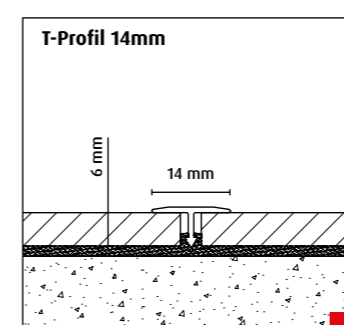
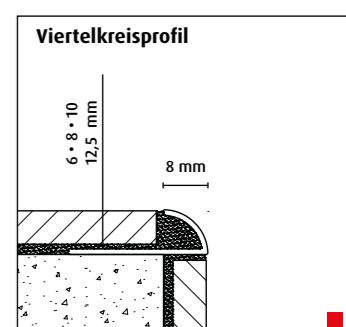
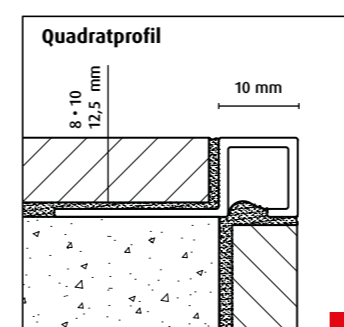
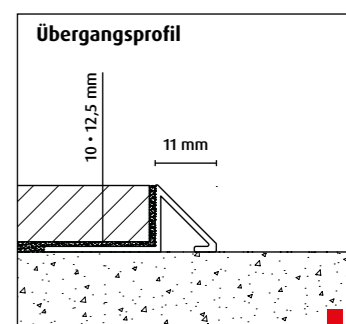
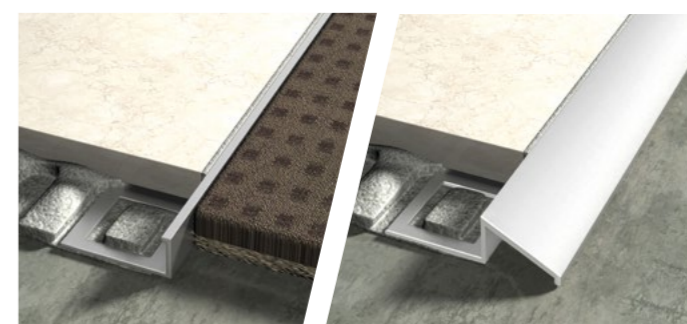
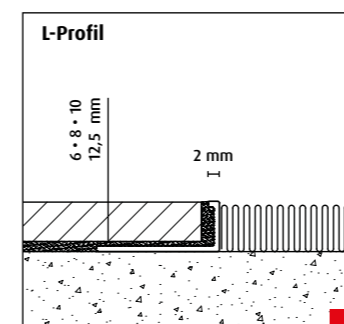
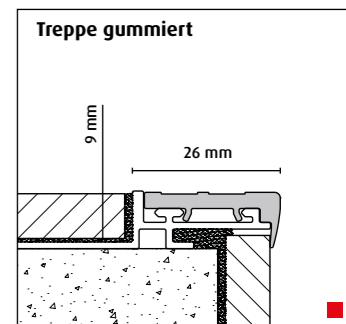
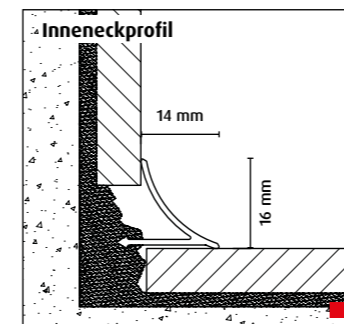
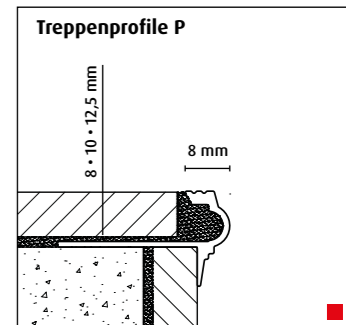
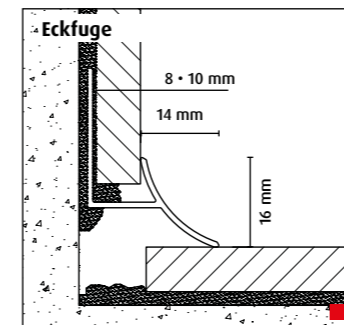
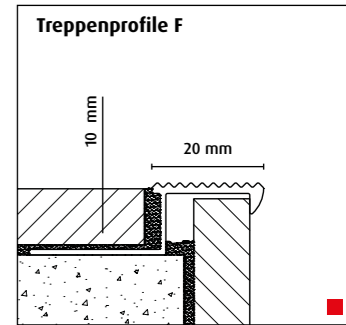
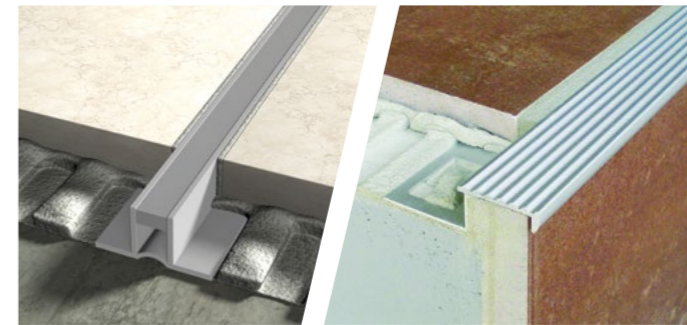
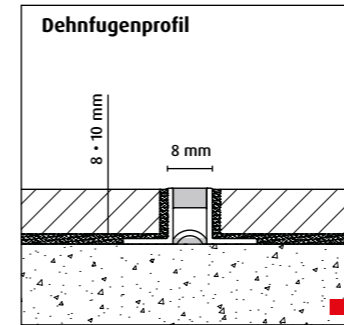
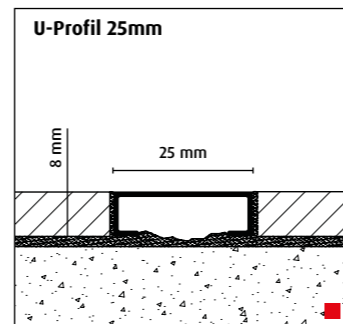
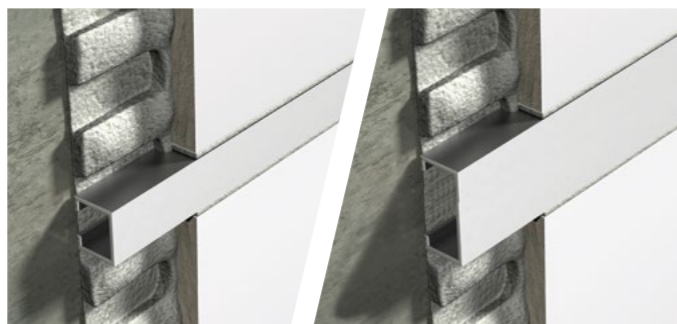
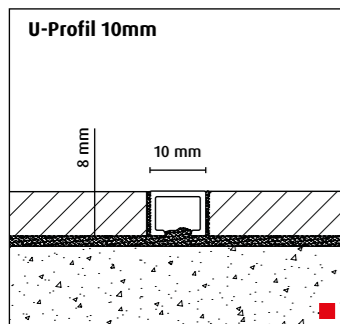
- Angepasst an die gängigsten Fliesenhöhen.
- Große Auswahl an Materialien.
- Große Vielfalt an Profilen.

### Farben und Materialien

- Aluminium eloxiert (A)
- Edelstahl (I)
- Messing (M)
- Kunststoff eingefärbt (K)

### Mögliche Höhen

- 6 mm (60)
- 8 mm (80)
- 10 mm (100)
- 12,5 mm (125)





## Bodenzubehör

Der perfekte Abschluss des Bodens zur Wand erfolgt mit einer Sockelleiste. Die notwendige Dehnfuge wird gekonnt verdeckt und die Leiste, im Idealfall dekorgleich zum Boden, macht den Raum erst komplett. Dabei werden folierte Leisten üblicherweise zu Laminatböden und furnierte Leisten zu Parkettböden verlegt. Der Grund liegt auf der Hand: gleiche Materialien reagieren gleich auf Licht und Feuchtigkeit.



Weitere Informationen zum  
Sortiment unter diesem QR-Code

# Verlegefedern

## Federleichte Bodenverlegung.

Die innovativen Verlegefedern von FN Neuhofer Holz sind eine effiziente und hilfreiche Unterstützung bei der Bodenverlegung. Mit der einfachen Handhabung und der praktischen Anwendung durch abbrechbare Einzelfedern erspart man sich viel Zeit und Nerven.

## Sicherheit.

Der entscheidende Vorteil bei dieser Anwendung ist, dass diese Verlegefedern nach der Verlegung des Bodens in der Dehnfuge verbleiben können – ohne Schaden anzurichten, wie es erfahrungsgemäß bei vergessenen Abstandskeilen der Fall ist. Mit den Verlegefedern FN IS01 und FN IS02 kann ein Aufwölben des Bodens durch Feuchtigkeit, Temperaturveränderung oder vergessene Abstandskeile vermieden werden, denn der Boden hat durch die Federn genug Platz zum Bewegen.

## Wirkungsvolle Unterstützung.

Die FN IS01 und IS02 Verlegefedern wurden als wirkungsvolle Unterstützung für den Bodenleger bei der Verlegung von so genannten Clickböden entwickelt, wo die Feder ab einer Bodenstärke von 6 mm eingesetzt werden kann.

Die FN Verlegefedern werden einfach in die Dehnfuge eingelegt und ersetzen so die Abstandskeile bei der Bodenverlegung.

## Produktvorteile:

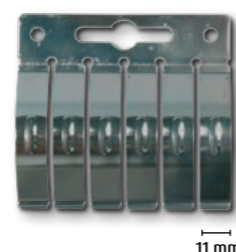
- Sehr einfache Handhabung.
- Aufwölben des Bodens kann verhindert werden.
- Zentrierung des Bodens.
- Hemmt nachhaltig die Fugenöffnung des Bodens.
- Praktische Anwendung durch abbrechbare Einzelfedern.
- FN IS01 für Bodenstärken ab 6 mm (Laminatboden), FN IS02 für Bodenstärken ab 11 mm (Parkettboden).
- Patentiert (AT 503230 B1, AT 503231 B1)

FN IS01 Verlegefedern



6 mm

FN IS02 Verlegefedern



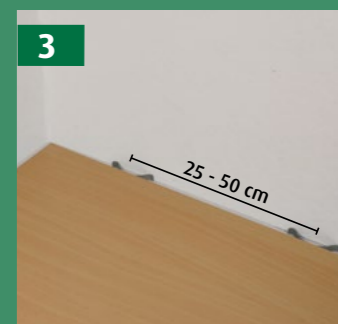
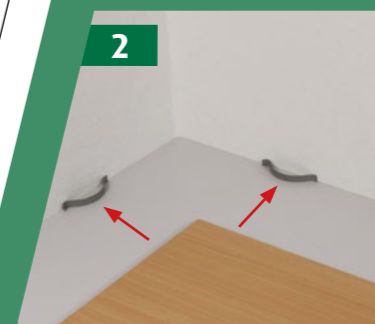
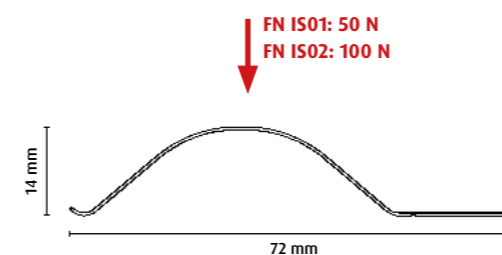
11 mm



Link zum Montagefilm  
IS1/2

## Belastung

FN IS01 & IS02 -  
Zentrierungshilfen für Böden





## Holzkeile

### Ein echtes Talent.

Ein hochwertiges und vielseitig einsetzbares Nebenprodukt unserer Massivholzfertigung sind diese praktischen kleinen Holzkeile. Die ausschließliche Verwendung von astreinem Fichten- oder Kiefernholz garantiert beste Qualität der Keile und Funktionalität in vielen Bereichen.

Ob zum wichtigen Unterkeilen beim Aufbau von Möbeln, zum Befestigen diverser Dinge in Haus und Garten oder zum Anrühren von Farben – diese universell einsetzbaren Holzkeile überzeugen in jeder Hinsicht.

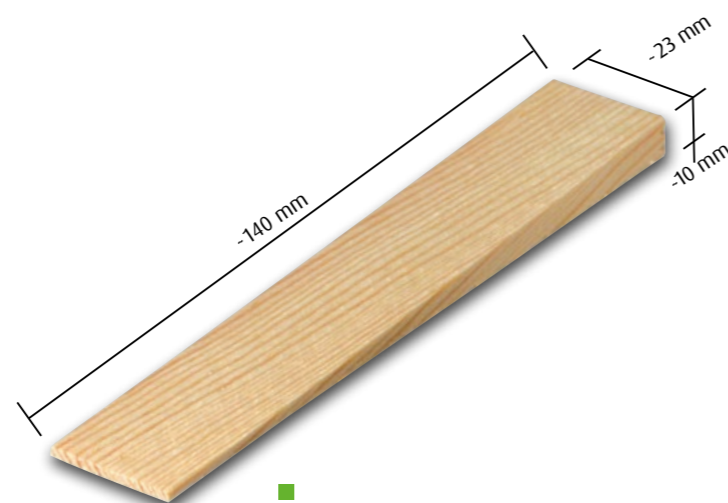
Sie sind in praktischer Verpackung zu je 12 Keilen erhältlich und können – auch nach dem eigentlichen Einsatz noch wertvolle Dienste erweisen, z.B. als hervorragendes Anzündholz mit besten Brenneigenschaften.

### Produktvorteile:

- Universelles Hilfsmittel in Haus und Garten
- Klein, leicht und einfach in der Handhabung
- Umweltfreundliches Produkt aus nachwachsenden Rohstoffen
- Unverzichtbar zum Aus- und Einrichten von Möbelstücken
- Perfekt zum Anrühren von Farben oder Lacken
- Nach Gebrauch als Anzündhilfe verwendbar

### Verpackungseinheiten:

- 12 Stk im PE-Säckchen
- 10 PE-Säckchen am Strip im Karton



## Verlegezubehör

### So kommen Sie beim Verlegen nicht in Verlegenheit.

Für alle, die keine Möglichkeit haben, auf eine professionelle Ausstattung zurückzugreifen, haben wir dieses praktische Set zusammengestellt. Es enthält die wichtigsten Dinge, um auch Heimwerkern optimale Ergebnisse bei der Verlegung von Laminat- oder Parkettböden ohne Clipverbindung zu garantieren.

Verlegekeile: Sie dienen dazu, den richtigen Abstand der Dehnfuge zwischen Wand und Boden zu justieren.

Zugeisen: Damit können bei Böden mit einfacher Nut-Feder-Verbindung einzelne Paneele auch an unzugänglichen Stellen aneinandergelockt werden.

Schlagklotz: Mit diesem werden die Böden normalerweise stirn- wie auch längsseitig zusammengeklopft.



### Verlegeset-Inhalt



Keile, 30 Stück



Schlagklotz



Zugeisen

### Keile-Set-Inhalt



Verpackung Verlegekeile á 40 Stk

### Funktion



Verschieberegion Verlegekeile



## Kunststoff-Kleberosetten

Eine praktische bedruckte Kunststoffolie mit rückseitigem Kleber ergibt eine einfache Kleberosette, die Spalten gut abdecken kann und einen schönen optischen Abschluß zum Boden bietet. Die Kleberosette ist einseitig geschlitzt und kann schnell und einfach um das Heizungsrohr gelegt und geklebt werden.

**Ausführung:** bedruckt.

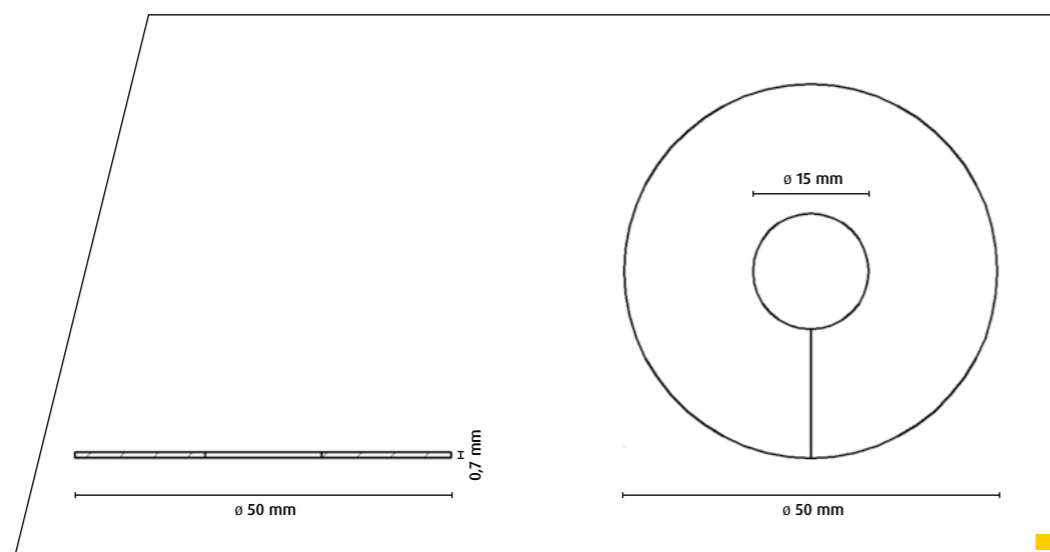
**Bohrungen:** 1/4 Zoll (15mm).

**Druck:** in den unterschiedlichsten Holzarten möglich (Birke, Buche, Eiche, Eiche rustikal).

**Verpackung:** 2 Stk per SB, im Karton zu 10 Stk. SB-Verpackungen.

### Produktvorteile:

- Schnell und einfach in der Anwendung.
- Äusserst flache Lösung.
- Selbstklebend.
- in verschiedenen Dekoren, angepasst an den Boden, möglich.



## Kunststoff-Rosetten

Eine Heizkörperrosette für 3 verschiedene Rohrdurchmesser. Rückseitige Rillung zum Ausschneiden macht die Anpassung an den Heizungsrohrdurchmesser ganz unkompliziert.

**Ausführung:** bedruckt oder unifarben.

**Bohrungen:** 1/4 Zoll (15 mm), 3/8 Zoll (19 mm), 1/2 Zoll (22 mm).

**Druck:** in den Holzarten: Eiche, Buche, Ahorn, Kirsch, Mahagoni (Merbau).

**Uni-Farben:** gold, silber, weiß, beige, braun.

**Verpackung:** 2 STK per SB, im Karton zu 10 Stk. SB-Verpackungen oder im PE-Beutel zu 50 Stk.

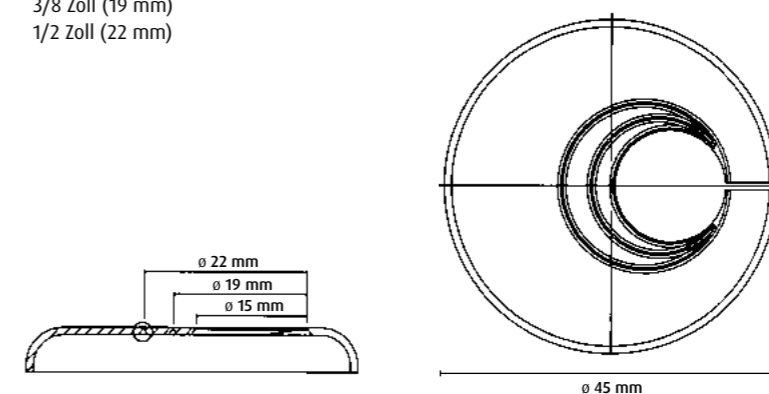
### Produktvorteile:

- Eine Rosette für 3 Durchmesser.
- Exzentrisches Loch, daher auch für nebeneinanderliegende Rohre geeignet.
- Bedruckt oder Unbedruckt erhältlich.



### Heizungsrohrverkleidung

Bohrung: 1/4 Zoll (15 mm)  
3/8 Zoll (19 mm)  
1/2 Zoll (22 mm)





## Einfache Holz-Rosetten

Ein optisch sauberer Abschluss des Heizungsrohres zu Wand und Boden. Einfaches Zusammenstecken der Elemente durch die formschlüssige Verbindung macht eine Montage ohne Leim möglich.

- Ausführung:** Oberflächenbehandeltes Holz.  
**Bohrungen:** 1/4 Zoll (15 mm), 3/8 Zoll (19 mm), 1/2 Zoll (22 mm).  
**Holzarten:** Eiche, Buche, Esche, Ahorn, Kirsch, Mahagoni (Merbau), Kork, lackiert (weiß).  
**Verpackung:** 1 Stk im SB-Pack, im Karton zu 10 Stk. SB-Verpackungen oder im PE-Beutel zu 50 Stk.

### Produktvorteile:

- Echtholz Rosette.
- Kein Kleben notwendig durch Schwalbenschwanz-Verbindung. Einfaches Zusammenstecken genügt.
- Lackierte Oberfläche.

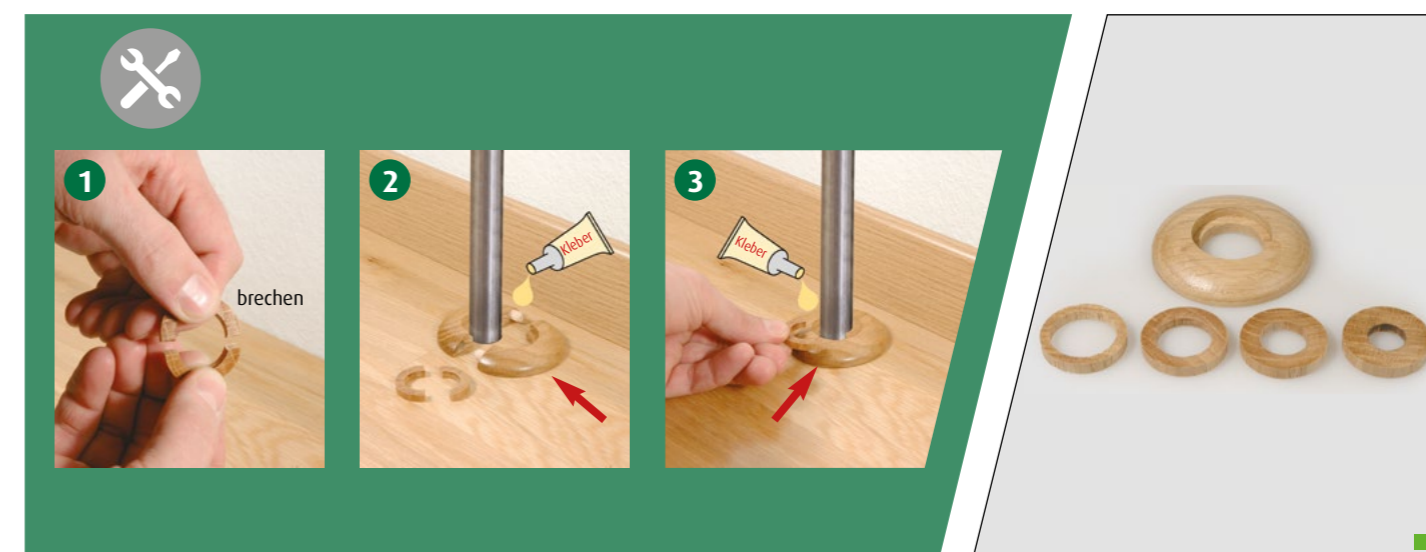
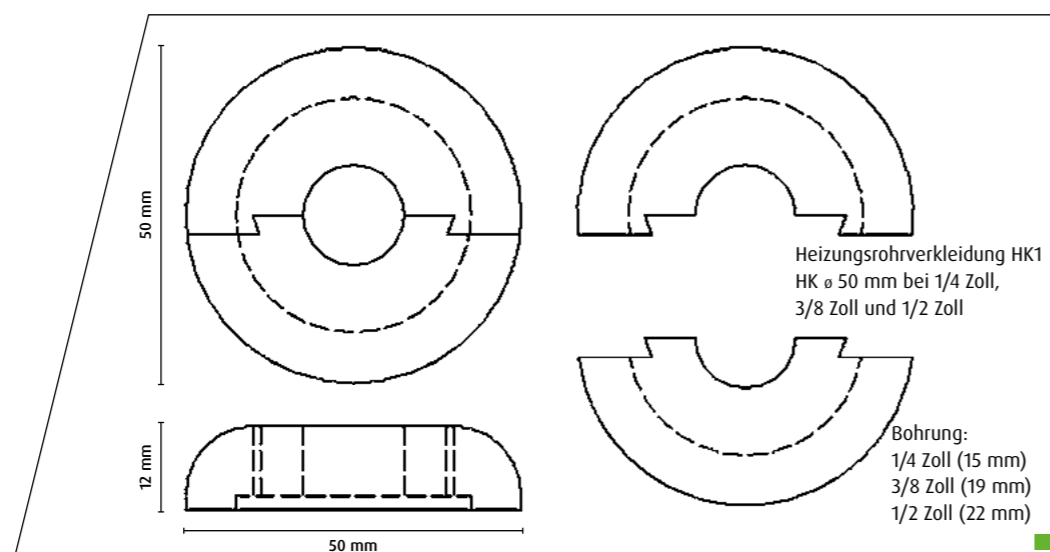
## Holz-Rosetten mit Einlageringen

Ein optisch sauberer Abschluss des Heizungsrohres mit inkludierten Anpassungsringen für die gängigsten Rohrdurchmesser, die einfach in die Rosette eingelegt werden.

- Ausführung:** oberflächenbehandeltes Holz.  
**Bohrungen:** 1/8 Zoll (12 mm), 1/4 Zoll (15 mm), 3/8 Zoll (19 mm), 1/2 Zoll (22 mm).  
**Holzarten:** Eiche, Buche, Esche, Ahorn, Kirsch, Mahagoni (Merbau), lackiert (schwarz und weiß).  
**Verpackung:** 1 Stk im SB-Pack, im Karton zu 10 Stk. SB-Verpackungen oder im PE-Beutel zu 50 Stk.

### Produktvorteile:

- 1 Gurdrosette mit 4 Einlagen, je nach Rohrdurchmesser.
- Optisch ansprechende Skin-Verpackung auf Kartonkarte





## FN roomy

Räume stilvoll und funktional trennen, Ordnung mit System schaffen, Dekoration und Erinnerungsstücke in Szene setzen und mehr - FN roomy ist die Lösung. Einfach und nahezu schraublos montier- und rückstandsfrei demontierbar.



Weitere Informationen zum Sortiment unter diesem QR-Code



V1



V3



## FN roomy

FN roomy ist ein modulares System für verschiedenste Einsatzbereiche. Es besteht aus Systembausteinen, wie Balken, Brettern, Balkenschuhen, Verbindungselementen (V1) und aufsteckbaren Zubehörteilen (V2, V3), die ganz nach individuellen Wünschen konfiguriert und zusammengebaut werden können.

Zur Montage werden die Balken als Steher in die Balkenschuhe gesteckt, wobei der obere Schuh mit Federn und einer Druckplatte versehen ist und der Steher so zwischen Boden und Decke eingespreizt wird. Somit sind keine Schrauben zur Montage der Steher notwendig und keine Böden oder Decken werden beschädigt.

Anschließend werden die Bretter als Ausfachung eingesetzt, entweder mit schraubbaren Winkelverbindern oder mittels anklemmbarem Stecksystem. Das entsprechende Zubehör wird dann einfach auf die Klemmen aufgesteckt.

Die Oberfläche der Balken und Bretter ist roh oder lackiert erhältlich. Als Basismaterial wird nordische Fichte oder Kiefer verwendet.

### Produktvorteile:

- Kein Anbohren von Boden und Wänden - Schraubloses Einspannen.
- Zahlreiches Zubehör für individuelle Raumgestaltung.
- Verwendbar als Raumteiler, als Systemregal oder als dekoratives Gestaltungselement im Raum.

**V1:** Basiselemente, wie Balken, Bretter, Schuhe und Verbinder.

**V2:** Ablagen, Zubehör, über Klemmen am Balken schraublos montierbar

**V3:** Zubehör-Erweiterung, abnehmbar und an der Wand befestigbar.

V2





# V2

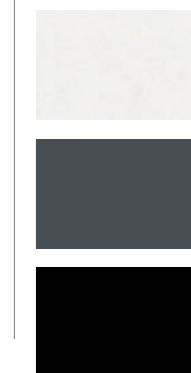


**Schelle:** ■  
**Material:** Kunststoff  
**Oberfläche:** weiß (ähnlich RAL 9016)  
 anthrazit (ähnlich RAL 7016)  
 schwarz (ähnlich RAL 9005)  
**Verpackung:** Zusatzpack bei den Ablagen



**Ablage flach:** ■  
**Material:** Kunststoff  
**Oberfläche:** weiß (ähnlich RAL 9016)  
 anthrazit (ähnlich RAL 7016)  
 schwarz (ähnlich RAL 9005)  
**Verpackung:** 1 Stk im Karton, incl. Schelle  
 und Verschlussstück  
**Dimension:** 270 x 210 x 110mm

Farben  
Teile



**Ablage tief:** ■  
**Material:** Kunststoff  
**Oberfläche:** weiß (ähnlich RAL 9016)  
 anthrazit (ähnlich RAL 7016)  
 schwarz (ähnlich RAL 9005)  
**Verpackung:** 1 Stk im Karton, incl. Schelle  
 und Verschlussstück  
**Dimension:** 270 x 210 x 110mm



**Schuhablage:** ■  
**Material:** Kunststoff  
**Oberfläche:** weiß (ähnlich RAL 9016)  
 anthrazit (ähnlich RAL 7016)  
 schwarz (ähnlich RAL 9005)  
**Verpackung:** 1 Stk im Karton, incl. Schelle  
 und Verschlussstück  
**Dimension:** 270 x 210 x 250mm



**Haken:** ■  
**Material:** Kunststoff  
**Oberfläche:** weiß (ähnlich RAL 9016)  
 anthrazit (ähnlich RAL 7016)  
 schwarz (ähnlich RAL 9005)  
**Verpackung:** 1 Stk im Karton, incl. Schelle  
 und Verschlussstück  
**Dimension:** 45 x 45 x 105mm

V1

V2

V3

# V1

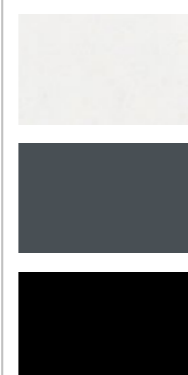


**Steher-Schuh:** ■  
**Material:** Kunststoff  
**Oberfläche:** weiß (ähnlich RAL 9016)  
 anthrazit (ähnlich RAL 7016)  
 schwarz (ähnlich RAL 9005)  
**Verpackung:** 2 Stk im Karton



**Verbinder:** ■  
**Material:** Kunststoff  
**Oberfläche:** weiß (ähnlich RAL 9016)  
 anthrazit (ähnlich RAL 7016)  
 schwarz (ähnlich RAL 9005)  
**Verpackung:** 2 Stk im Karton

Farben  
Teile



**Steher:** ■  
**Holzart:** Fichte nordisch  
**Oberfläche:** roh  
 natur lackiert  
 weiß lackiert (ähnlich RAL 9016)  
 anthrazit (ähnlich RAL 7016)  
**Dimension:** 89 x 39 x 2680mm

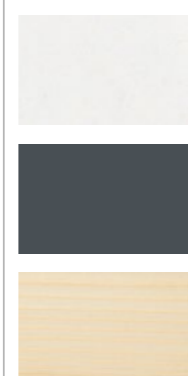


**Bretter schmal:** ■  
**Holzart:** Fichte nordisch  
**Oberfläche:** roh  
 natur lackiert  
 weiß lackiert (ähnlich RAL 9016)  
 anthrazit (ähnlich RAL 7016)  
**Dimensionen:** 89 x 17 x 2680mm  
 89 x 17 x 800mm



**Bretter breit:** ■  
**Holzart:** Leimholz Kiefer/Fichte  
**Oberfläche:** roh  
 natur lackiert  
 weiß lackiert (ähnlich RAL 9016)  
 anthrazit (ähnlich RAL 7016)  
**Dimensionen:** 18 x 800 x 2400mm  
 18 x 300 x 800mm

Farben  
Balken / Bretter



# V3



**Sortierbox:** ■  
**Material:** Kunststoff  
**Oberfläche:** weiß, anthrazit, blau, rot,  
 olivgrün, gelb  
**Verpackung:** 1 Stk im Karton, incl. Schelle  
 und Verschlussstück  
**Dimension:** 295 x 180 x 150mm

Farben  
Teile



**Sortierbox für Kleinteile:** ■  
**Material:** Kunststoff  
**Oberfläche:** weiß, anthrazit, blau, rot,  
 olivgrün, gelb  
**Verpackung:** 1 Stk im Karton, incl. Schelle  
 und Verschlussstück  
**Dimension:** 295 x 180 x 90mm



**Schütte:** ■  
**Material:** Kunststoff  
**Oberfläche:** weiß, anthrazit, blau, rot,  
 olivgrün, gelb  
**Verpackung:** 1 Stk im Karton, incl. Schelle  
 und Verschlussstück  
**Dimension:** 295 x 180 x 250mm



**Wandhalterung:** ■  
**Material:** Kunststoff  
**Oberfläche:** weiß, anthrazit, blau, rot,  
 olivgrün, gelb  
**Verpackung:** 1 Stk im Karton,  
 incl. Schrauben und Dübel  
**Dimension:** 55 x 65 x 32mm

FN digi-direct

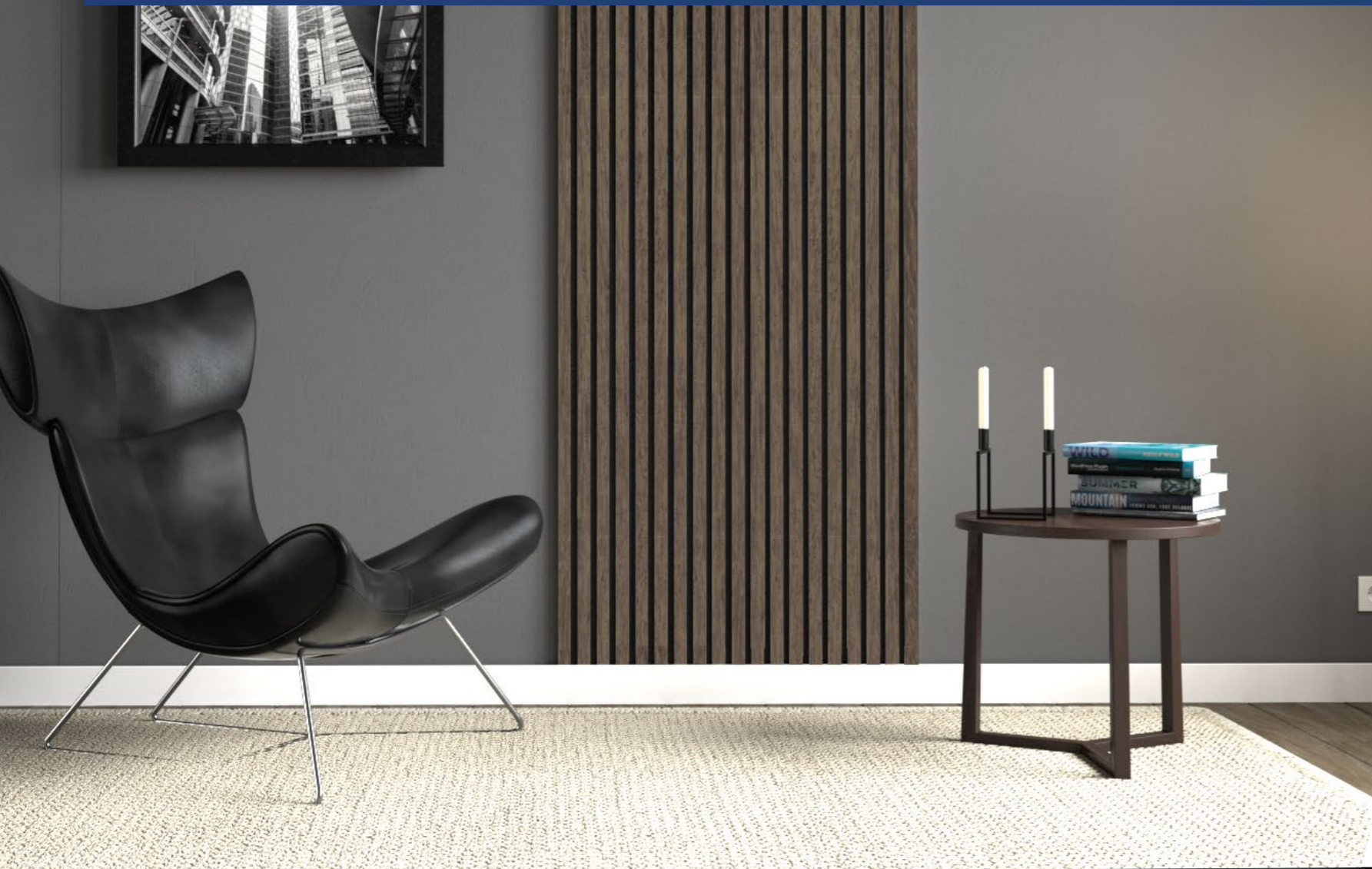
In 2,4 m und 1,2 m

60 % Schallreduktion

foliert oder furniert

## FN Acustico

**FN ACUSTICO: Elegante Formensprache - wunderschöne Funktionalität.** Die Akustikplatten von FN Neuhofer verbinden Funktionalität, modernes Design und einzigartige Individualität durch den Platten-Digitaldruck zu einem außergewöhnlichen Hingucker für alle Räume. Einfach zu montieren, schallreduzierend bis zu 60 % und noch dazu nachhaltig.



**Funktionales Design für jeden Raum.** Kennen Sie den Leitsatz „Design follows function“, manchmal ironisch abgeändert in „Function follows Design“?

Bei den FN Akustikplatten folgt keines dem anderen. Hier trifft Design und Funktion auf den Punkt und wird zu einem doppelt effektvollen Gestaltungselement für jeden Raum. Und es kommt noch besser - das formschöne, funktionale Produkt ist auch noch nachhaltig.

#### Anwendungsbereiche:

##### Privat:

- Wohnzimmer
- Garderobe und Flur
- Schlafzimmer
- Kinderzimmer
- Musikzimmer
- Esszimmer

##### Objektbereich:

- Hotellerie/Gastronomie
- Dienstleister/Wartezimmer
- Büros
- Dekorative Shopausstattung
- Schauräume
- Kundenbereiche bei Banken u. a.

#### Akustikpaneele

##### 2 verschiedene Größen

- >>> 572,5 x 2400 x 19 mm
- >>> 572,5 x 1200 x 19 mm

##### Trägermaterial:

Aus PET-Fasern mit bis zu **60% Recycling-Anteil** (wiederverwertete PET-Flaschen)

##### 2 verschiedene Oberflächen

- >>> foliert
- >>> furniert

**Schallschutz:** Reduziert den Schall um bis zu 25%  
Gewichteter Schallabsorptionskoeffizient:  $\alpha_w = 0,25$   
geprüft nach EN ISO 354 und EN ISO 11654. Mit einem Unterbau von ca. 10 cm erhöht sich der Schallschutz auf 60%:  $\alpha_w = 0,60$ .

#### Einzelleisten

##### 2 verschiedene Größen

- >>> 25 x 10 x 2400 mm
- >>> 25 x 10 x 1200 mm

##### 2 verschiedene Oberflächen

- >>> foliert
- >>> furniert

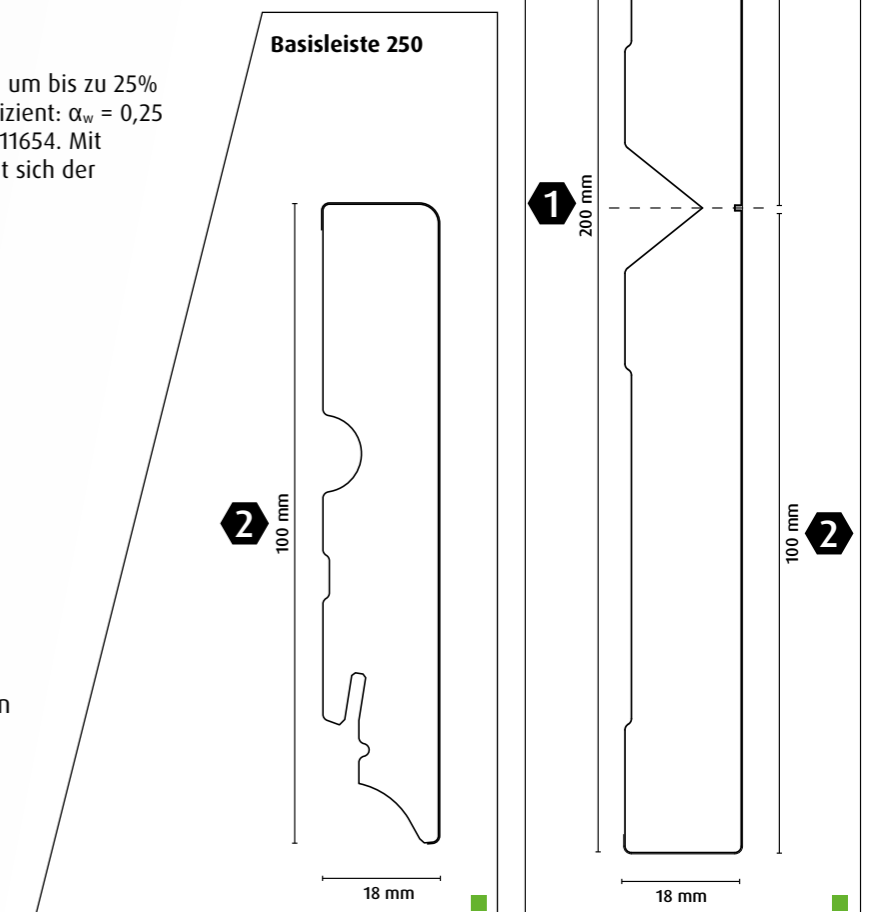
##### Abstandshalter:

Als Montagehilfe gibt es einen Abstandshalter mit 15x18x1200mm

#### Basisleiste

Für Raumhöhen von 250cm und 260cm wurden Basisleisten entwickelt.

- **Höhenausgleich auf Raumhöhe**
- **Leichteres Putzen im Sockelbereich**
- **Edler Abschluss**



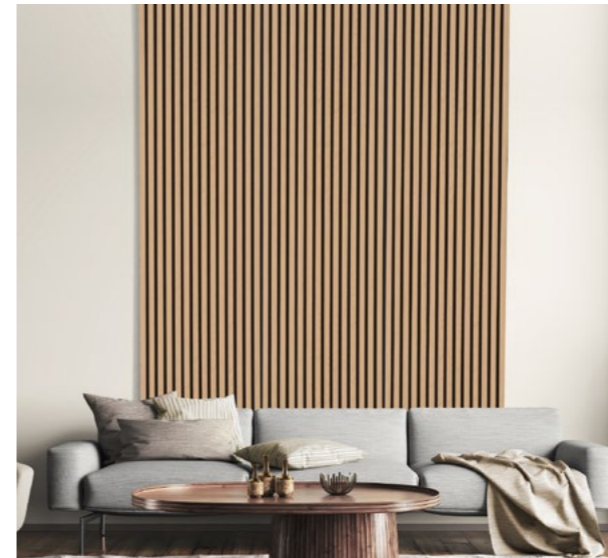
# Dekore



**Eiche** furniert



**Nuss** furniert



**Eiche N** foliert



**Vintage** foliert



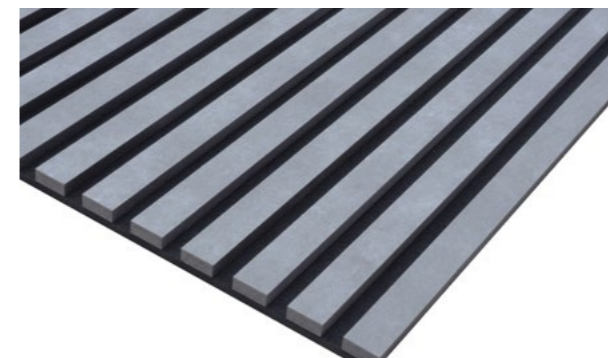
**Eiche geräuchert** furniert



**Esche** furniert



**Beton** foliert



**Zebrano** foliert



# Allgemeine Verkaufs- und Lieferbedingungen

## 1. Anwendungsbereich:

Diese Verkaufs- und Lieferbedingungen gelten für diesen Auftrag und für alle künftigen Aufträge, Angebote, Verkäufe und Lieferungen, es sei denn, dass abweichende Bestimmungen schriftlich vereinbart wurden. Mündliche Absprachen haben keine Gültigkeit.

## 2. Aufträge und Angebote:

**2.1** Der Unternehmer ist zu Leistungen nur soweit verpflichtet, wie dies ausdrücklich schriftlich vereinbart ist. Eine Warnpflicht oder Obliegenheit wird generell ausgeschlossen. Später auftretende Änderungswünsche bedürfen einer gesonderten schriftlichen Vereinbarung.

**2.2** Aufträge sind für den Unternehmer erst dann verbindlich, wenn sie vom Unternehmer schriftlich bestätigt worden sind.

**2.3** Alle in Angeboten und Auftragsbestätigungen angegebenen Maße und Leistungen der Waren sind als annähernd zu betrachten. Insbesondere können handelsübliche oder geringere technisch nicht vermeidbare Abweichungen der Qualität, Farbe und des Designs nicht beanstandet werden. Der Unternehmer behält sich darüber hinaus geringfügige Abweichungen von Abbildungen, Zeichnungen und Beschreibungen ausdrücklich vor.

**2.4** Alle Angebote werden zu den jeweils gültigen Material- und Lohnkosten erstellt.

**2.5** Alle Angebote, insbesondere diesen beigeschlossene Unterlagen etc., bleiben im Eigentum des Unternehmers und dürfen ohne Zustimmung des Unternehmers weder kopiert, noch vervielfältigt, noch Dritten zugänglich gemacht werden.

## 3. Geschäftsbedingungen des Auftraggebers:

Geschäftsbedingungen des Auftraggebers haben keine Geltung. Mit Erteilung dieses Auftrages an den Unternehmer gelten die Geschäftsbedingungen des Auftraggebers daher als zurückgewiesen und zwar für diesen Auftrag und sämtliche künftigen Aufträge, auch wenn im Einzelfall diese Verkaufs- und Lieferbedingungen nicht zugrunde liegen sollten. Diese Verkaufs- und Lieferbedingungen werden mit der Auftragserteilung, spätestens jedoch mit Unterfertigung der Auftragsbestätigung vom Auftraggeber anerkannt.

## 4. Mitwirkungspflicht des Auftraggebers:

Die Ausarbeitung von individuellen Angeboten erfolgt ausschließlich nach Art und Umfang der vom Auftraggeber vollständig zur Verfügung zu stellenden Informationen (Abmessungen, Formen, etc.), Unterlagen (Pläne, Zeichnungen, etc.) und allenfalls Hilfsmittel.

## 5. Lieferung:

**5.1** Die Lieferzeit beginnt mit dem Tag, an dem die unterfertigte Auftragsbestätigung beim Unternehmer vorliegt. Die Lieferzeit wird jeweils individuell bei Auftragserteilung festgelegt.

**5.2** Alle angegebenen Liefertermine sind unverbindlich. Soweit der Unternehmer seine Liefertermine nicht einhält, kann der Auftraggeber vom Unternehmer die Erklärung verlangen, ob dieser zurücktreten oder innerhalb angemessener Frist liefern will. Erklärt sich der Unternehmer nicht innerhalb angemessener Frist von zumindest 14 Tagen, kann der Auftraggeber zurücktreten. In keinem Fall kann der Auftraggeber den Unternehmer für einen dadurch möglicherweise entstandenen Schaden verantwortlich machen. Ansprüche des Auftraggebers aufgrund vom Unternehmer fahrlässig nicht eingehaltener Liefertermine sind ausgeschlossen.

**5.3** Für Verzug oder Unmöglichkeit der Lieferung infolge höherer Gewalt (z.B. Streik, Feuer, Krieg, Transportstörungen, Seuchen, Pandemien, Diebstahl, technische Probleme in der Produktionsanlage, Rohstoffknappheit, etc.) – auch wenn diese bei Vorlieferanten oder Subunternehmer eintreten – oder aus Gründen, die nicht in der Sphäre des Unternehmers liegen, etwa wegen nicht rechtzeitigem Abschluss notwendiger Vorarbeiten durch den Auftraggeber, haftet der Unternehmer nicht.

**5.4** Wird dem Unternehmer die Leistung aufgrund höherer Gewalt oder aus anderen unvorhersehbaren, außergewöhnlichen und unverschuldeten Umständen ganz oder teilweise vorübergehend unmöglich oder erheblich erschwert, so verlängert sich ein vereinbarter Leistungstermin um die Dauer dieses Leistungshindernisses. Gleiches gilt für eine vom Auftraggeber für die Leistung gesetzte Frist, insbesondere auch für Nachfristen.

Vor Ablauf des verlängerten Leistungstermins ist der Auftraggeber weder zum Rücktritt vom Vertrag, noch zum Schadenersatz berechtigt. Der Ausschluss des Rücktrittsrechts endet, wenn das Leistungshindernis mehr als 3 Monate andauert. In diesem Fall ist auch der Unternehmer zum Rücktritt berechtigt. Als Ereignisse höherer Gewalt gelten insbesondere Krieg, kriegsähnliche Zustände, Ein- und Ausführverbote, Blockaden, Naturgewalten, Seuchen, Pandemien, Witterungsbedingungen. Andere unvorhersehbare, außergewöhnliche und unverschuldete Umstände sind insbesondere Transportbehinderungen, Betriebsstörungen, Verzögerungen in der Anlieferung von Rohstoffen, Streiks und sonstige Arbeitskämpfe, auch wenn sie bei Vorlieferanten des Lieferanten eintreten. Beginn und Ende derartiger Hindernisse teilt der Unternehmer dem Auftraggeber mit.

**5.5** Teillieferungen und vorzeitige Lieferungen durch den Unternehmer sind zulässig.

**5.6** Der Versand erfolgt in allen Fällen auf Rechnung des Auftraggebers.

**5.7** Der Gefahrübergang erfolgt mit der Übergabe der Waren an den Spediteur oder Frachtführer, spätestens jedoch mit dem Verlassen des Werkes oder Lagers, auf Gefahr des Auftraggebers, ohne Rücksicht darauf, wer die Frachtkosten trägt. In jedem Fall werden Versicherungen nur über ausdrücklichen Wunsch und im Namen und auf Rechnung des Auftraggebers abgeschlossen.

**5.8** Erfolgt der Versand durch werkeigene Lastkraftwagen oder Lastkraftwagen eines Speditors, so sind das Abladen und der Eintransport stets Sache des Auftraggebers oder Empfängers, auch bei Lieferung frei Haus. Werden die Waren bei Ablieferung nicht fristgerecht übernommen, so ist der Unternehmer berechtigt, die Waren auf Kosten des Auftraggebers ordnungsgemäß abzuladen und/oder einzulagern.

**5.9** Lieferverzögerungen, die durch unrichtige, unvollständige und nachträglich geänderte Angaben des Auftraggebers entstehen, sind nie vom Unternehmer zu vertreten und können nicht zum Verzug führen. Daraus resultierende Mehrkosten trägt der Auftraggeber.

**5.10** Falls der Versand ohne Verschulden des Unternehmers unmöglich wird, geht die Gefahr mit dem Zugang der Anzeige der Meldung der Versandbereitschaft des Unternehmers auf den Auftraggeber über.

## 6. Übernahme:

**6.1** Der Auftraggeber ist verpflichtet die Waren ohne unnötigen Aufschub zu übernehmen; er ist nicht berechtigt die Übernahme wegen unwesentlicher Mängel abzulehnen. Verweigert der Auftraggeber die Übernahme der Waren wegen unwesentlicher Mängel oder aus welchen Gründen

immer, so gilt die Ware bereits im Zeitpunkt der Anlieferung beim Auftraggeber als ordnungsgemäß übernommen. Punkt 5.6, 2. Satz ist sinngemäß anzuwenden.

**6.2** Bei Abrufaufträgen verpflichtet sich der Auftraggeber, die Waren spätestens 14 Tage nach Fertigstellung zu übernehmen. Anderenfalls wird die Ware automatisch zugestellt und im Falle einer Übernahmeverweigerung auf Kosten des Auftraggebers – auch öffentlich – eingelagert. Damit gilt die Lieferung als erbracht.

## 7. Garantie, Mängelrügen und Haftung:

**7.1** Der Auftraggeber ist, bei sonstiger Leistungsfreiheit des Unternehmers, verpflichtet, sämtliche Ansprüche, wie insbesondere Mängel, aber auch Schadenersatzansprüche soweit sie nicht durch nachfolgende Bestimmungen ausgeschlossen sind, unverzüglich längstens binnen 14 Tagen, unabhängig ob der Auftraggeber die Ware unter Vorbehalt übernommen hat, schriftlich und ausreichend dokumentiert beim Unternehmer anzuzeigen und dem Unternehmer oder einem von ihm beauftragten Dritten Gelegenheit zur Überprüfung der beanstandeten Ware und Erstattung eines schriftlichen Berichtes zu geben.

**7.2** Für einwandfreie Ausführungen und Funktionen der Waren leistet der Unternehmer 3 Monate Gewähr. Beginn der Gewährleistungsfrist ist der Tag der Übernahme bzw. Anlieferung. Während dieser Zeit werden auf schlechtes Material, mangelhafte Ausführung und fehlerhafte Konstruktion zurückzuführende Mängel kostenlos durch den Unternehmer beseitigt.

**7.3** Die Gewährleistung und Haftung im Rahmen der vorstehenden Bedingungen erlischt, wenn die gelieferte Ware verändert und / oder verarbeitet und / oder unsachgemäß behandelt wird.

**7.4** Der Unternehmer haftet nur im Rahmen des zwingenden Rechts. Die Haftung für Folgeschäden wird zur Gänze ausgeschlossen. Sollte der Unternehmer von Dritter Seite in Anspruch genommen werden, so hat der Auftraggeber den Unternehmer schad- und klaglos zu halten, soweit den Unternehmer nach dieser Bestimmung keine Haftung trifft.

**7.5** Soweit Transportschäden vorliegen, hat der Auftraggeber die Feststellung und Dokumentation der Schäden unverzüglich nach Anlieferung bzw. Übernahme beim zuständigen Frachtführer zu verlangen (Vermerk am Lieferschein und Frachtpapier). Die Frist zur Anmeldung von äußerlich nicht erkennbaren Transportschäden beim Frachtführer und bei Postsendungen beträgt bis 4 Tage nach Empfang der Sendung. Fehlende Sendungsstücke sind sofort und noch vor der Übernahme beim Frachtführer zu reklamieren.

## 8. Umtausch:

Eine Rücknahme bzw. ein Umtausch ist generell ausgeschlossen. Für Rücksendungen bzw. Umtausch, die bzw. der gesondert vereinbart wurde, gilt eine Bearbeitungsgebühr in Höhe der dem Unternehmer entstandenen Kosten als vereinbart. Dem Unternehmer dadurch entstehende Transportkosten werden ebenfalls in Rechnung gestellt.

## 9. Preise, Zahlungen und Zahlungsziel:

**9.1** Sämtliche Rechnungen sind auch dann, wenn Beanstandungen – insbesondere Mängelrügen – geltend gemacht werden, innerhalb von 30 Tagen nach Rechnungsdatum netto zahlbar. Eine Aufrechnung mit Forderungen des Auftraggebers gegen die dem Unternehmer zustehenden Kaufpreiszahlungen ist ausgeschlossen.

**9.2** Wenn die Zahlung innerhalb von 8 Tagen nach Rechnungsdatum erfolgt und alle vor diesem Zeitraum datierten Rechnungen beglichen sind, gewährt der Unternehmer 2 % Skonto; dies jedoch nur in dem Fall, als deren Begleichung tatsächlich innerhalb der gewährten Frist erfolgt ist (das bedeutet, dass der gesamte Rechnungsbetrag am Konto des Unternehmers wertgestellt sein muss), die vorgenommenen Abstriche der jeweiligen Vereinbarung entsprechen und keine sonstigen Fälligkeiten bestehen.

**9.3** Bei Zahlungsverzug werden Mahnspesen in Höhe von derzeit € 11,- pro Mahnschreiben und vom Tage der Fälligkeit die gesetzlichen Verzugszinsen gemäß § 456 UGB in der Höhe von 9,2 Prozentpunkten über dem Basiszinssatz, der am letzten Kalendertag eines Halbjahres gilt und für das nächste Halbjahr maßgebend ist, verrechnet. Der Anspruch auf Mahnspesen und Verzugszinsen setzt kein Verschulden des Auftraggebers voraus.

**9.4** Vor völliger Zahlung fälliger Forderungen einschließlich Mahnspesen und Verzugszinsen ist der Unternehmer zu keiner weiteren Lieferung aus irgendeinem laufenden Auftrag verpflichtet, kann aber auch in einem solchen Falle vor Lieferung die Sicherstellung des sich aus der weiteren Lieferung ergebenden Kaufpreises begehren.

**9.5** Sämtliche Zahlungen haben in Euro zu erfolgen. Die genannten Preise verstehen sich ab Geschäftssitz bzw. -stelle des Unternehmers.

**9.6** Sollten sich bis zu dem Tag, an dem die Waren das Betriebsgelände des Unternehmers verlassen, die Kalkulationsgrundlagen des Unternehmers erhöhen, so ist der Unternehmer berechtigt, die Preise ebenfalls zu erhöhen und zwar auch dann, wenn bereits Vorauszahlungen geleistet wurden. Dies gilt z.B. für Preiserhöhungen bei den Zulieferern, ganz allgemein Materialerhöhungen sowie für Lohnerhöhungen, etc.

**9.7** Sofern der Auftraggeber gegenüber dem Unternehmer mit Zahlungsverpflichtungen aufgrund dieses Auftrages oder eines früheren oder späteren Auftrages in Verzug kommt, werden sämtliche Forderungen des Unternehmers sofort zur Gänze fällig und können ohne Mahnung und Nachfristsetzung durch den Unternehmer geltend gemacht werden. Diesfalls werden sowohl die in den Rechnungen angesetzten, als auch zur nachträglichen Gutschrift vereinbarten Rabatte, sonstige Nachlässe, Skonti, oder Vergütungen ungültig.

Das gleiche gilt, wenn über das Vermögen des Auftraggebers ein Insolvenzverfahren (z.B. Konkurs- oder Ausgleichsverfahren) eröffnet oder ein Antrag auf Eröffnung eines Insolvenzverfahrens mangels kostendeckenden Vermögens abgewiesen wurde oder wenn die Voraussetzungen für die Eröffnung eines solchen Verfahrens bzw. die Abweisung eines solchen Antrages vorliegen oder wenn der Auftraggeber seine Zahlungen einstellt oder von ihm gegebene Schecks und Wechsel nicht zum Fälligkeitstag einlöst.

**9.8** Schecks und Wechsel werden vom Unternehmer nur aufgrund besonderer Vereinbarung und nur zahlungshalber angenommen. Wechsel- und Diskontspesen gehen zu Lasten des Auftraggebers.

**9.9** Bei Zahlungsverzug behält sich der Unternehmer das Recht vor, Forderungen an Factoring-Firmen abzutreten oder zu veräußern bzw. Forderungen an Inkasso-Firmen zum Inkasso bzw. an die den Unternehmer betreuende Rechtsanwaltskanzlei zu übergeben. Die damit verbundenen Kosten gehen jeweils zu Lasten des Auftraggebers.

**9.10** Zahlungen werden unbeschadet eines etwa angegebenen Verwendungszwecks in erster

Linie zur Abdeckung vereinbarter Nebenkosten wie insbesondere Verzugs- und Wechseldiskontzinsen, Mahn-, Inkasso- und sonstiger Spesen, wie insbesondere auch Rechtsanwaltskosten, etc. herangezogen. Verbleibende Restbeträge werden den ältesten Forderungen für Lieferungen und Leistungen (sogenannter Hauptsachebetrag) angerechnet.

**9.11** Allfällige Akkreditiv-, Scheck- und Wechselkosten sind vom Auftraggeber zu bezahlen. Akkreditive sollen tunlichst bei der Hausbank des Unternehmers, das ist derzeit die Sparkasse Frankenmarkt AG, eröffnet werden.

## 10. Rechnungslegung:

Der Unternehmer ist ab dem Zeitpunkt, ab dem der Auftraggeber vertraglich zur Übernahme der Ware verpflichtet ist, berechtigt Rechnung zu legen.

## 11. Eigentumsvorbehalt:

**11.1** Die Ware bleibt bis zur vollständigen Zahlung des Kaufpreises, sowie der Nebenkosten und bis zur Erfüllung sämtlicher Ansprüche aus vergangenen und zukünftigen Warenlieferungen, im Eigentum des Unternehmers. Soweit mit Scheck oder Wechsel bezahlt wird, gilt dies bis zur endgültigen Einlösung des Schecks oder Wechsels.

**11.2** Sollte die Vorbehaltsware an Dritte (Abnehmer) weitergegeben werden, so bleibt bis zur vollständigen Befriedigung der Forderung der Eigentumsvorbehalt des Unternehmers bestehen. Diesfalls ist der Auftraggeber verpflichtet, dem Abnehmer mitzuteilen, dass die an ihn gelieferte Ware unter Eigentumsvorbehalt des Unternehmers steht.

Der Auftraggeber ist verpflichtet, die Abtretung dieser Forderung an den Unternehmer sofort nach Entstehung in seinen Geschäftsbüchern vorzumerken, wobei Höhe und Rechtsgrund der Forderung, Schuldner, Zessionar und Datum der Zession anzugeben sind. Der Auftraggeber ist auch verpflichtet, auf Verlangen nachzuweisen, dass er den Buchvermerk in jedem Fall ordnungsgemäß angebracht hat.

Besteht zwischen dem Abnehmer des Auftraggebers und dem Auftraggeber ein wirksames Abtretungsverbot, so hat der Auftraggeber den Unternehmer hievon unverzüglich in Kenntnis zu setzen. Sofern durch den Auftraggeber nicht ausreichend anderweitige Sicherheiten für die Forderung des Unternehmers gegeben werden können, ist der Unternehmer berechtigt, die Weiterveräußerung der Vorbehaltsware an den Abnehmer zu untersagen.

Sollte die Vorbehaltsware gegen Barzahlung verkauft werden, geht der Eigentumsvorbehalt auf den Kaufpreis bis zur Höhe des Wareneinkaufspreises zuzüglich gesetzlicher Umsatzsteuer auf den Unternehmer über. In diesem Fall ist der Auftraggeber verpflichtet, den Kaufpreis gesondert von eigenen und allfälligen fremden Mitteln aufzubewahren. Weiters ist ein entsprechender Vermerk in den Büchern anzubringen.

**11.3** Der Eigentumsvorbehalt wird auch durch den festen Einbau und / oder der Verarbeiter in keiner Weise beeinträchtigt. Der Unternehmer erwirbt im Falle eines festen Einbaues und / oder der Verarbeitung zumindest Miteigentum an der neuen Sache.

**11.4** Der Auftraggeber ist verpflichtet, bei Pfändungen sowie sonstigen Zugriffen und Zwangsvollstreckungsmaßnahmen Dritter in die Vorbehaltsware oder die dem Unternehmer abgetretenen Forderungen auf sein Eigentumsrecht und den verlängerten Eigentumsvorbehalt hinzuweisen und den Unternehmer unverzüglich schriftlich zu benachrichtigen. Die Kosten der Geltendmachung des Eigentumsrechtes des Unternehmers trägt der Auftraggeber. Verpfändungen oder Sicherheitsübertragungen durch den Auftraggeber sind ausgeschlossen.

**11.5** Sofern der Unternehmer vom Eigentumsvorbehalt Gebrauch macht, ist er berechtigt die gelieferten Waren zurückzunehmen, wobei die Kosten des Transportes zu Lasten des Auftraggebers gehen. Der Auftraggeber verzichtet in diesem Fall auf die Einrede der Störung des ruhigen Besizes.

**11.6** Der Auftraggeber verpflichtet sich, alles zu unternehmen, insbesondere jede rechtsgeschäftliche Erklärung dem Unternehmer oder einem von diesem namhaft gemachten Dritten zu geben, um dem vereinbarten Eigentumsvorbehalt und der Vorausabtretung zur Wirksamkeit auch nach ausländischem Recht des Lieferortes oder dem Sitz des Auftraggebers zu verhelfen.

## 12. Schutzrechte:

**12.1** Der Auftraggeber ist nicht berechtigt die Immaterialgüterrechte des Unternehmers zu nutzen. Er wird keine Schutzrechte, z.B. entsprechende Marken, Gebrauchs- und Geschmacksmuster, Patente, etc. registrieren oder durch Dritte registrieren lassen oder geltend machen oder durch Dritte geltend machen lassen, die den Immaterialgüterrechten des Unternehmers ganz oder teilweise entsprechen oder ähnlich sind. Des Weiteren verpflichtet sich der Auftraggeber die Schutzrechte des Unternehmers weder selbst, noch durch Dritte anzugreifen bzw. Dritte dabei zu unterstützen.

**12.2** Der Auftraggeber ist jedenfalls nicht berechtigt, die Immaterialgüterrechte als Bestandteil seiner Firma oder in anderer Weise zur Kennzeichnung seines Geschäftsbetriebes zu nutzen.

**12.3** Der Auftraggeber unterrichtet den Unternehmer über allfällige Verletzungshandlungen Dritter gegenüber Schutzrechten oder sonstigen gegen den Unternehmer gerichteten Rechtshandlungen.

**12.4** Der Auftraggeber wird die Waren nur im Originalzustand unter ihren jeweiligen Originalmarken sowie in Originalaufmachung vertreiben.

**12.5** An den vom Unternehmer bzw. seinen Angestellten in Erfüllung eines Vertragsverhältnisses geschaffenen Werkes kommen dem Auftraggeber, sofern nichts anderes schriftlich vereinbart wird, keine wie auch immer gearteten Rechte zu. Sämtliche Leistungen des Unternehmers einschließlich jener aus Präsentationen (z.B. Pläne, Detailpläne, Anregungen, Ideenskizzen, Vorentwürfe, Entwürfe, Reinzeichnungen, Konzepte, Negative, Dias, etc.), auch einzelne Teile daraus, bleiben ebenso wie die einzelnen Werkstücke und Entwurfsoriginale im Eigentum des Unternehmers und können vom Unternehmer jederzeit, sollten sie an den Auftraggeber übergeben worden sein, zurückverlangt werden.

Die Werke des Unternehmers dürfen nicht abgeändert werden. Nachahmungen welcher Art auch immer sind unzulässig.

## 13. Allgemeine Bestimmungen:

**13.1** Abweichungen von diesen Verkaufs- und Lieferbedingungen müssen schriftlich vereinbart sein; das gilt auch für das Schriftsitzerfordernis selbst.

**13.2** Schwächen auf dem Unternehmer mitgeteilte anderslautende Verkaufs- und Lieferbedingungen oder Bedingungen welcher Art immer kann nicht als Anerkennung dieser Bedingung ausgelegt werden.

# Neuhofer Holz GmbH (im Folgenden: Unternehmer)

**13.3** Der Auftraggeber verzichtet ausdrücklich darauf, mit allfälligen Gegenforderungen gegen Forderungen des Unternehmers aufzurechnen.

**13.4** Die Geltendmachung sämtlicher Ansprüche des Auftraggebers kann nur gerichtlich erfolgen.

**13.5** In den Fällen, in denen der Auftraggeber davon ausgeht, dass der Unternehmer in der Erfüllung seiner Pflichten in Verzug ist, hat er dem Unternehmer jedenfalls eine 6-wöchige Nachfrist zu setzen.

**13.6** Der Unternehmer ist auf Grundlage der Datenschutzgrundverordnung (DSGVO) und des Datenschutzgesetzes berechtigt, die Daten des Waren- und Zahlungsverkehrs sowie die Daten über den Auftraggeber zu speichern und zum Zwecke der Vertragserfüllung zu verarbeiten. Es wird ausdrücklich auf die angeschlossene Datenschutzerklärung des Unternehmers verwiesen.

**13.7** Sollten einzelne Bestimmungen dieser Verkaufs- und Lieferbedingungen ungültig oder undurchsetzbar sein, so wird die Wirksamkeit der übrigen Bestimmungen hievon nicht berührt. Die ungültigen oder undurchsetzbaren Bestimmungen werden automatisch durch gültige und durchsetzbare Bestimmungen, die den wirtschaftlichen Zweck am ehesten erreichen, ersetzt.

**13.8** Mitteilungen oder Erklärungen, die in den Verkaufs- und Lieferbedingungen oder im Gesetz vorgesehen sind, haben jedenfalls schriftlich zu erfolgen. Im Falle, dass an Mitteilungen oder Erklärungen eine Frist gebunden ist, haben diese Mitteilungen oder Erklärungen mit eingeschriebenem Brief zu erfolgen, wobei zur Berechnung und Wahrung dieser Fristen der Poststempel eines österreichischen Postamtes bzw. der Poststempel am Sitz des Auftraggebers maßgeblich ist.

**13.9** Der Auftraggeber verzichtet ausdrücklich darauf, diese Verkaufs- und Lieferbedingungen aus jenen Gründen anzufechten, auf die rechtswirksam verzichtet werden kann, insbesondere wegen Irrtums, Zwang, List, etc.

**13.10** Auf die allgemeinen Verkaufs- und Lieferbedingungen einschließlich der Frage des gültigen Zustandekommens und der Vor- und Nachwirkungen ist österreichisches Recht anzuwenden. Die Geltung des UN-Kaufrechts wird ausdrücklich abbedungen.

**13.11** Die österreichischen Spediteure sind einem internationalen „Pool“ angeschlossen und ist vereinbart, dass der Tausch von Euro-Paletten nur in den Ländern Belgien, Deutschland, Niederlande, Italien und Österreich durchgeführt wird. Es werden daher die Kosten, die im Falle entstehen, dass nicht innerhalb dieses internationalen „Pools“ die Euro-Paletten getauscht werden, in Höhe von derzeit € 8,72/Palette weiterverrechnet.

**13.12** Für alle Auftraggeber (unabhängig, ob sie Selbstabholer oder Zustellkunden sind), sind Liefertermine verbindlich. Sofern die Ware nicht längstens am 5. Tag des verbindlichen Liefertermins beim Unternehmer abgeholt wird bzw. ein durch den Unternehmer erster Zustellversuch unverschuldet missglückt ist, ist der Unternehmer berechtigt, 0,5 % des Warenwertes pro Tag zzgl. gesetzlicher Umsatzsteuer aus dem Titel Einlagerungsgebühr, Manipulationskosten sowie die Kosten jedes weiteren Zustellversuches in Rechnung zu stellen; ein darüber hinausgehender Schadenersatz bleibt hievon unberührt. Darüber hinaus haben Auftraggeber, die Selbstabholer sind, dem Unternehmer die Zolllpapiere umgehend nach Verzollung zu übersenden; der Auftraggeber hält im Falle der nicht umgehenden Zusendung der Zolllpapiere den Unternehmer schad- und klaglos.

**13.13** Im Falle der vertraglichen Vereinbarung von Konventionalstrafen oder Pönalen gilt für den Fall eines Lieferverzuges Folgendes:

Der Unternehmer orientiert sich bei den vom Auftraggeber erhaltenen und zu erwartenden Bestellungen stets am durchschnittlichen Bestellwert der letzten 12 Monate. Damit trifft der Unternehmer angemessene Vorkehrungen, um die zu erwartende Bestellmenge erfüllen zu können.

Für den Fall, dass der Auftraggeber einen Mehrbedarf von + 15 %, ausgehend von der durchschnittlichen Abrufmenge an Artikeln der letzten 12 Monate, in Auftrag gibt („sog. ausbrechender Bedarf“) und der Unternehmer dadurch in Verzug gerät, kommen die Regelungen über Konventionalstrafen oder Pönalen nicht zur Anwendung. Dies gilt auch dann, wenn der Unternehmer Einzelbestellungen des Auftraggebers mit ausbrechendem Bedarf bestätigt hat, oder automatisiert übernommene EDI-Bestellungen ohne Vorbehalt akzeptiert hat. Sofern der Unternehmer mit dem Auftraggeber noch keine 12 Monate in einer Geschäftsverbindung steht und der Auftraggeber Planzahlen bzw. einen Forecast an den Unternehmer übermittelt, werden die übermittelten und vom Unternehmer schriftlich bestätigten Planzahlen bzw. der Forecast als Berechnungs- und Kalkulationsgrundlage für die zu erwarten- den Bestellungen herangezogen. Ein wie oben dargestellter „ausbrechender Bedarf“ (+ 15 %) wird somit ausgehend von diesen Berechnungs- und Kalkulationsgrundlagen festgestellt.

Regelungen über Konventionalstrafen oder Pönalen sind auch für Lieferungen von Aktionsartikeln und Lieferungen für Erstaussstattungen (d.s. erstmalige Lieferungen und alle als Erstaussstattungslieferung gekennzeichnete oder zwischen Unternehmer und Auftraggeber als Erstaussstattungslieferung vereinbarte Lieferungen oder Abholungen) ausgeschlossen. Die Erfüllung derartiger Bestellungen richten sich stets und ausschließlich nach den Allgemeinen Verkaufs- und Lieferbedingungen der Neuhofer Holz GmbH.

## 14. Erfüllungsort und Gerichtsstand:

**14.1** Erfüllungsort ist in jedem Fall der registrierte Sitz des Unternehmers, also auch unabhängig davon, ob die Frachtkosten vom Unternehmer getragen werden.

**14.2** Sämtliche Streitigkeiten aus diesen Verkaufs- und Lieferbedingungen (Vereinbarung) einschließlich der Frage ihres gültigen Zustandekommens und ihrer Vor- und Nachwirkungen werden ausschließlich durch das sachlich zuständige Gericht der Landeshauptstadt Salzburg, nach Wahl des Unternehmers auch durch das sachlich zuständige Gericht entschieden, in dessen Sprengel der Auftraggeber seinen registrierten Sitz, eine Niederlassung, seinen gewöhnlichen Aufenthalt oder sein Vermögen hat.

Im Falle, dass zwischen Österreich und dem Sitzstaat des Auftraggebers kein Vollstreckungsvertrag bzw. -abkommen besteht, werden sämtliche Streitigkeiten aus und im Zusammenhang mit den Verkaufs- und Lieferbedingungen (Vertrag) einschließlich der Frage des gültigen Zustandekommens und ihrer Vor- und Nachwirkungen ausschließlich durch das Salzburger Schiedsgericht in 5020 Salzburg entschieden. Die Schiedsordnung des Salzburger Schiedsgerichts in der jeweils geltenden Fassung ist anzuwenden. Schiedsort ist Salzburg. Schiedssprache ist Deutsch. Sowohl der Auftraggeber, als auch der Unternehmer verzichten darauf, den Schiedsspruch anzufechten oder sich sonst seiner Rechtswirksamkeit und Vollstreckung zu widersetzen, soweit ein solcher Verzicht nach zwingendem Recht wirksam ist.

# Datenschutzerklärung



## [1.] Datenschutzerklärung

Wir verarbeiten Ihre personenbezogenen Daten ausschließlich im Rahmen der Bestimmungen der Datenschutzgrundverordnung (DSGVO) sowie des Datenschutzgesetzes 2018. Nachfolgend unterrichten wir Sie über Art, Umfang und Zweck der Datenerhebung und deren Verwendung:

## [2.] Wer wir sind

Verantwortlicher für die Datenverarbeitung ist

## Neuhofer Holz GmbH

Haslau 56  
4893 Zell am Moos  
E-Mail: office@fnprofile.com  
FAX: +43/6234/8500  
Tel: +43/6234/8500-0

## [3.] Erhebung und Verarbeitung von Daten

Wir verarbeiten jene personenbezogenen Daten, die Sie uns durch Angaben etwa im Rahmen einer Anfrage oder einer Bestellung zur Verfügung stellen. Die Datenverarbeitung erfolgt zum Zweck der Bearbeitung Ihrer Anfrage oder Ihrer Bestellung. Rechtsgrundlagen der Datenverarbeitung sind Ihre Einwilligung gem Art 6 Abs 1 lit a DSGVO, Vertragsanbahnung- und -erfüllung gem Art 6 Abs 1 b DSGVO, um Ihre Bestellung abwickeln zu können oder unsere überwiegenden berechtigten Interessen gem Art 6 Abs 1 lit f DSGVO, um Sie als Interessenten beispielsweise über unser Angebot aktuell und gezielt informieren zu können.

## [4.] Nutzung, Weitergabe und Löschung personenbezogener Daten

Soweit Sie uns personenbezogene Daten zur Verfügung stellen, verwenden wir diese nur zur Beantwortung Ihrer Anfragen und zur Abwicklung Ihrer Bestellung.

Personenbezogene Daten werden von uns an Dritte nur weitergegeben bzw übermittelt, wenn dies zum Zwecke der Vertragsabwicklung oder zu Abrechnungszwecken erforderlich ist, oder Sie zuvor eingewilligt haben. Sie haben das Recht, eine erteilte Einwilligung mit Wirkung für die Zukunft jederzeit zu widerrufen.

Ihre personenbezogenen Daten werden von uns nur so lange aufbewahrt, wie dies zur Erreichung des Zweckes nötig ist. Wir speichern Ihre personenbezogenen Daten jedenfalls solange gesetzliche Aufbewahrungspflichten bestehen oder Verjährungsfristen potentieller Rechtsansprüche noch nicht abgelaufen sind.

Eine Löschung der gespeicherten personenbezogenen Daten erfolgt darüber hinaus, wenn Sie die Einwilligung zur Speicherung widerrufen. Daten für Abrechnungszwecke und buchhalterische Zwecke werden von einem Lösungsverlangen nicht berührt.

## [5.] Ihre Rechte als Betroffener

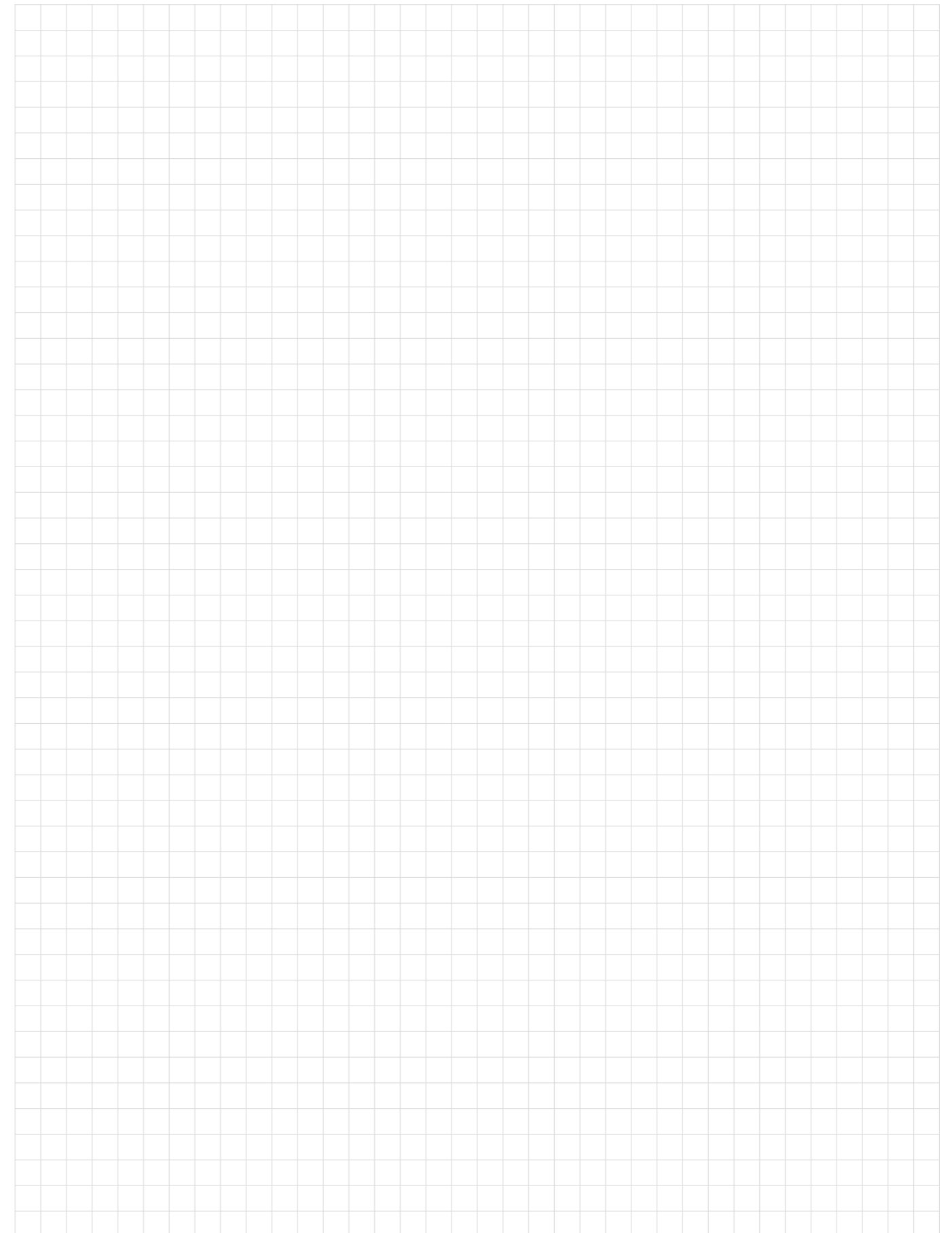
Sie haben jederzeit das Recht auf Widerruf einer eventuell erteilten Einwilligung zur Verarbeitung Ihrer personenbezogenen Daten. Die Rechtmäßigkeit der Verarbeitung Ihrer personenbezogenen Daten bis zum Widerruf wird jedoch durch den Widerruf nicht berührt.

Zudem haben Sie jederzeit das Recht auf Auskunft, Berichtigung, Löschung, Einschränkung der Verarbeitung und Datenübertragung Ihrer personenbezogenen Daten durch den Verantwortlichen. Wenden Sie sich dazu bitte an den unter Punkt [2.] erwähnten Kontakt.

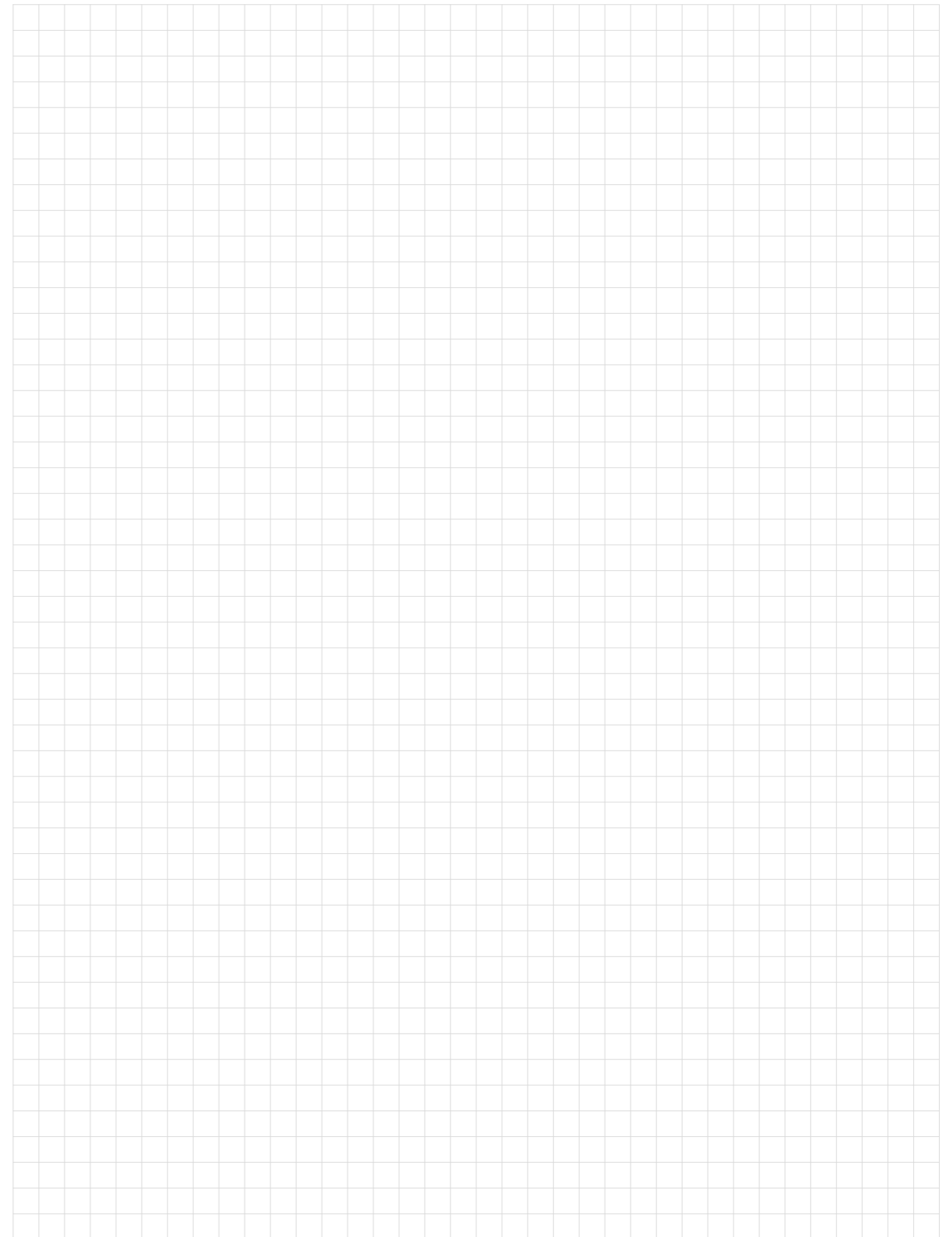
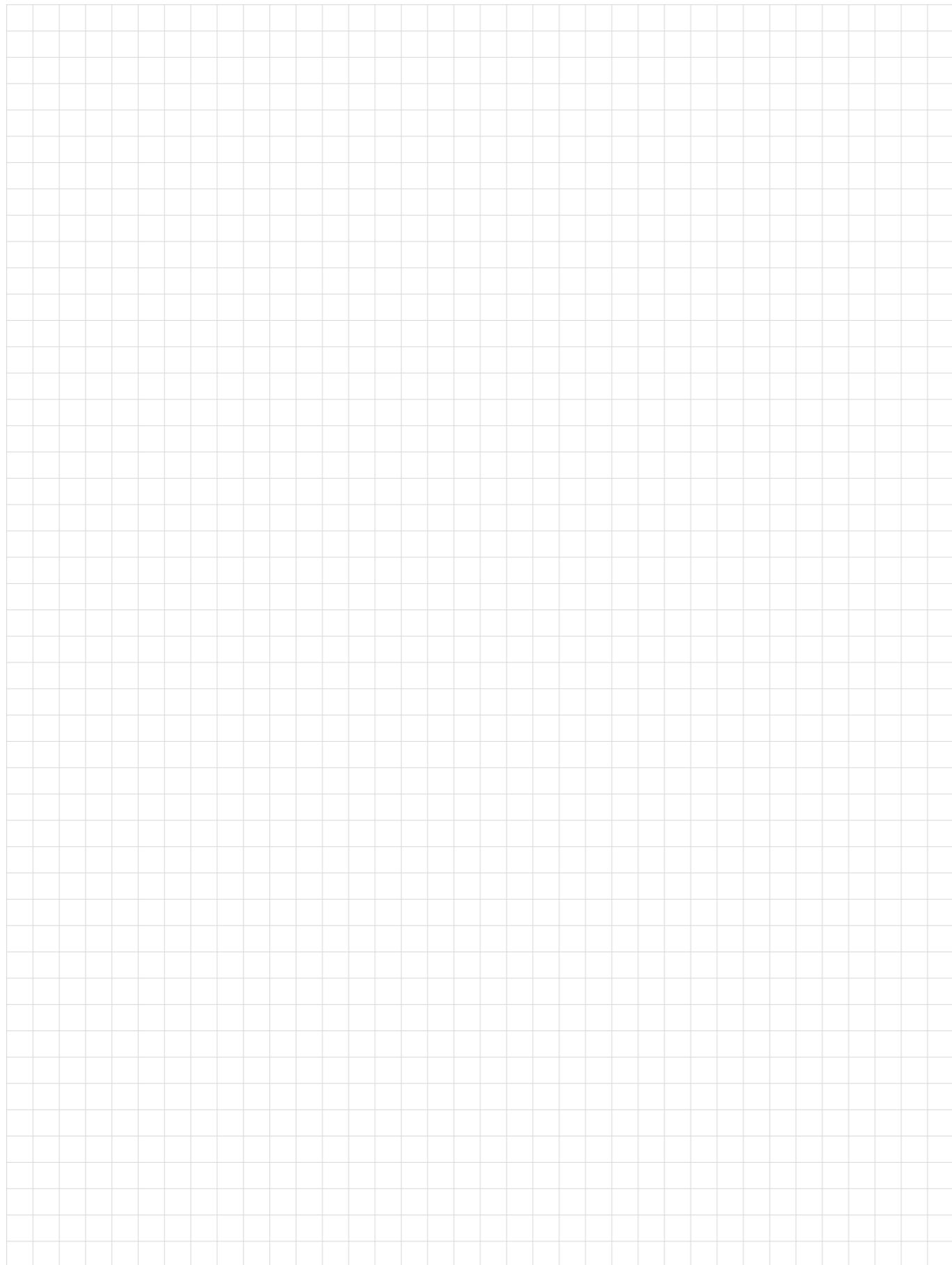
Weiters haben Sie das Recht auf Widerspruch gegen die Verarbeitung Ihrer personenbezogenen Daten, in diesem Falle werden Ihre personenbezogenen Daten nicht mehr verarbeitet.

Schließlich haben Sie das Recht auf Beschwerde bei der Datenschutzbehörde, Wickenburggasse 8-10, 1080 Wien, E-Mail: dsb@dsb.gv.at.

# Notes



# Notes







Alle im Produktkatalog angegebenen Maße und Leistungen der Produkte sind als annähernd zu betrachten. Die angegebenen Maße und Leistungen der Produkte sind unverbindlich; dies betrifft insbesondere deren Qualität, Farbe bzw. dessen Design (Maserung, Oberfläche, etc.). Wir behalten uns darüber hinaus jedwede Abweichung von den im Produktkatalog dargestellten Produkten ausdrücklich vor; maßgeblich sind – unter Zugrundelegung der Allgemeinen Geschäftsbedingungen – ausschließlich das Anbot samt Auftragsbestätigung. Der Kunde kann damit keinerlei Rechte – welcher Art immer – aus bildlichen Darstellungen und/oder angegebenen Maßen und Leistungen gemäß diesem Produktkatalog ableiten.

Druck- und Satzfehler sowie Irrtümer vorbehalten.

Neuhofer Holz GmbH  
 A-4893 Zell am Moos, Haslau 56  
 Tel.: +43 (0)6234/8500-0  
 Fax: +43 (0)6234/8500-34  
 office@fnprofile.com  
 www.fnprofile.com

